



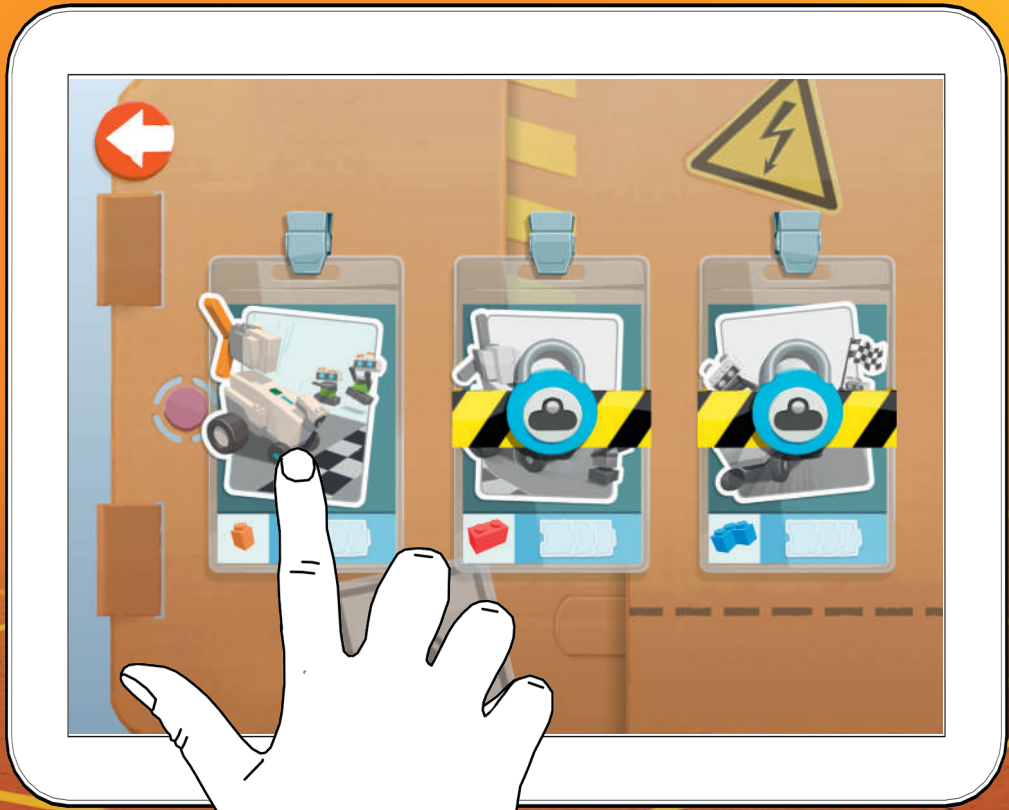
# BOOST

BUILD CODE PLAY

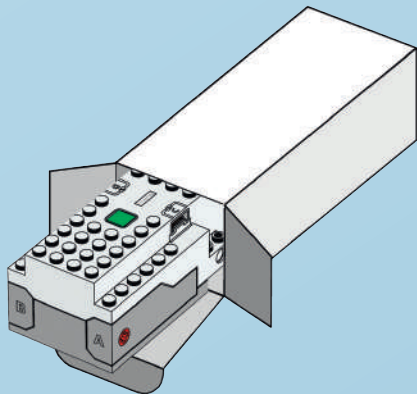




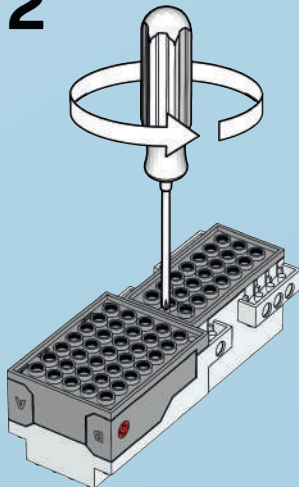




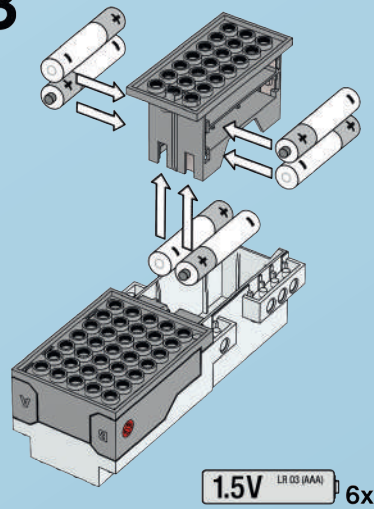
1

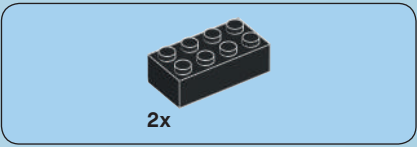
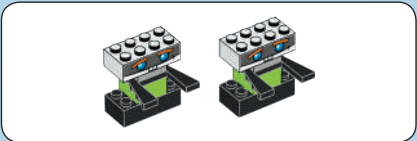


2

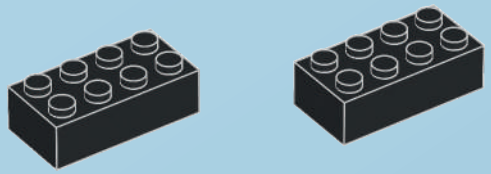


3





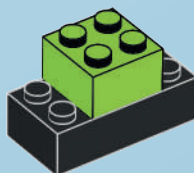
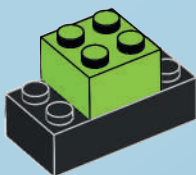
1

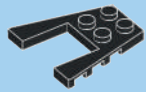




2x

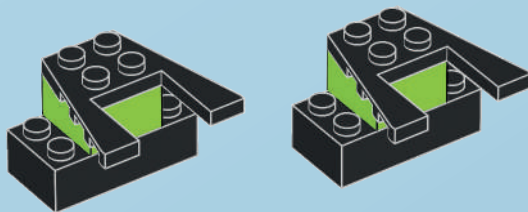
2





2x

3

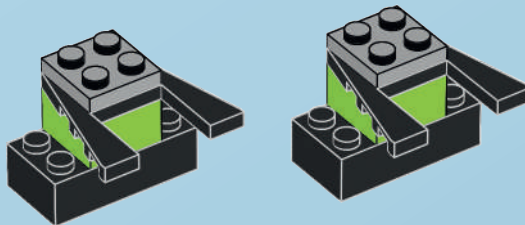






2x

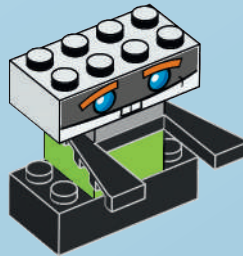
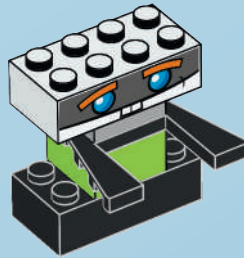
4

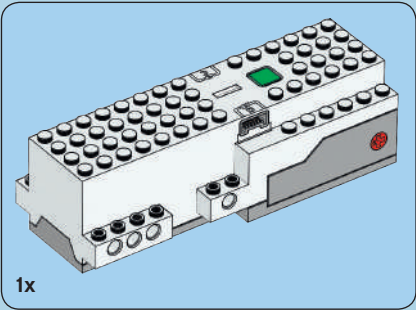
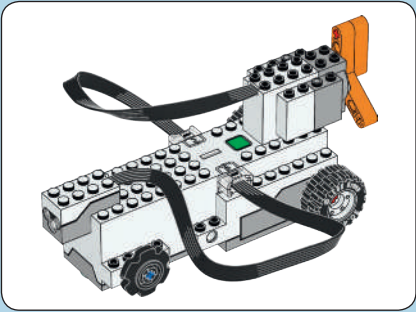




2x

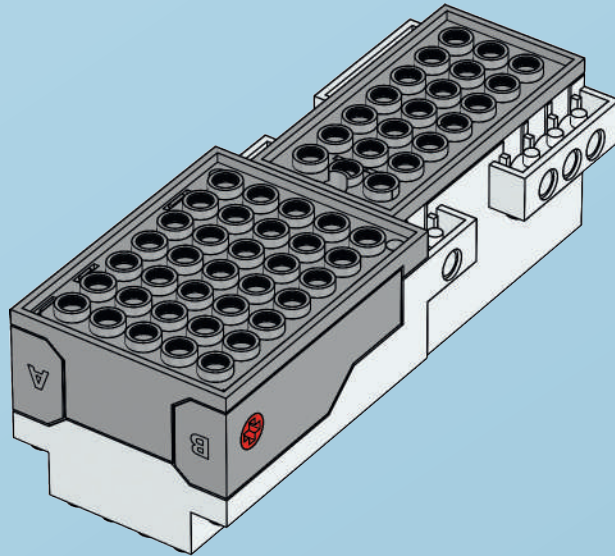
5





1x

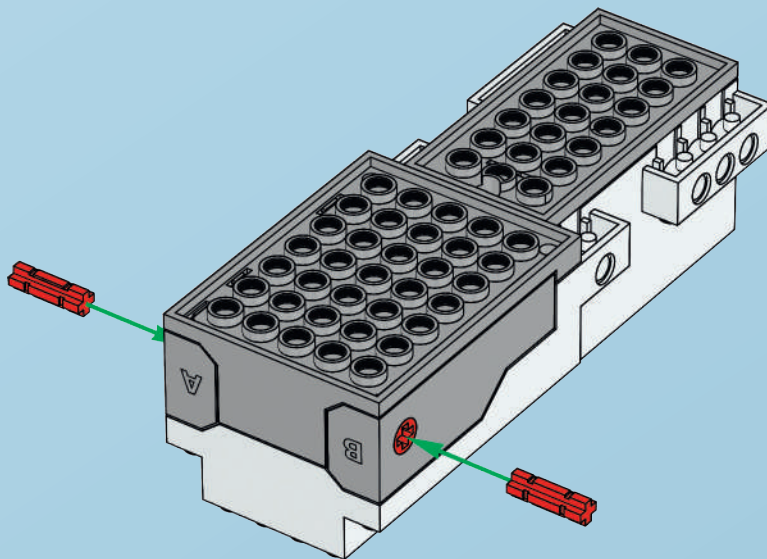
1

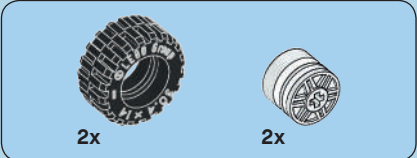




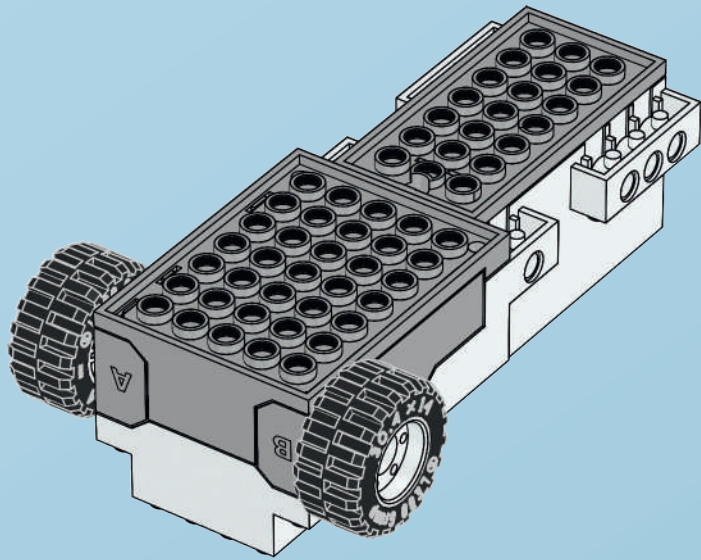
2x

2





3

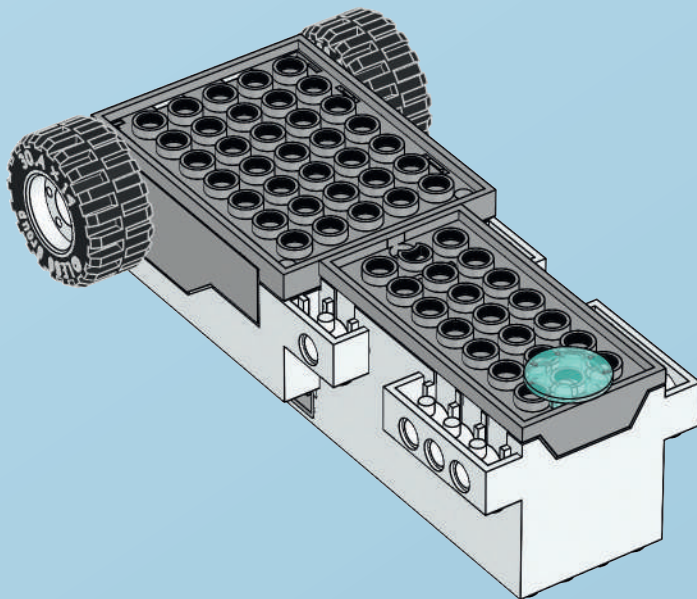




1x



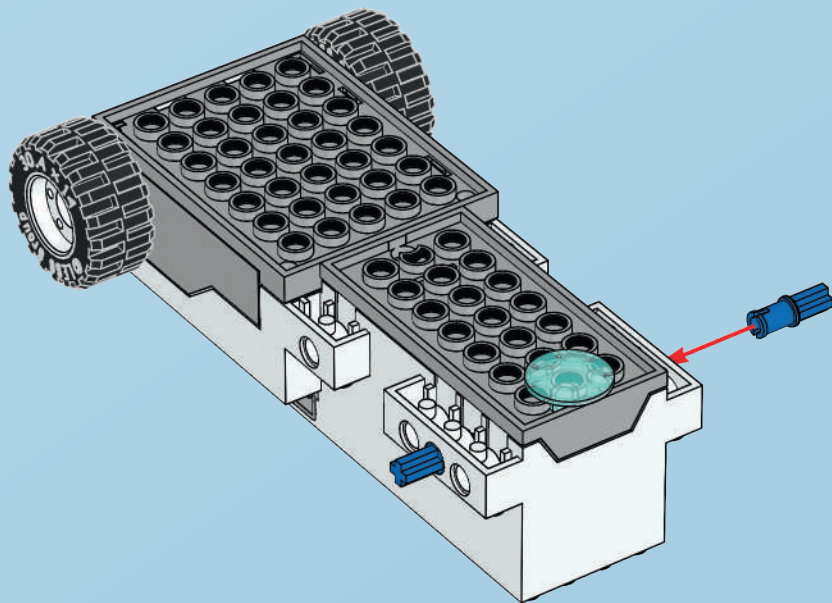
4





2x

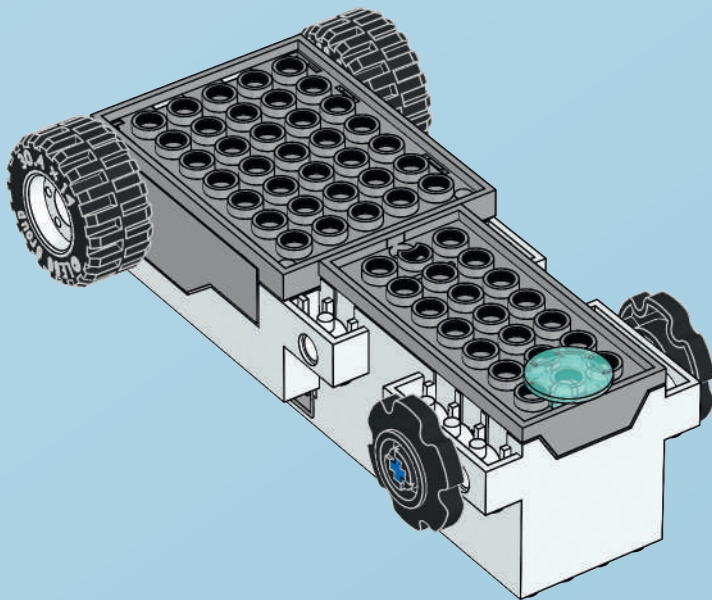
5



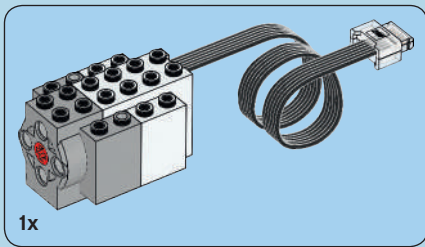


2x

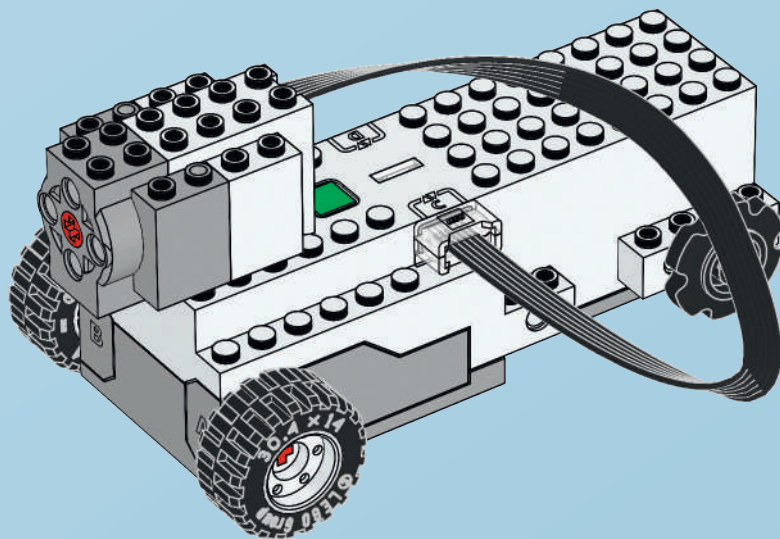
6

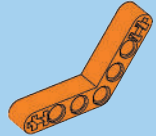
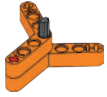






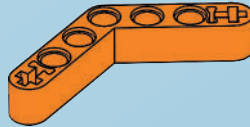
7





1x

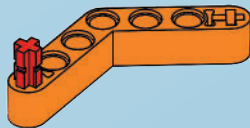
8

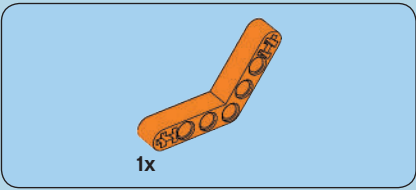




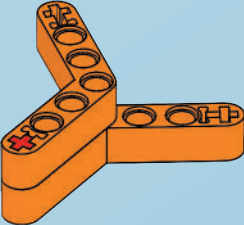
1x

9





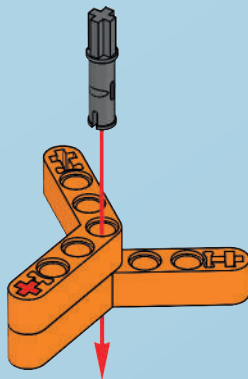
10



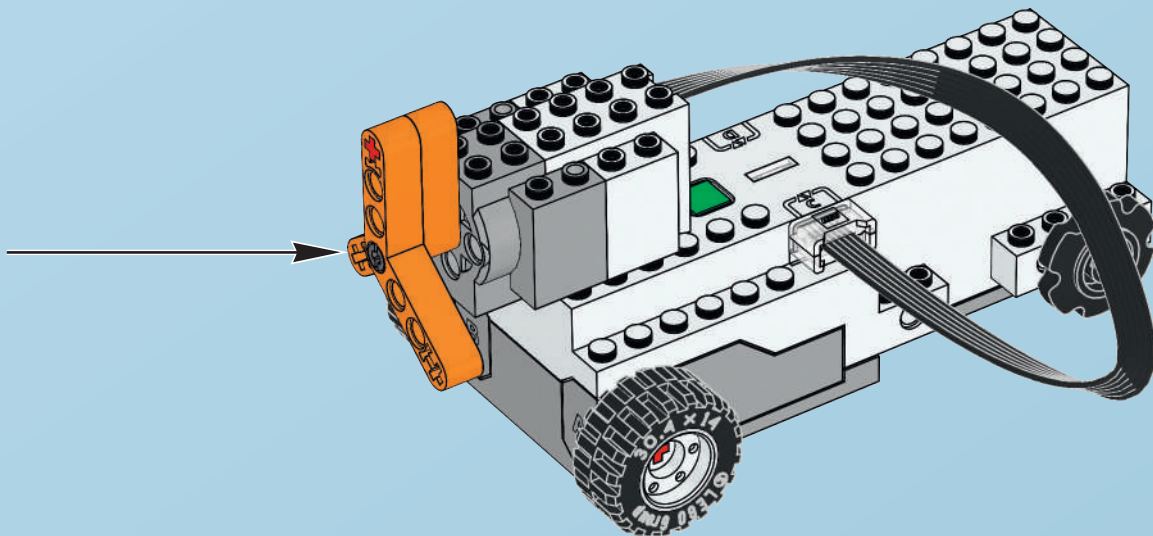


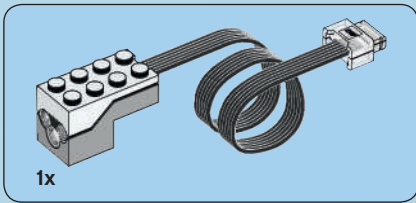
1x

11

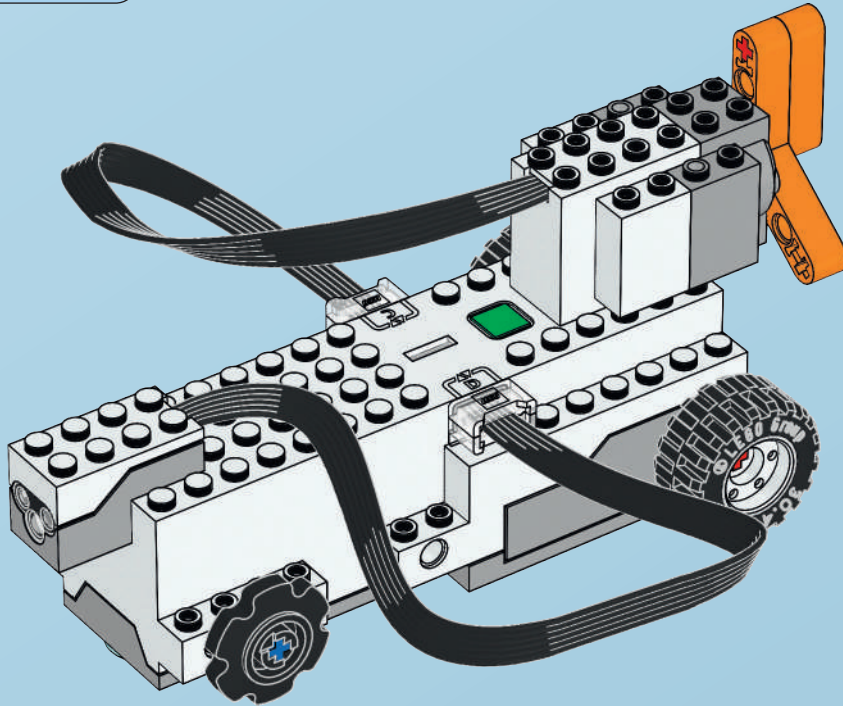


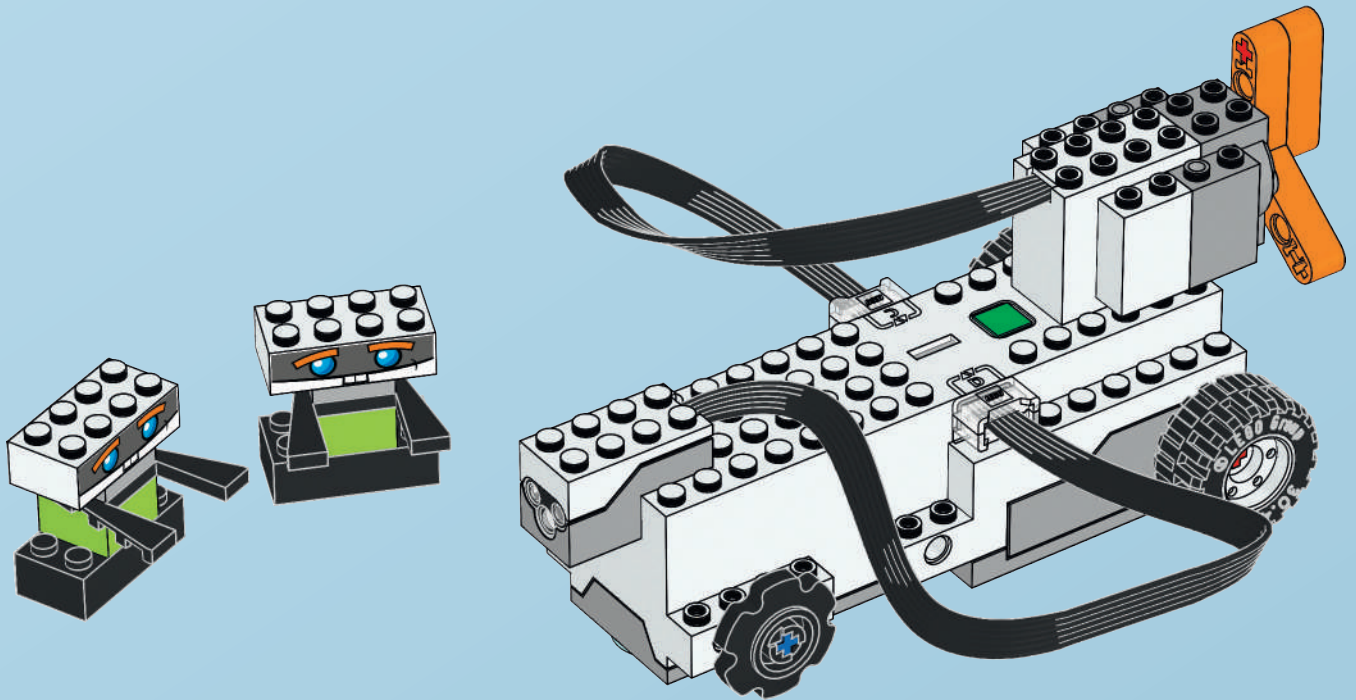
12



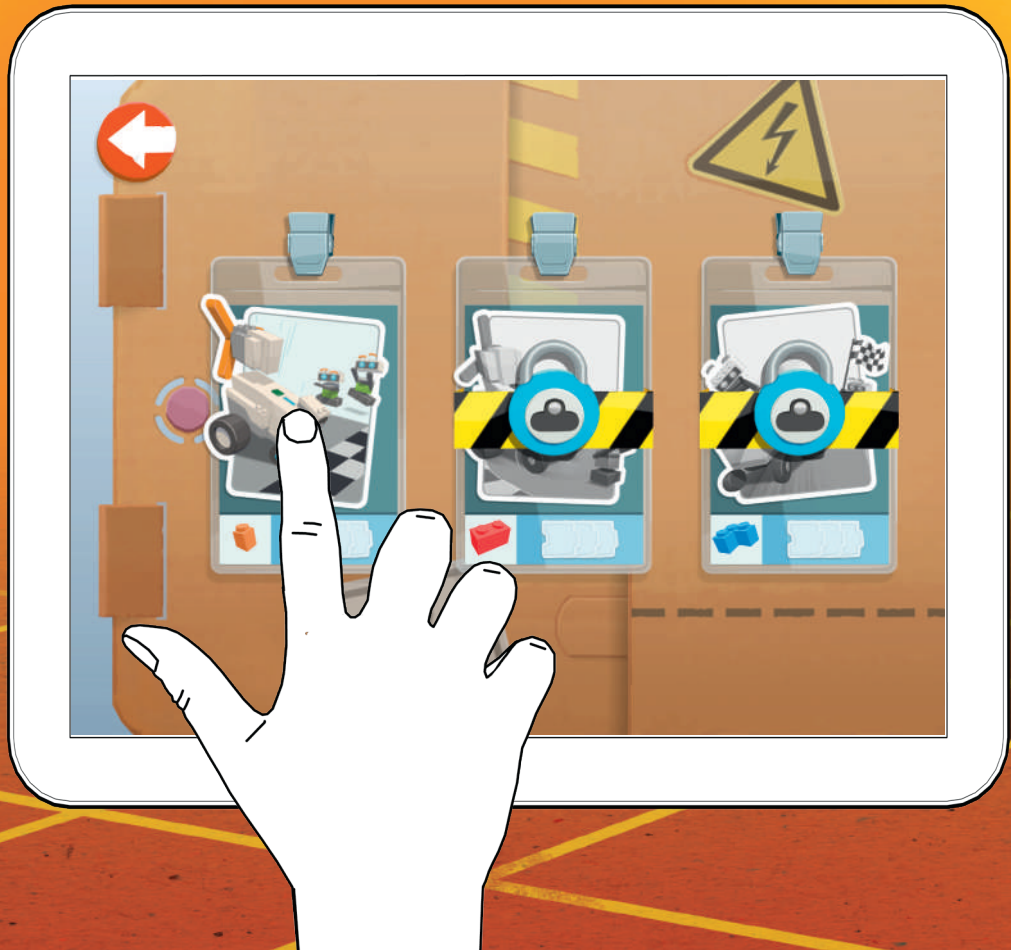


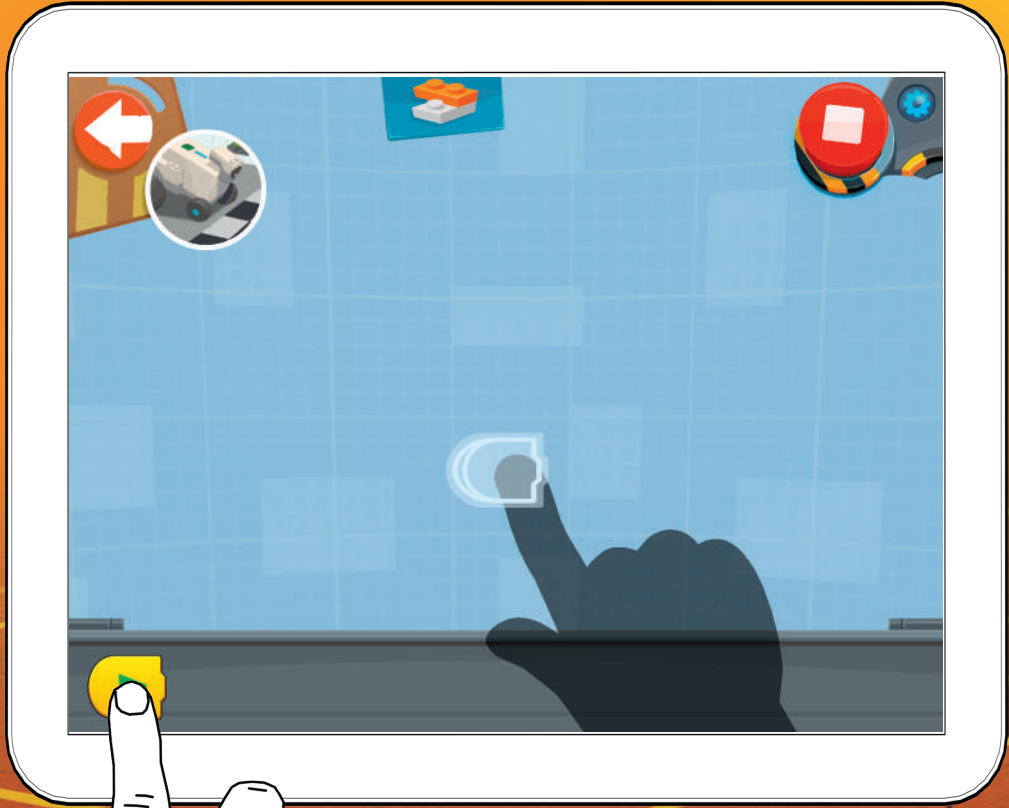
13







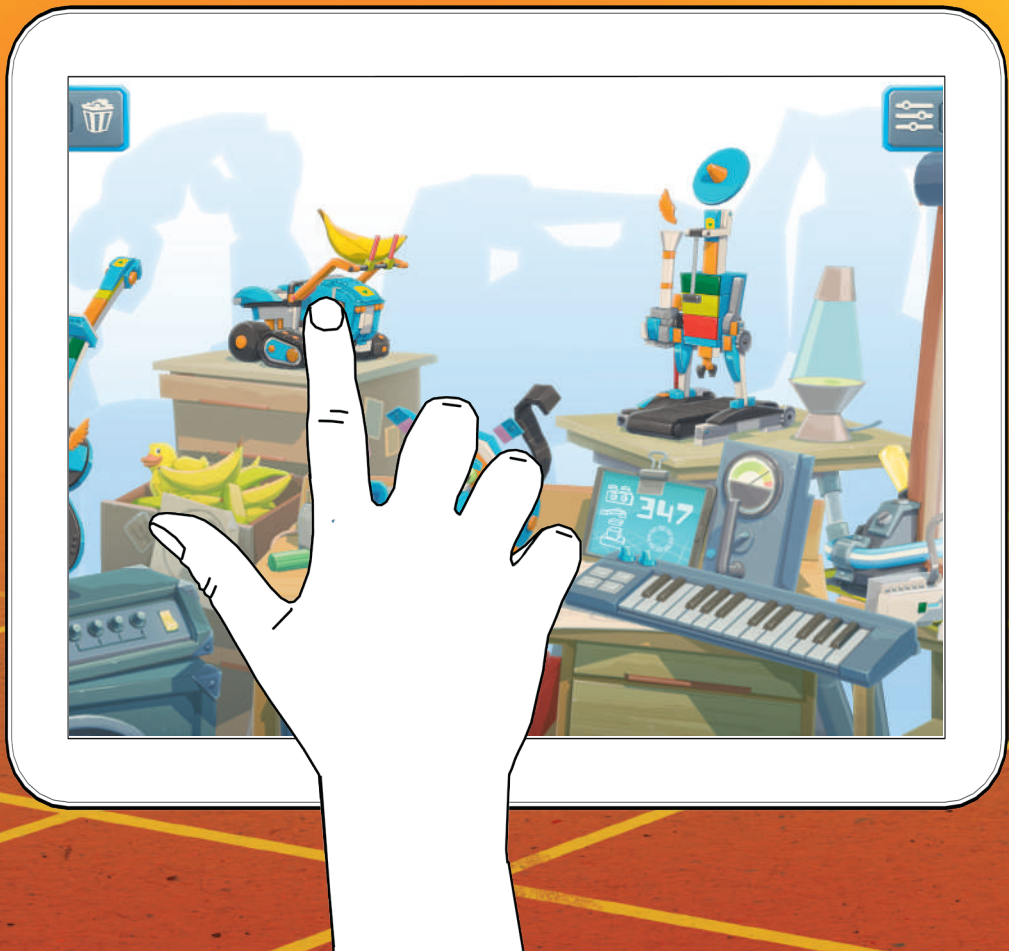




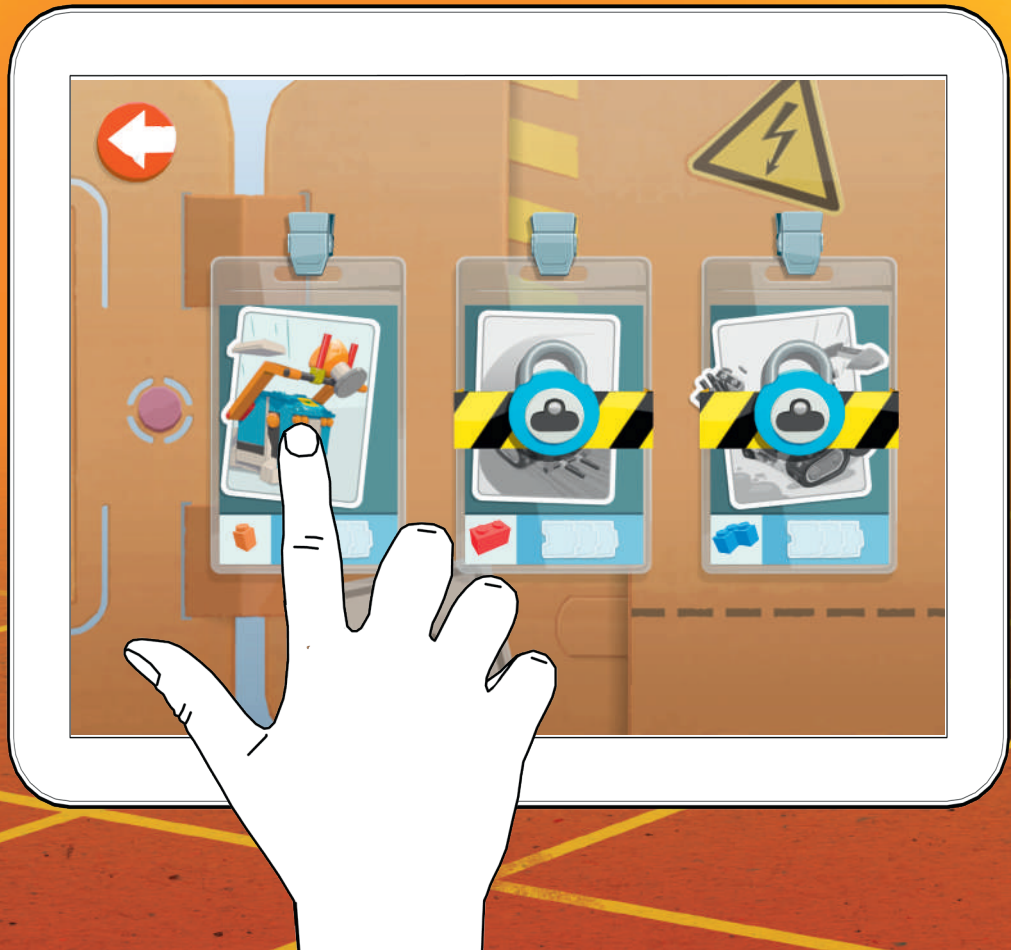






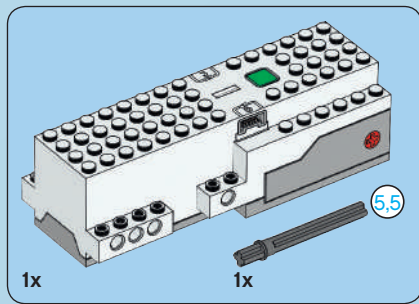




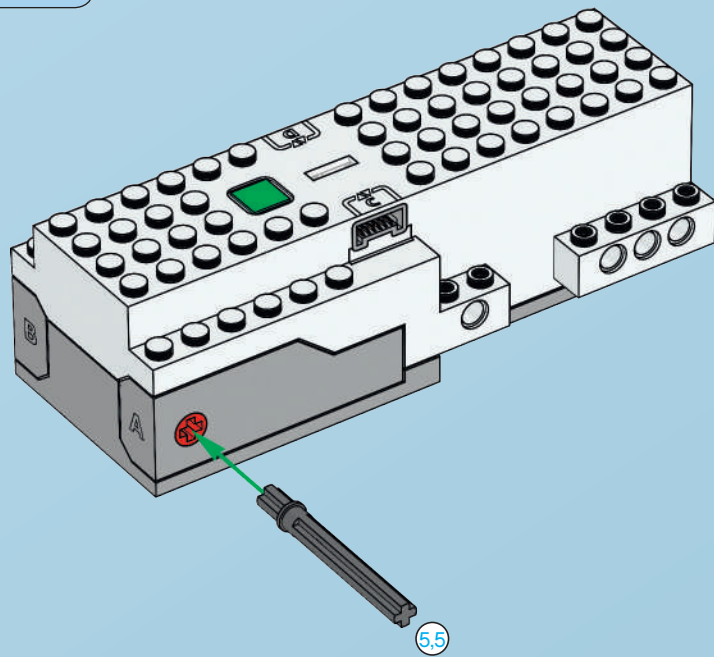








1



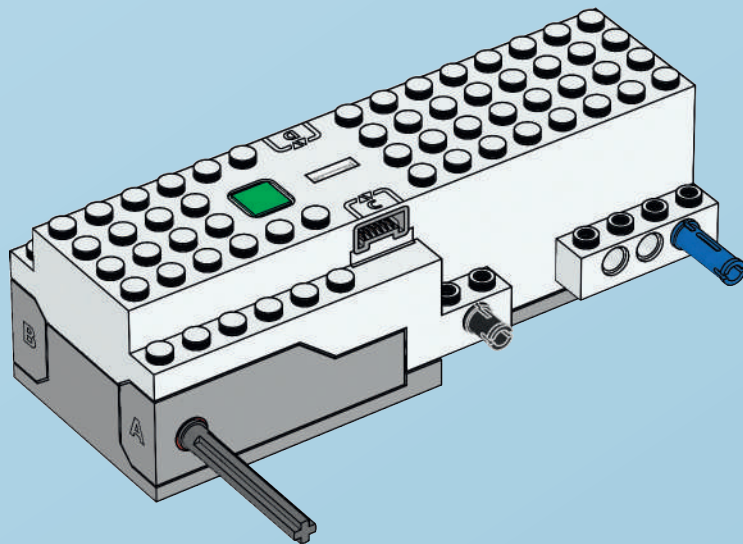


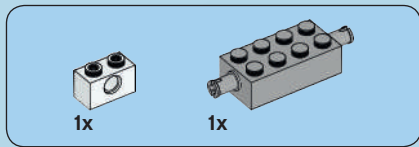
1x



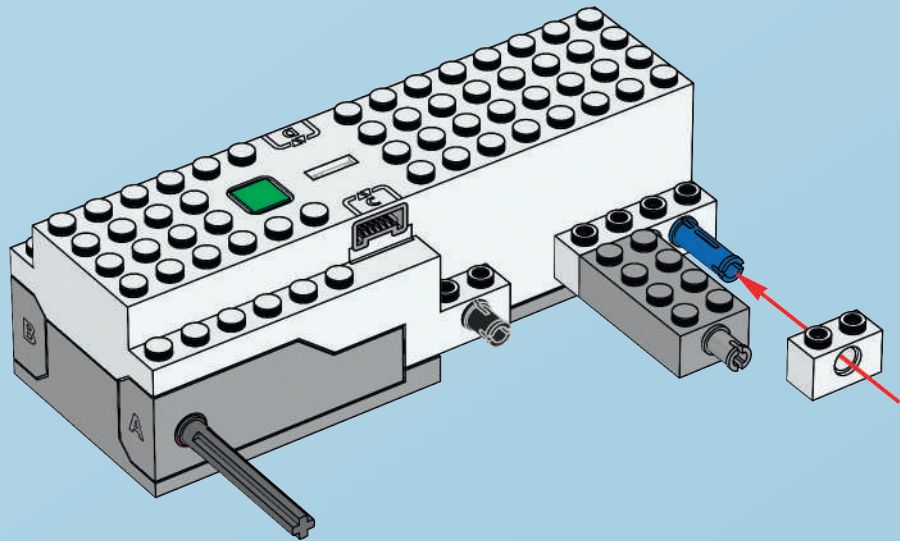
1x

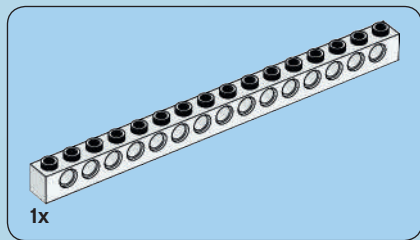
2



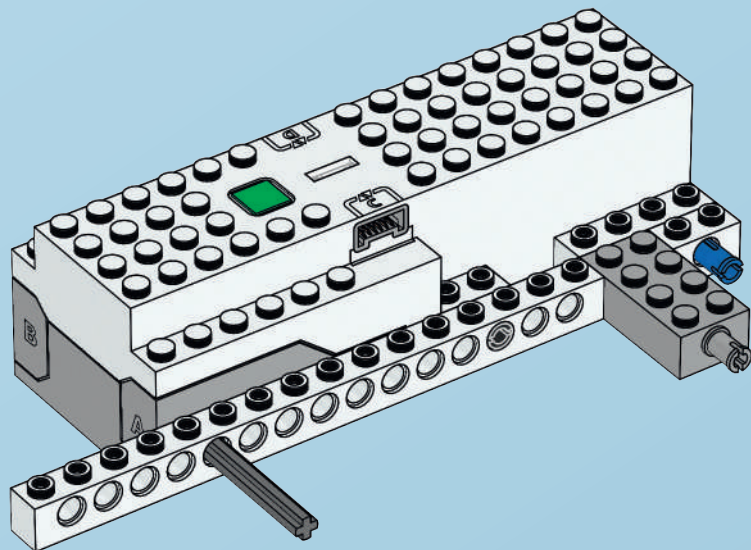


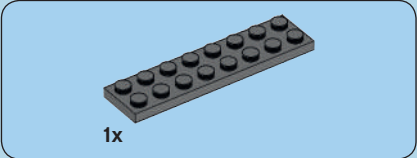
3



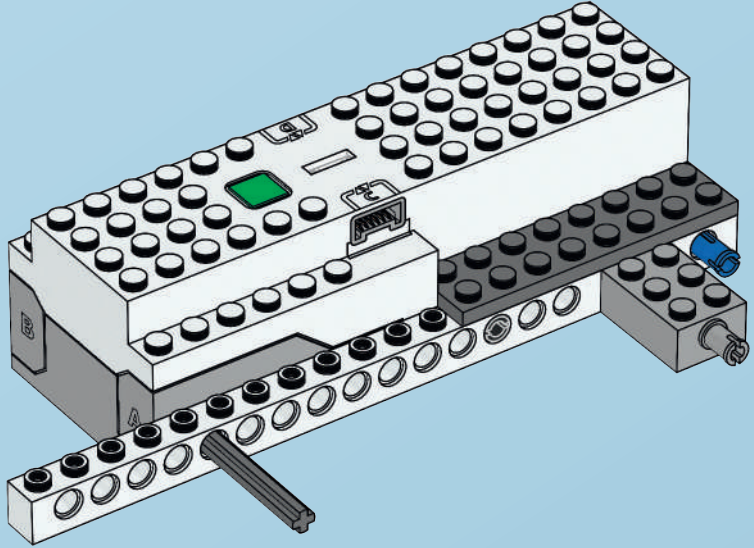


4





5



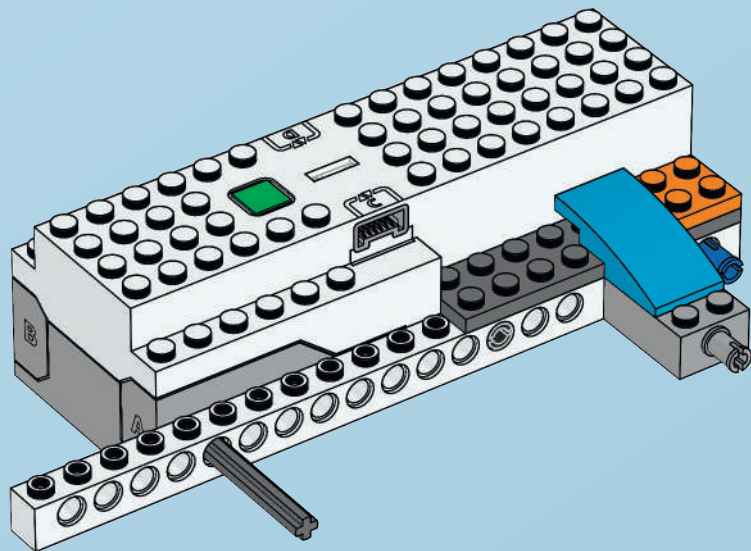


1x



1x

6



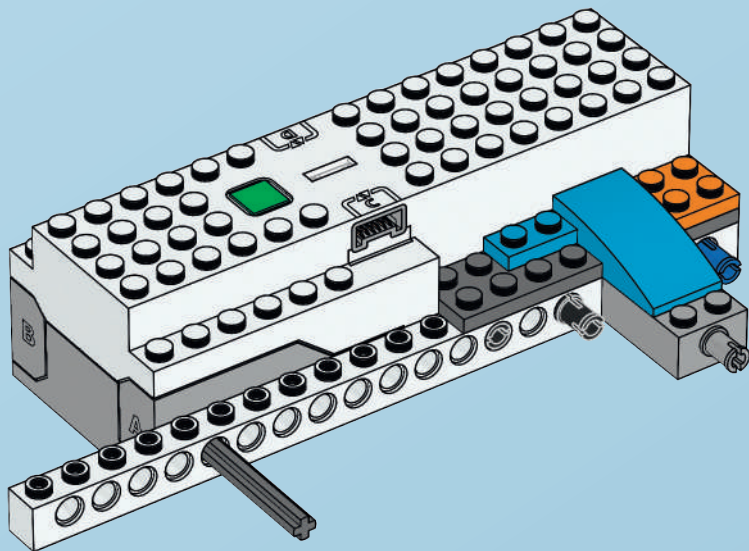


1x



1x

7

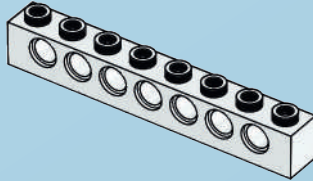






1x

8



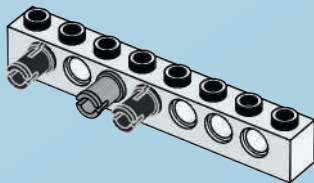


2x



1x

9

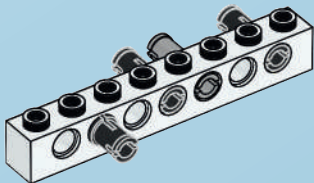


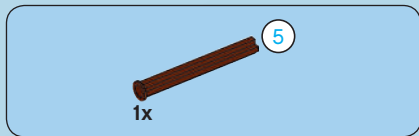


1x

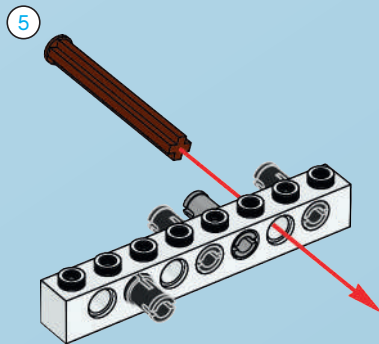


10





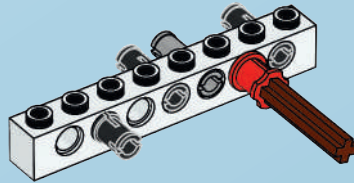
11

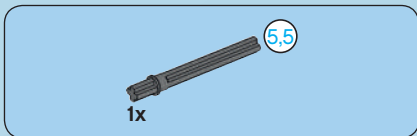




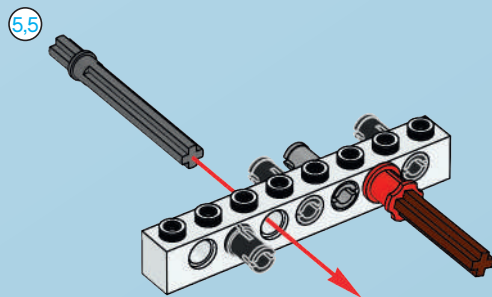
1x

12





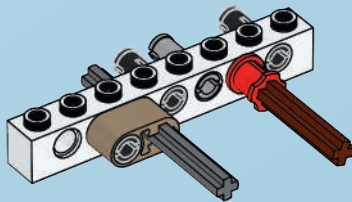
13



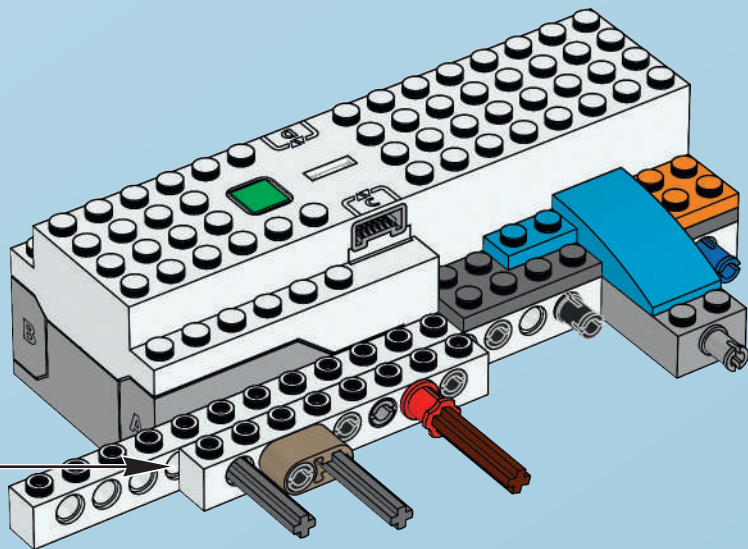


1x

14



15

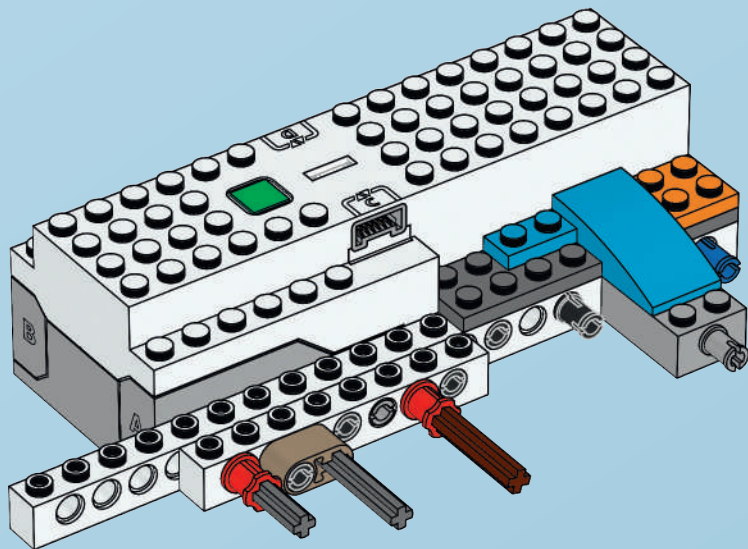






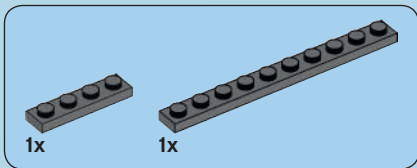
1x

16

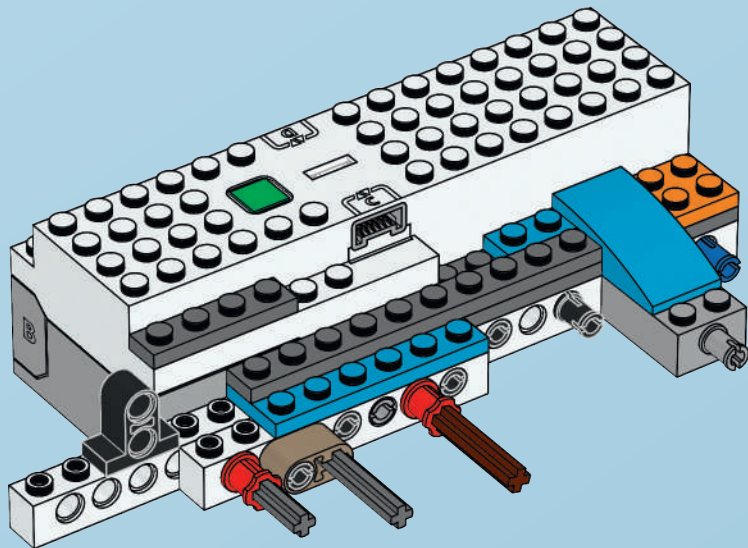


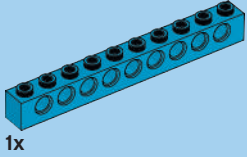






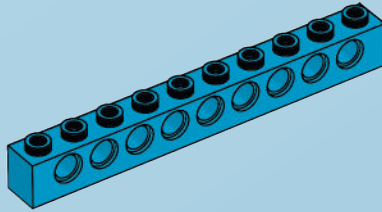
18





1x

19



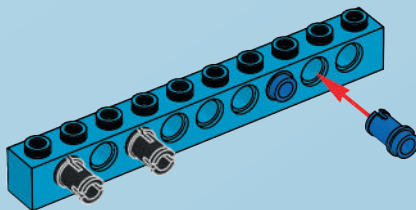


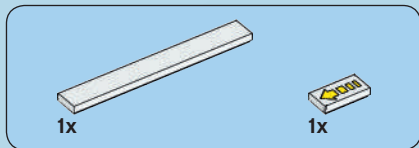
2x



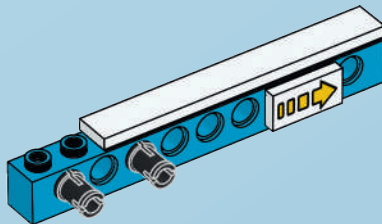
2x

20





21









1x

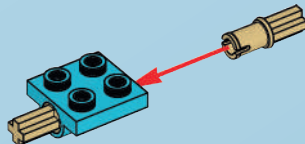
23





2x

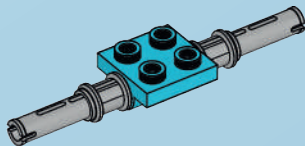
24



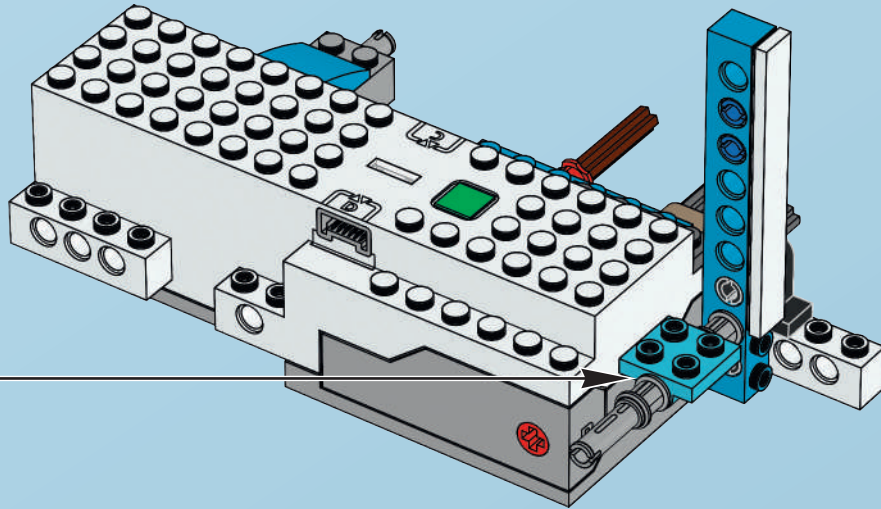


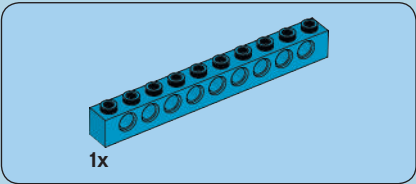
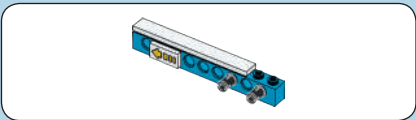
2x

25

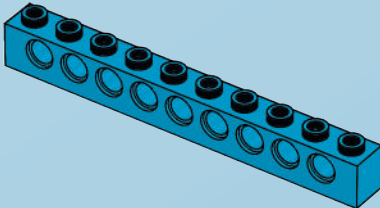


26





27



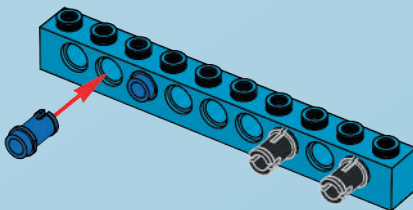


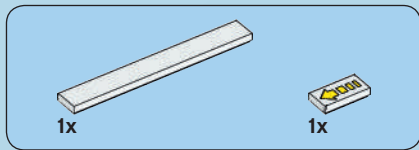
2x



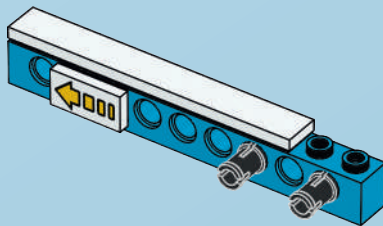
2x

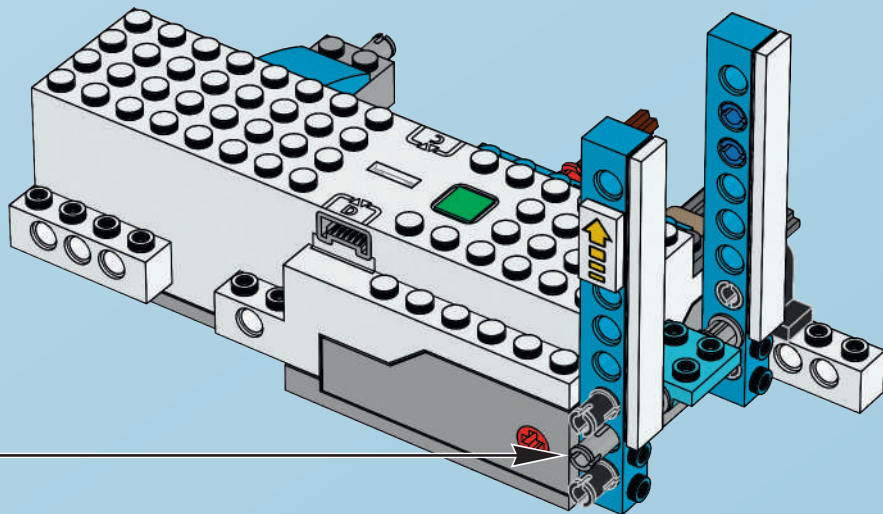
28



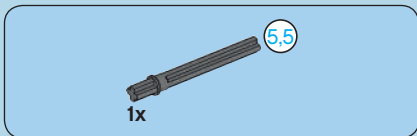


29

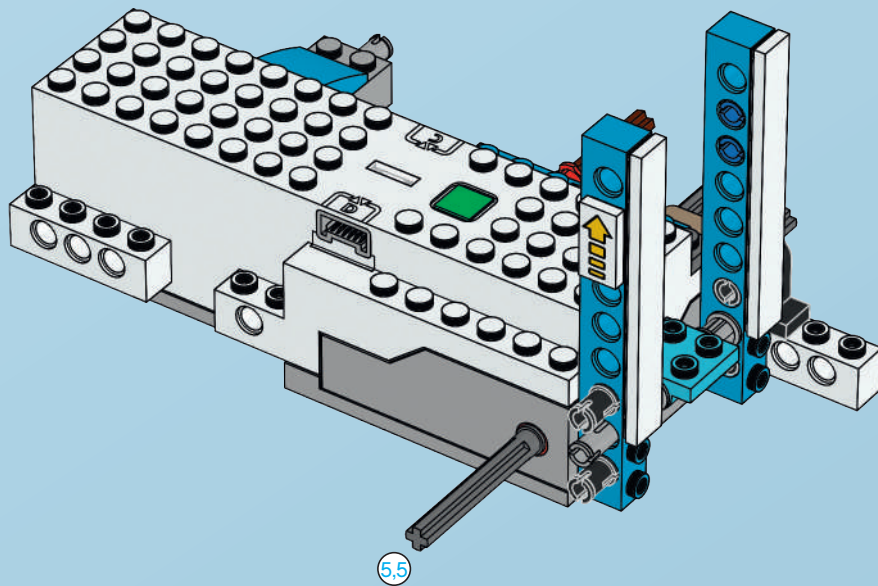


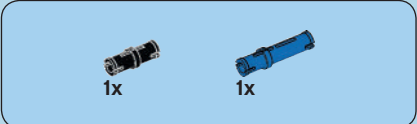




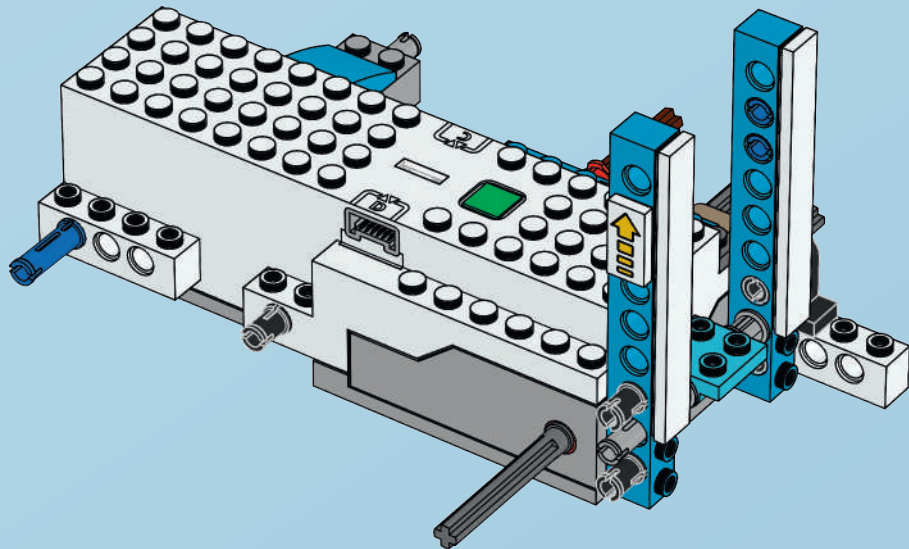


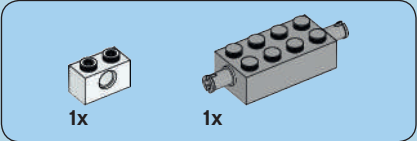
31



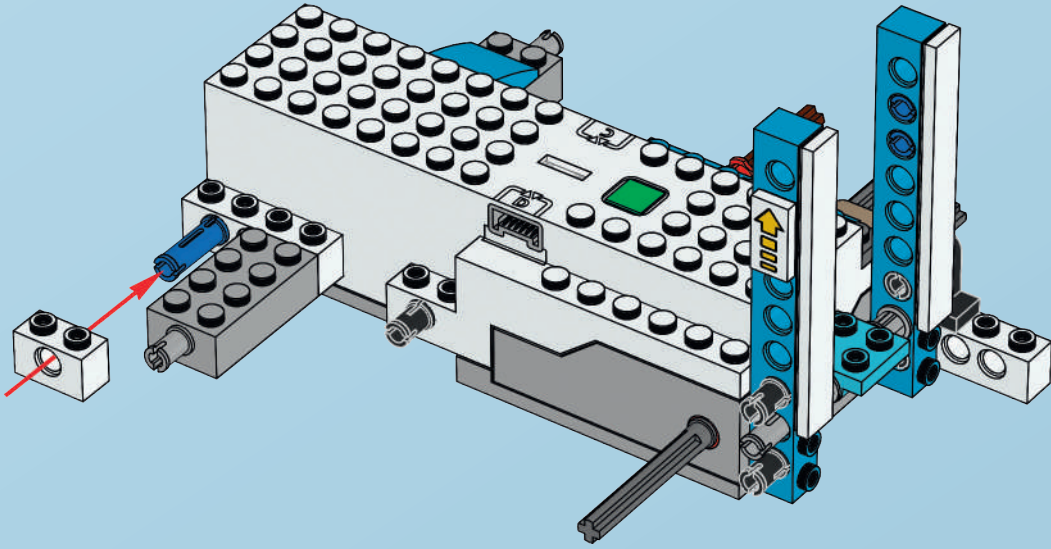


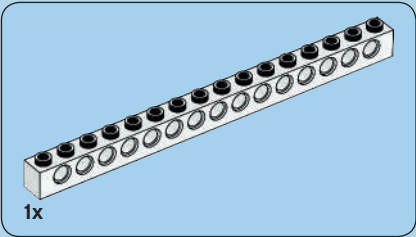
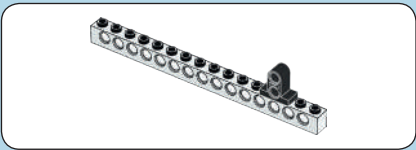
32





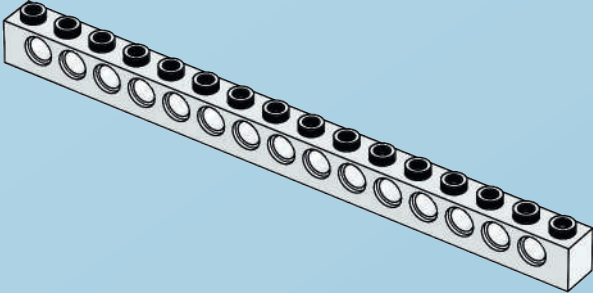
33





1x

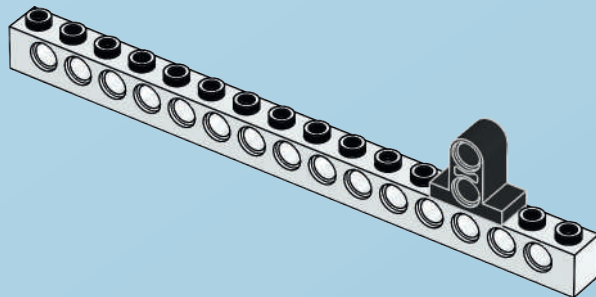
34



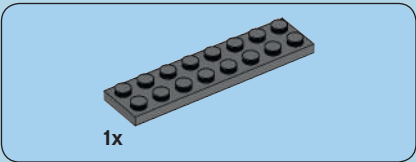


1x

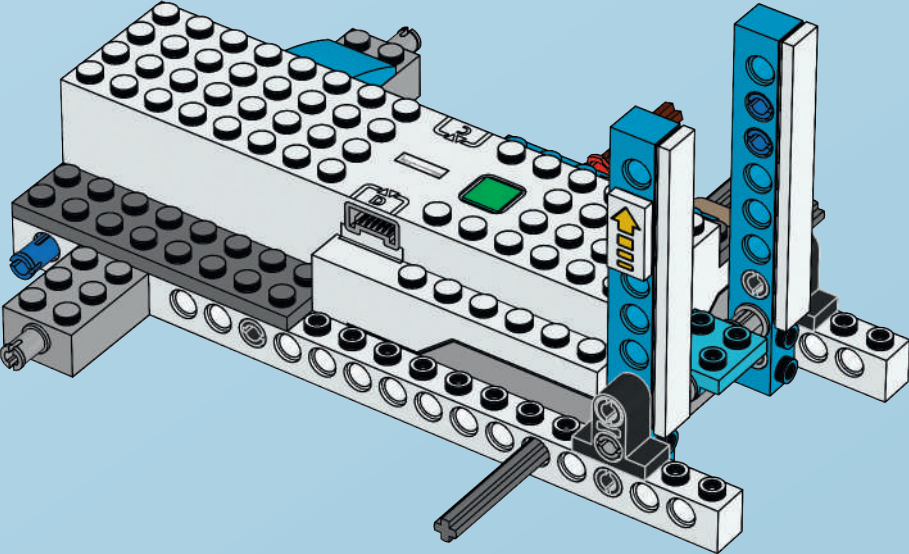
35







37





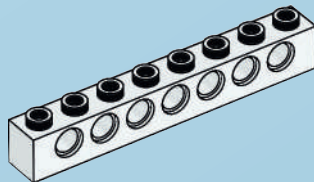






1x

40



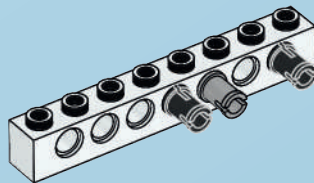


2x



1x

41

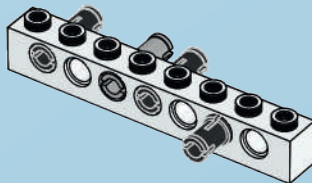


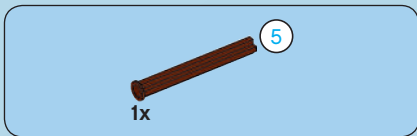


1x

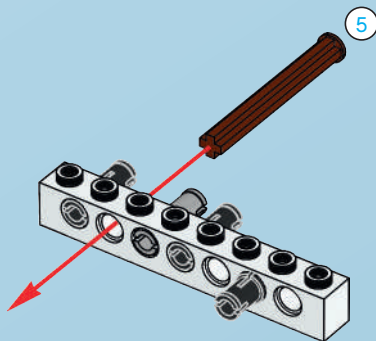


42





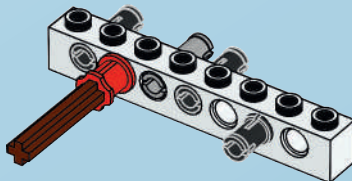
43

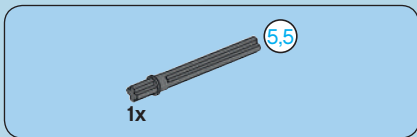




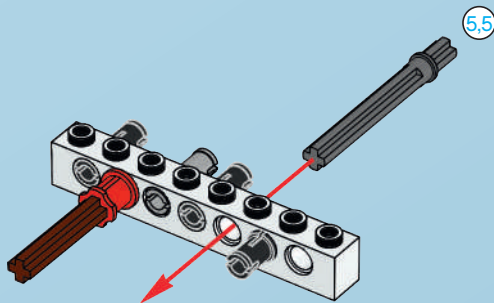
1x

44





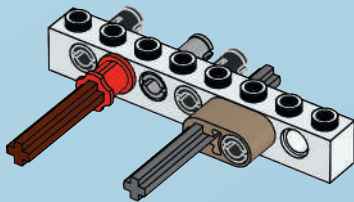
45



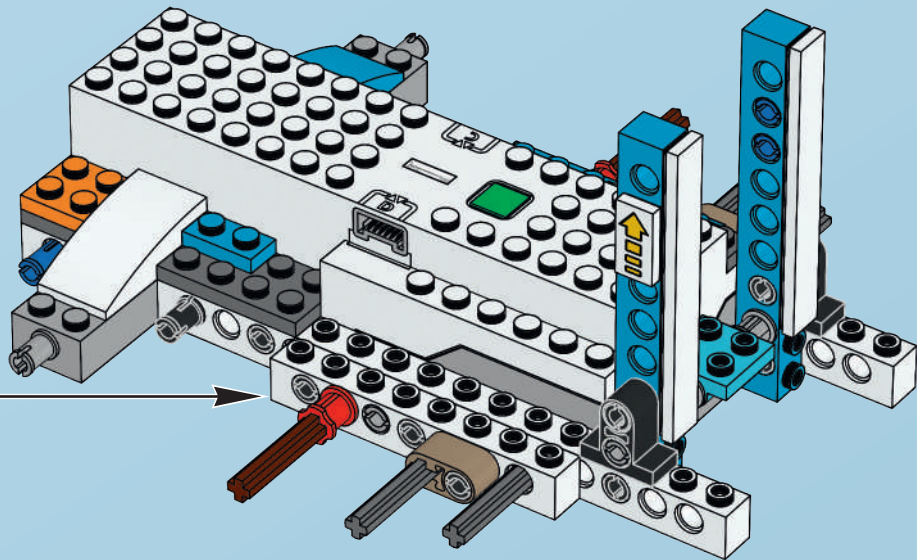


1x

46



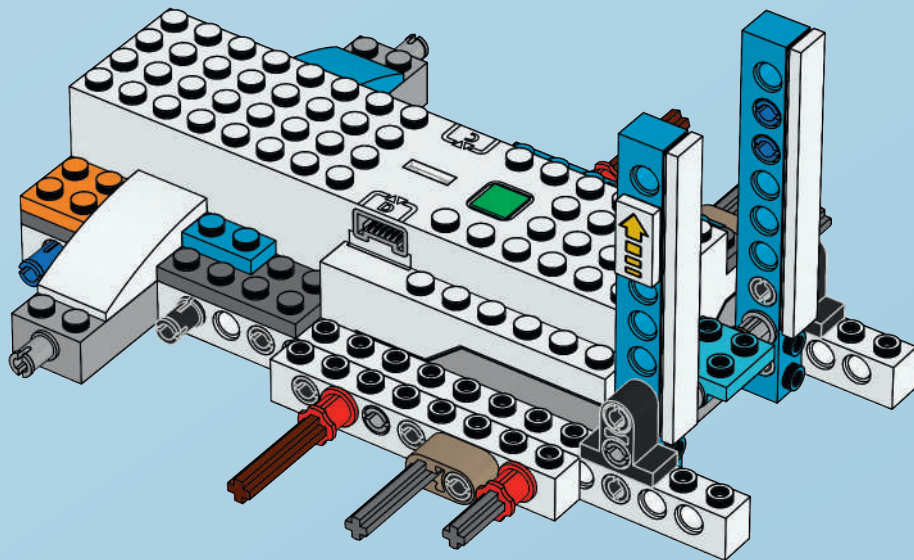


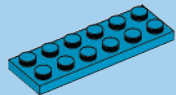




1x

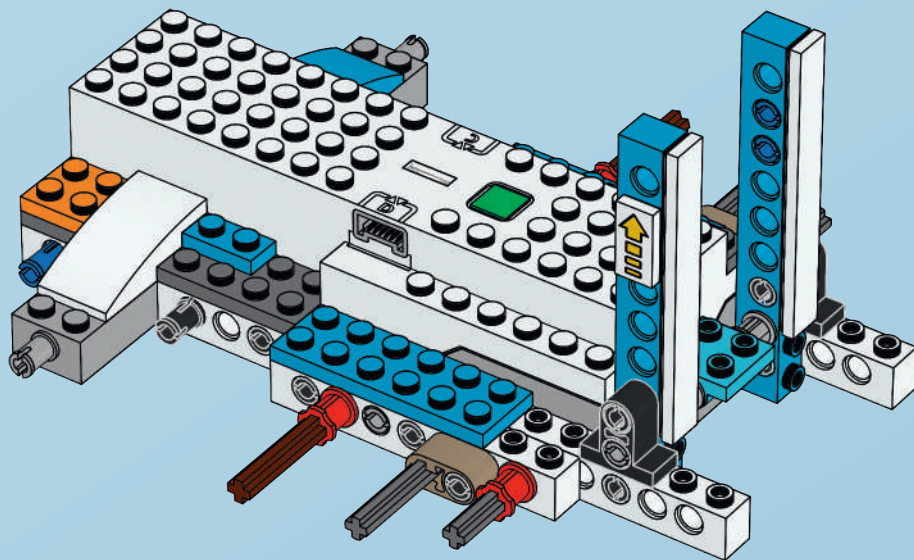
48





1x

49

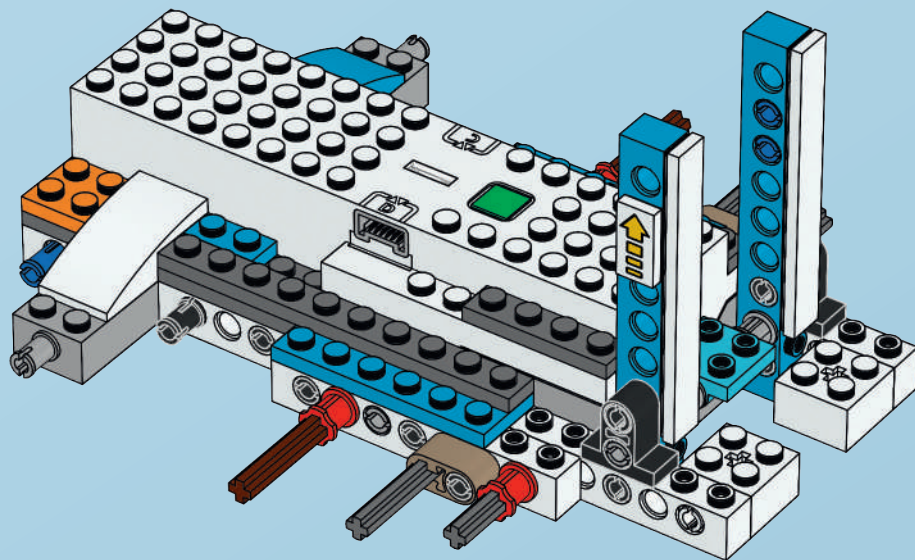


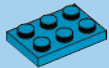




2x

51

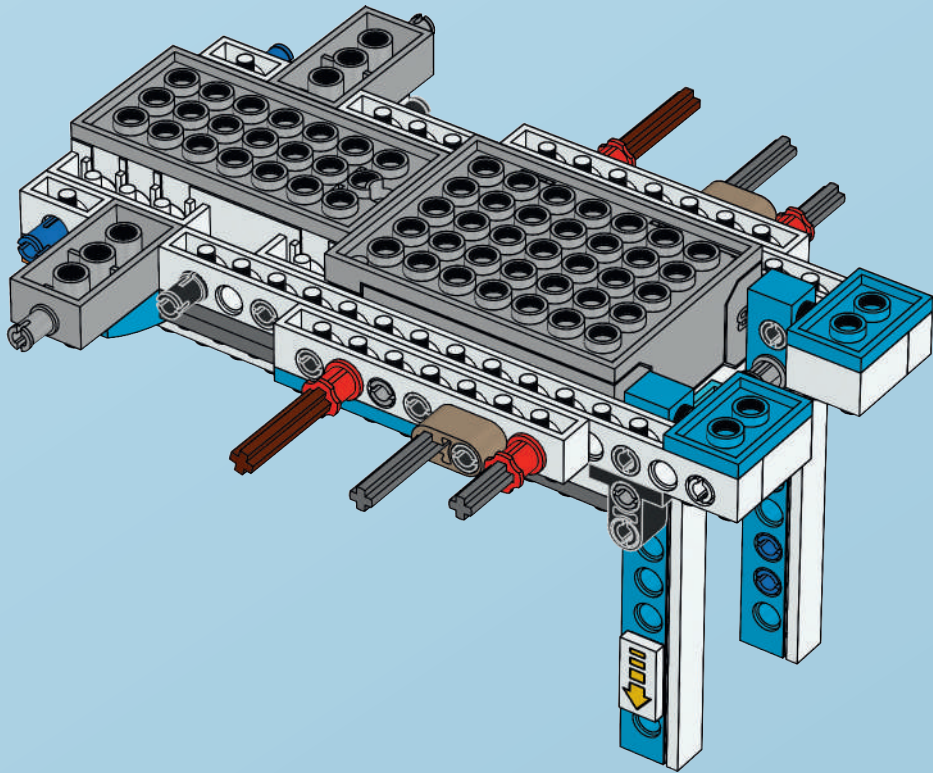


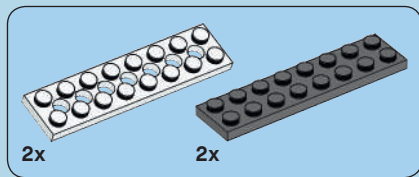


2x

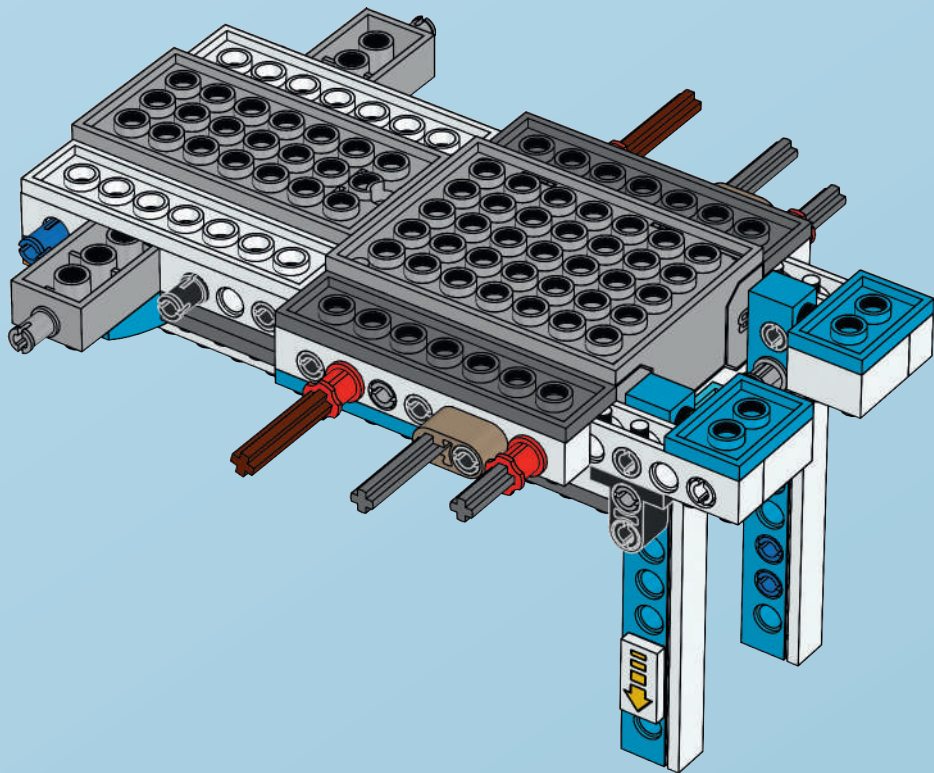


52





53



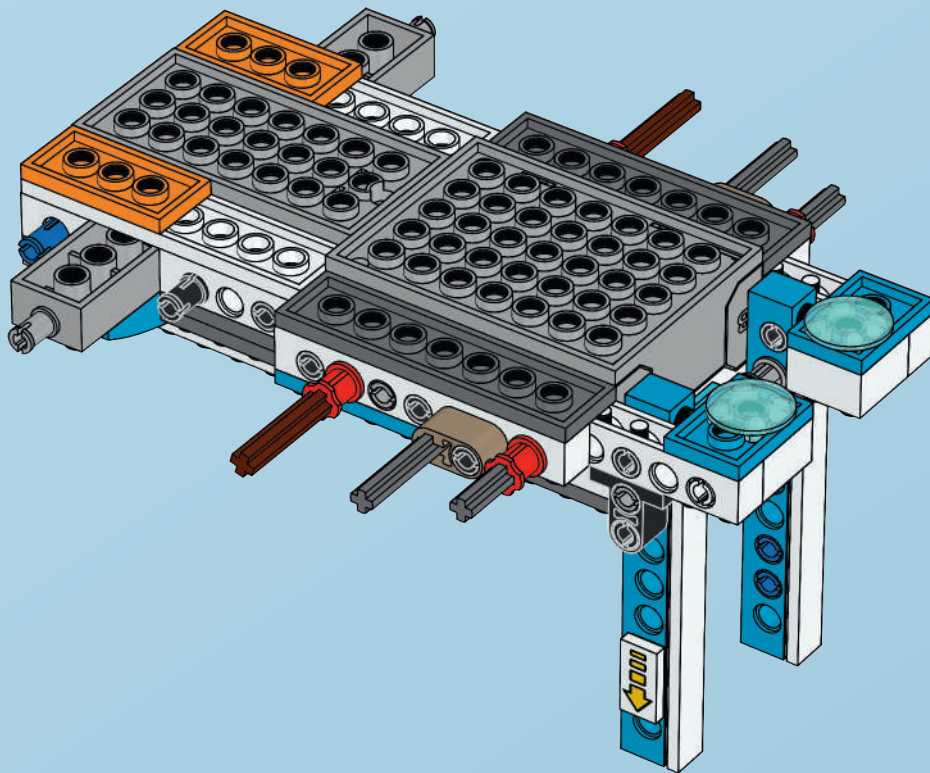


2x



2x

# 54







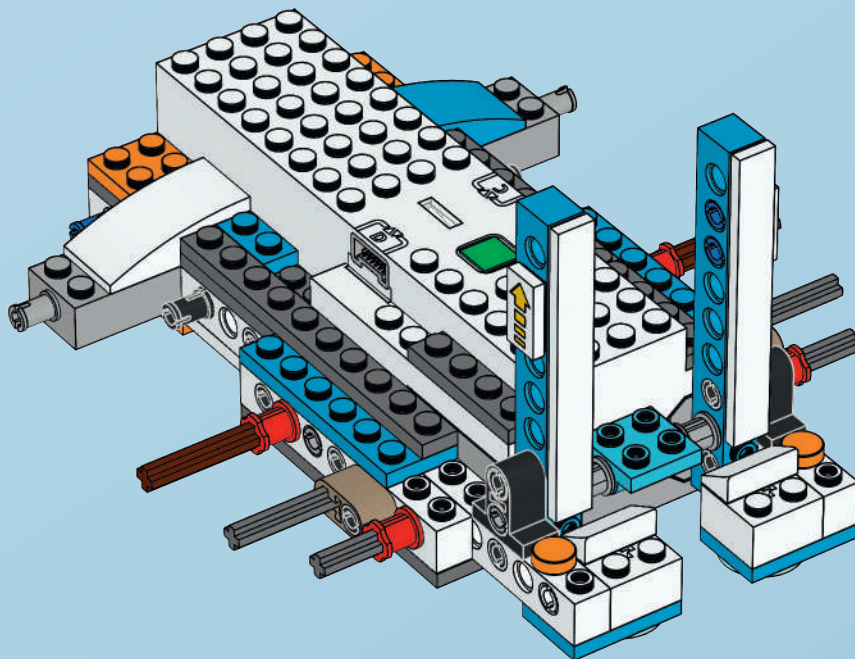
2x



2x



# 55





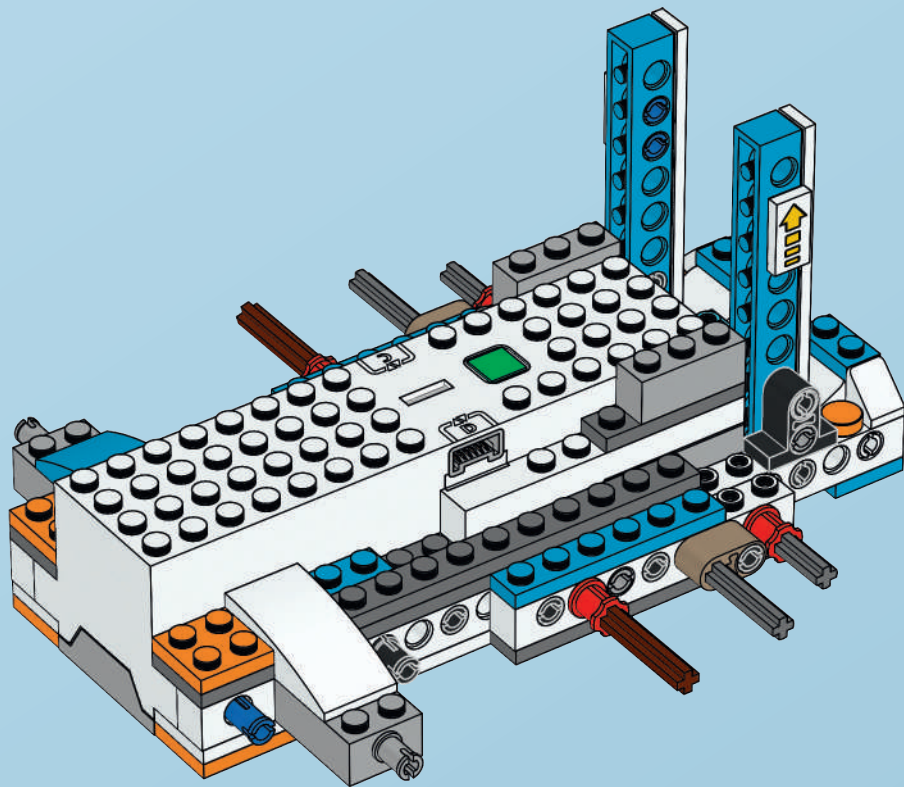






2x

59





2x

60





2x

61



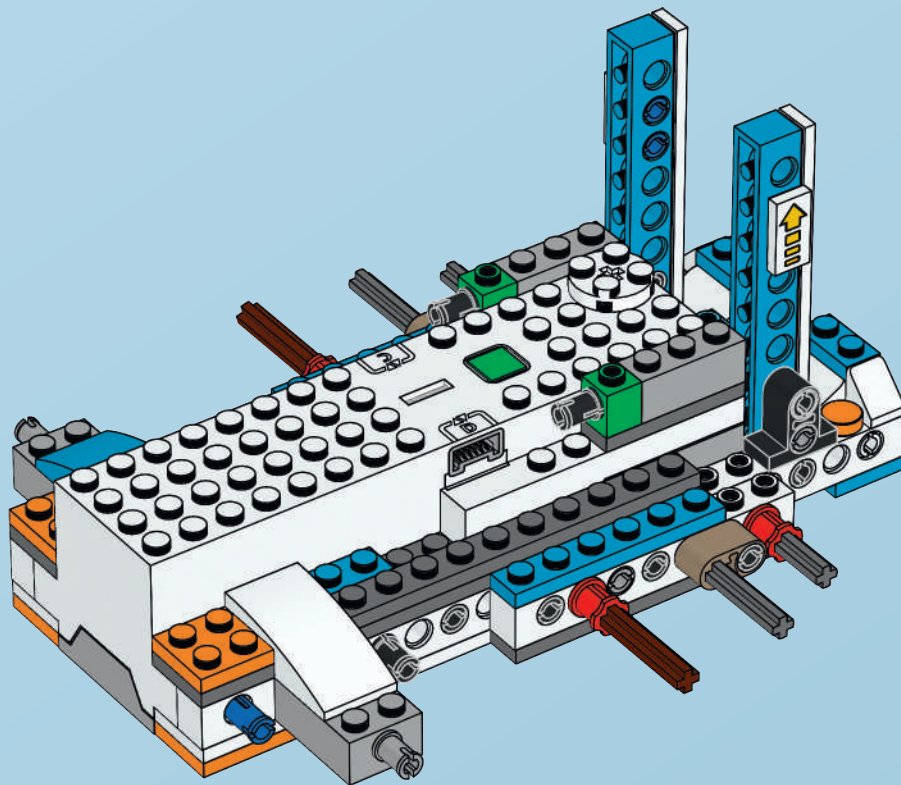






1x

63



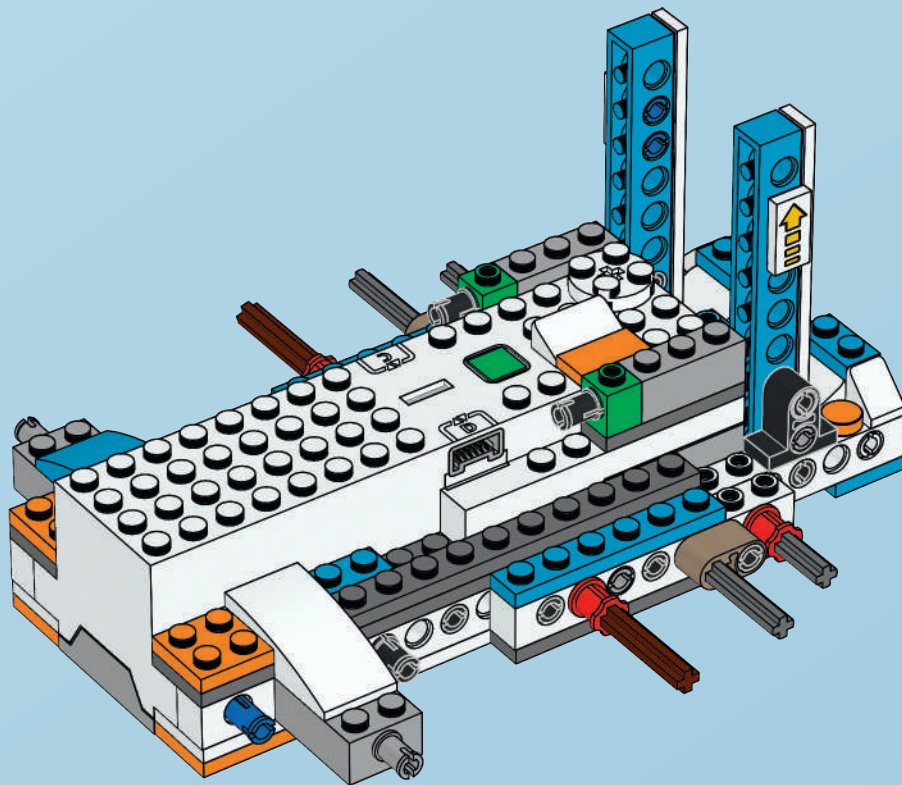


1x



1x

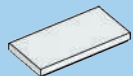
# 64





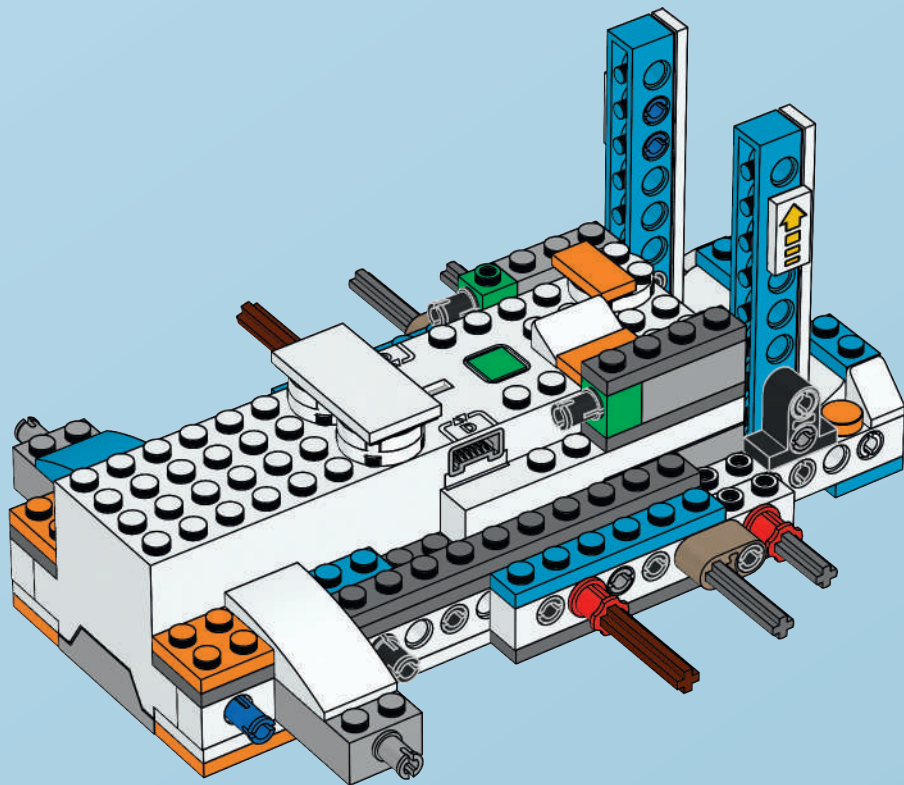


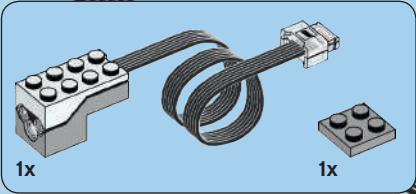
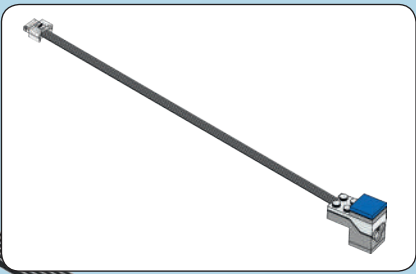




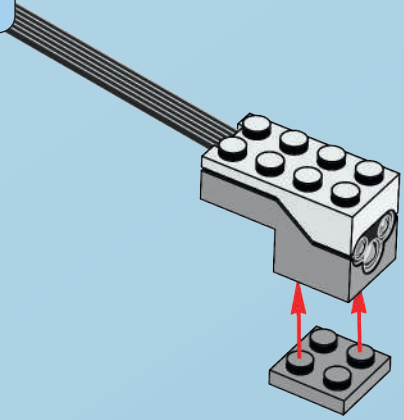
1x

68





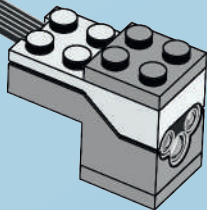
69





1x

70

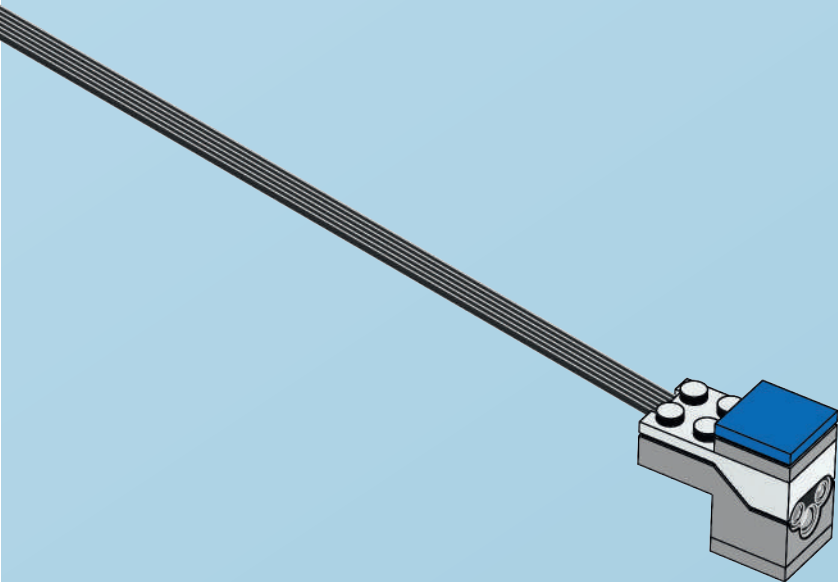




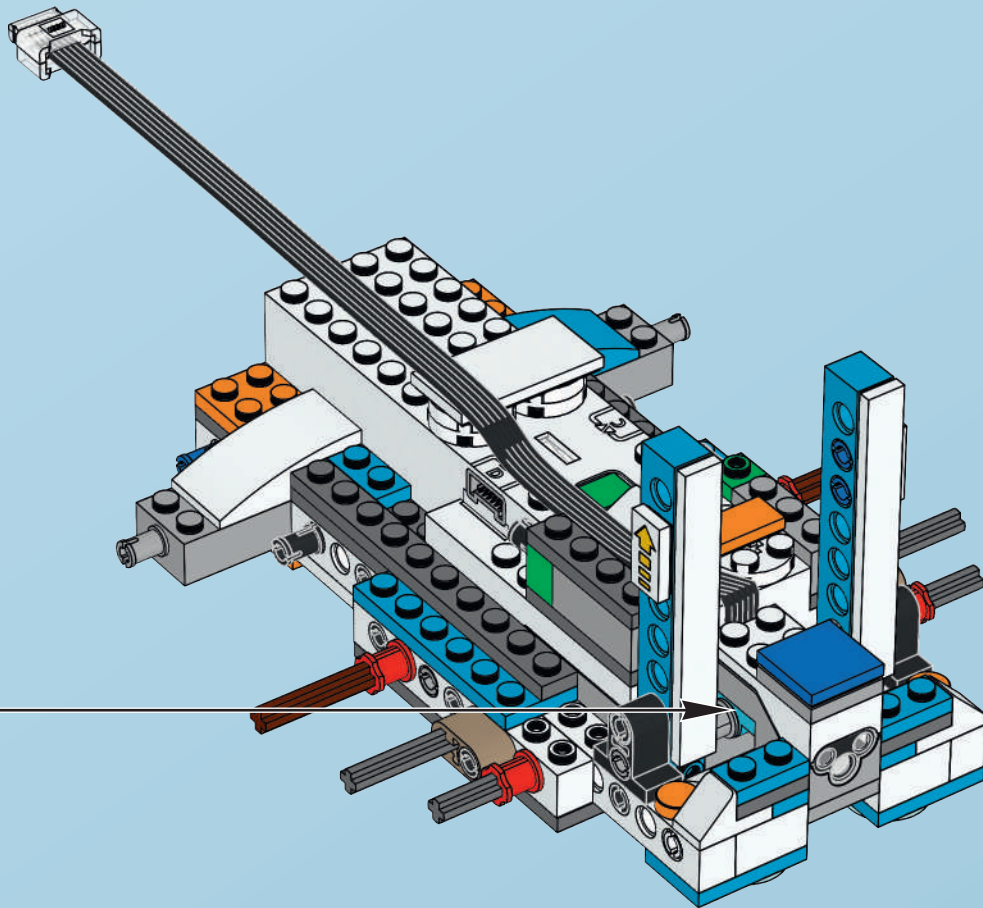


1x

71



72



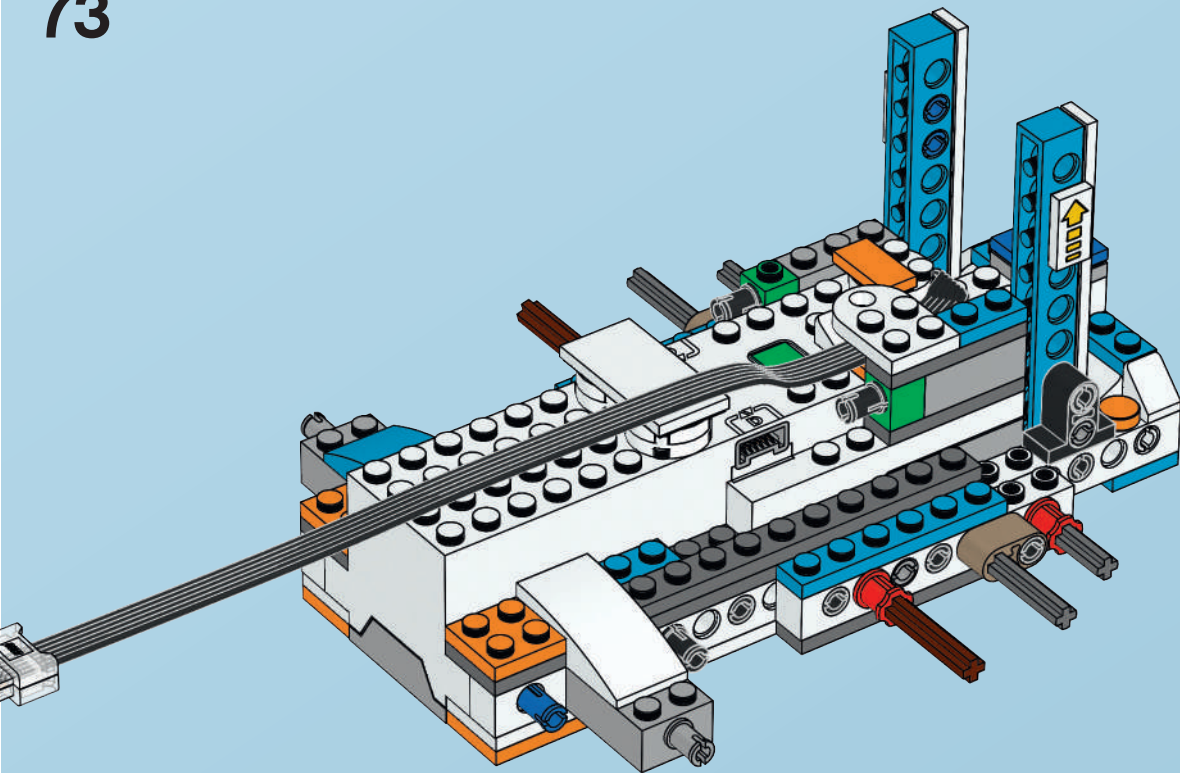


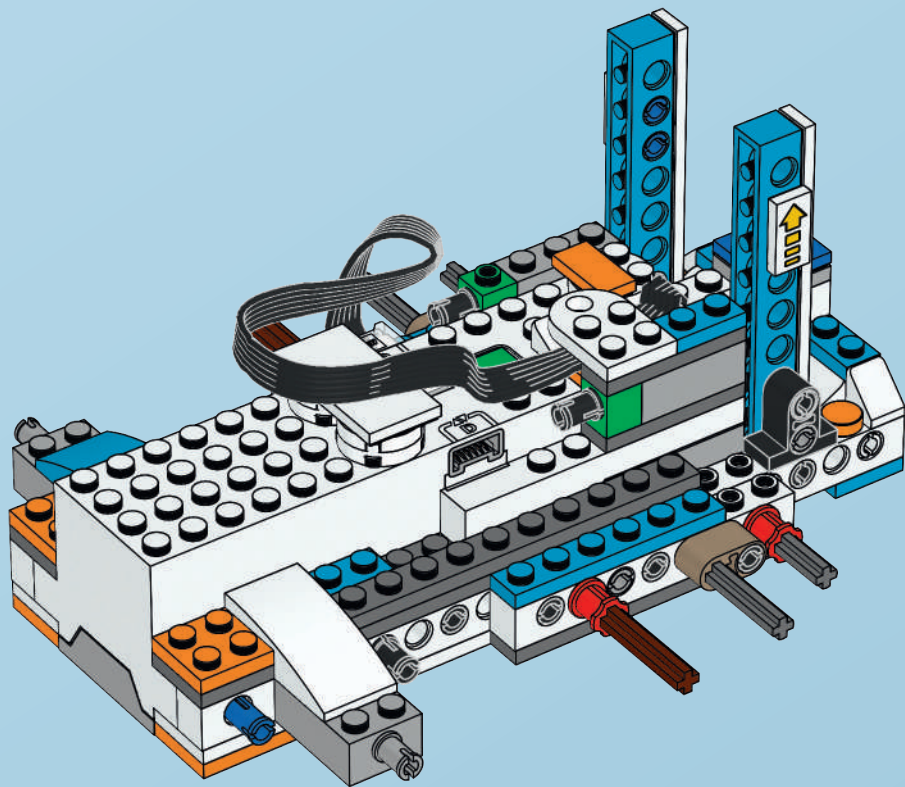
1x

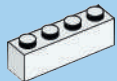


1x

# 73





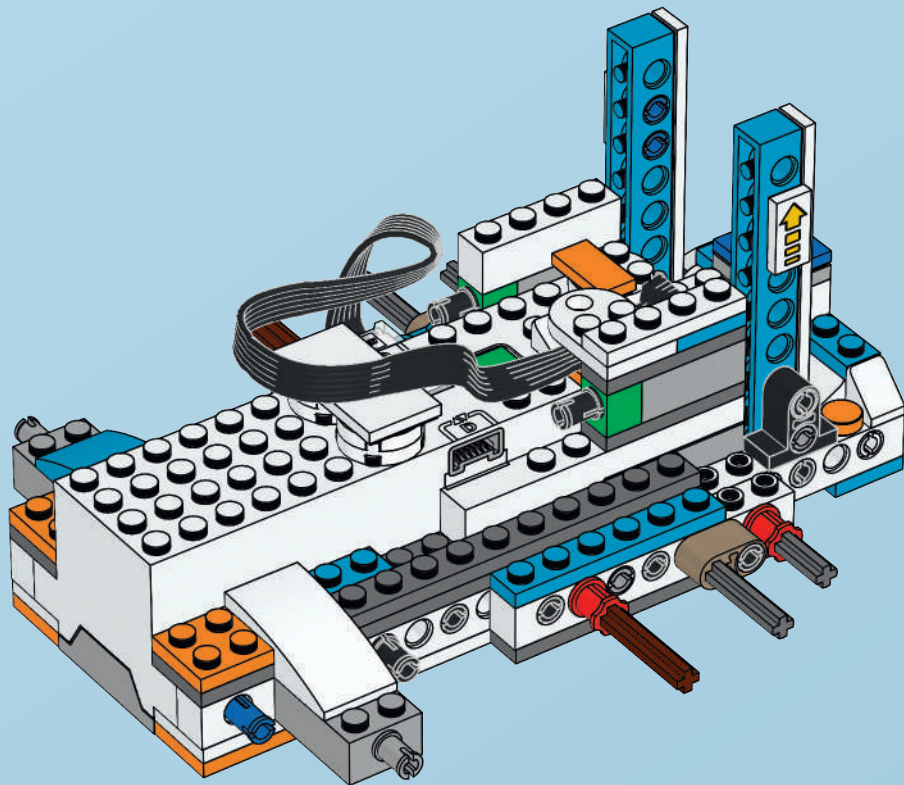


1x



1x

# 75



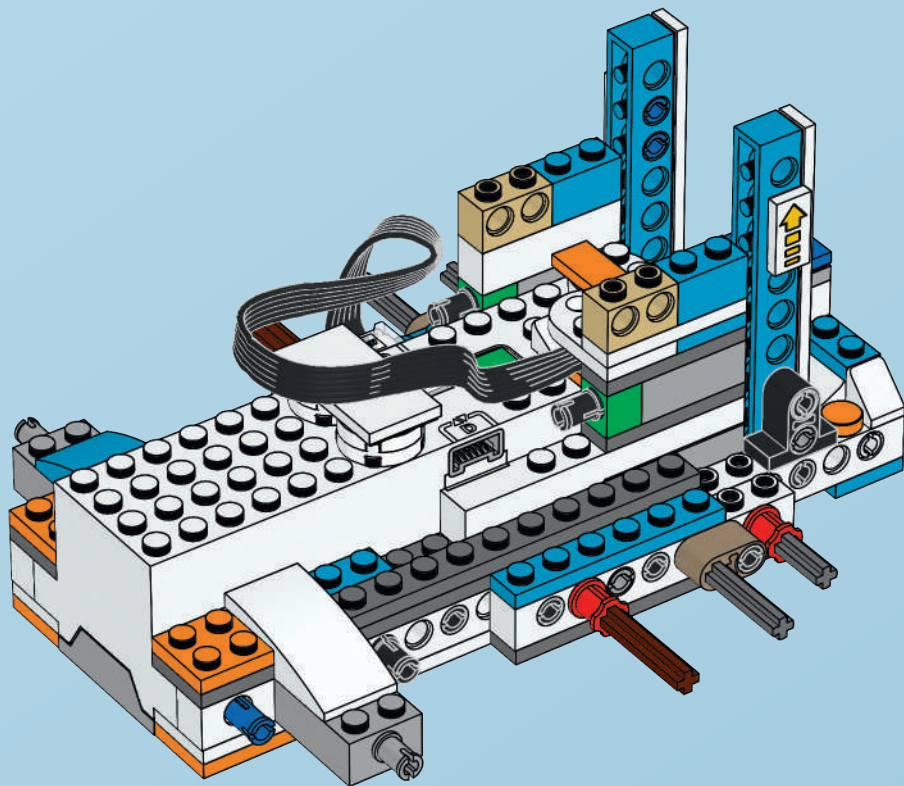


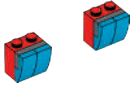
2x



2x

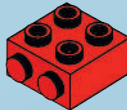
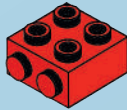
# 76





2x

77





2x

78

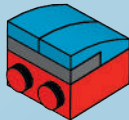
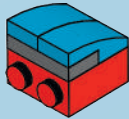


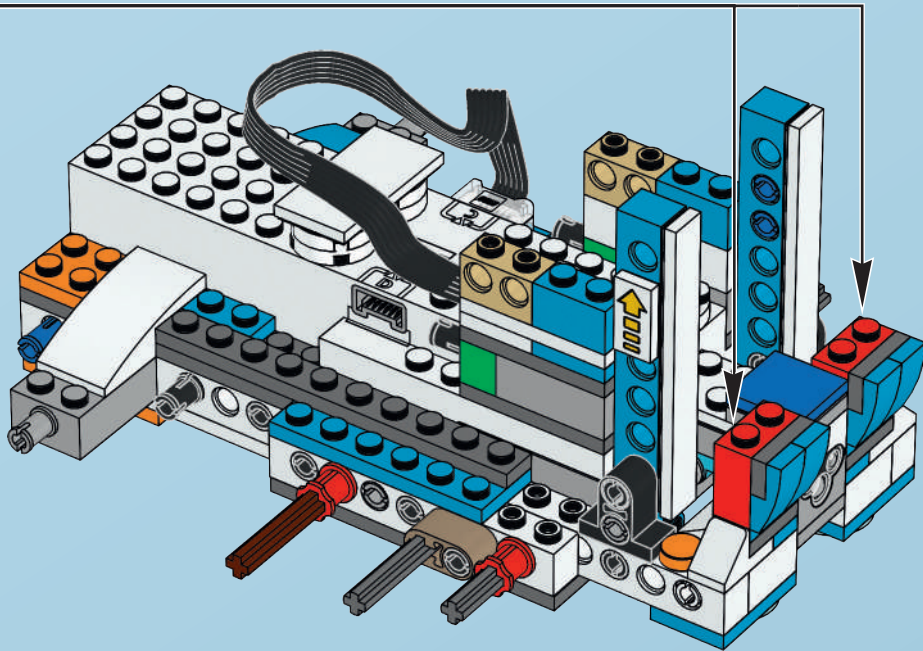




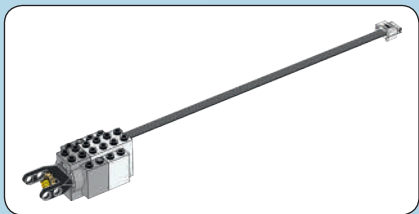
4x

79









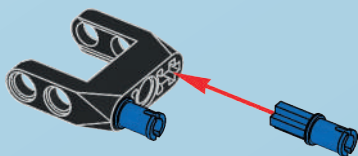
82

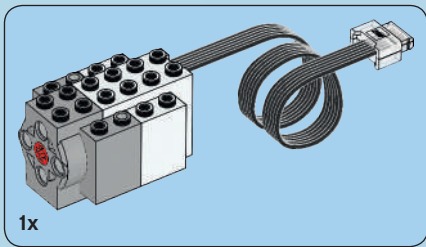




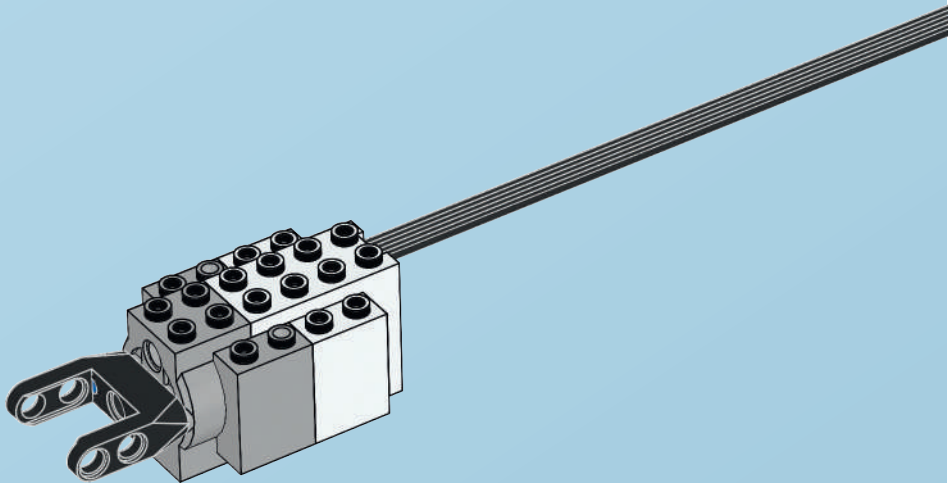
2x

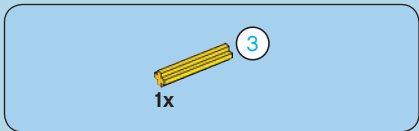
83



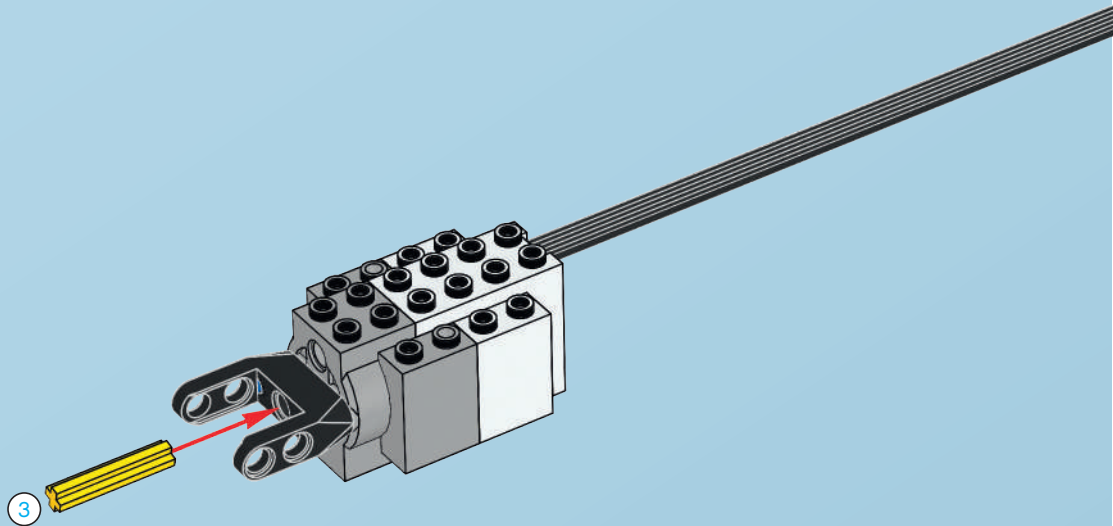


84





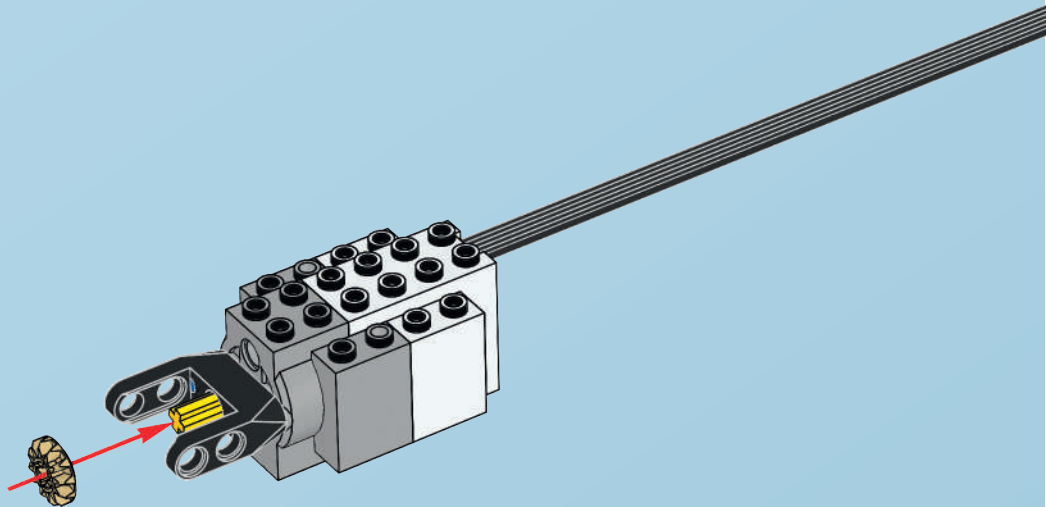
85



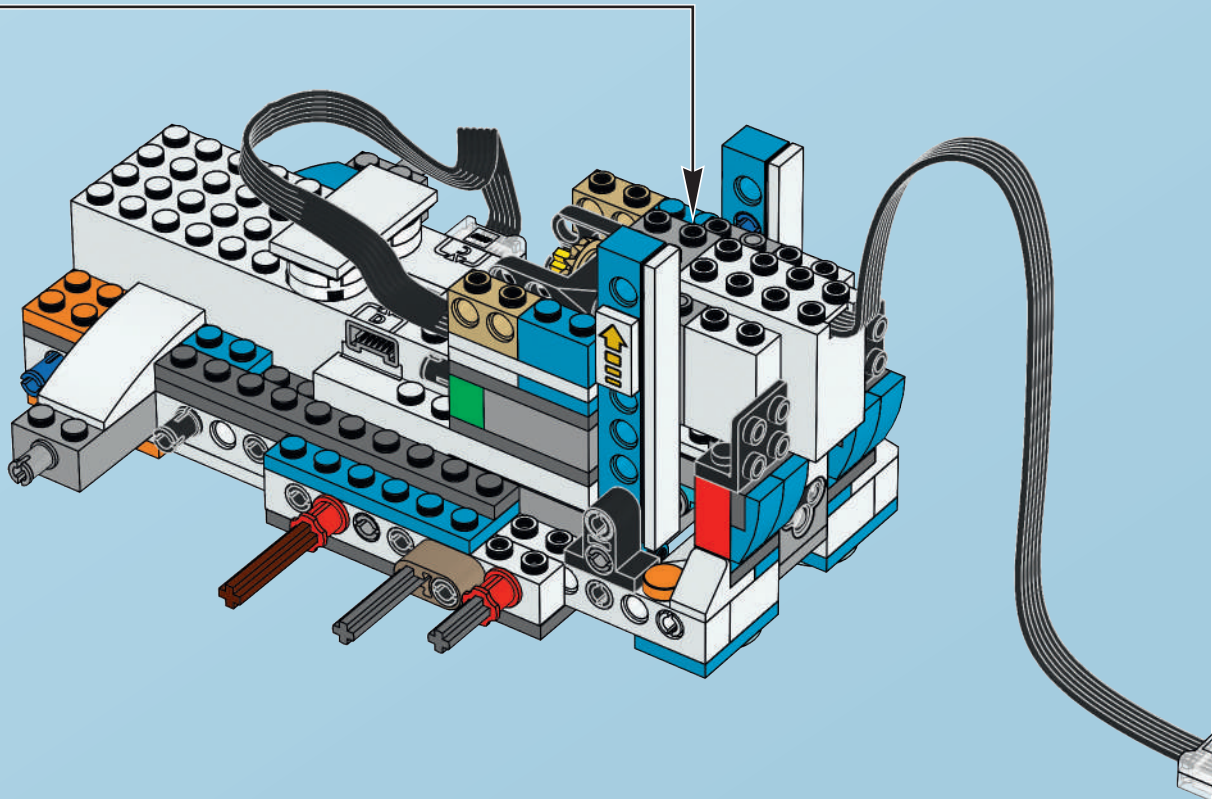


1x

86



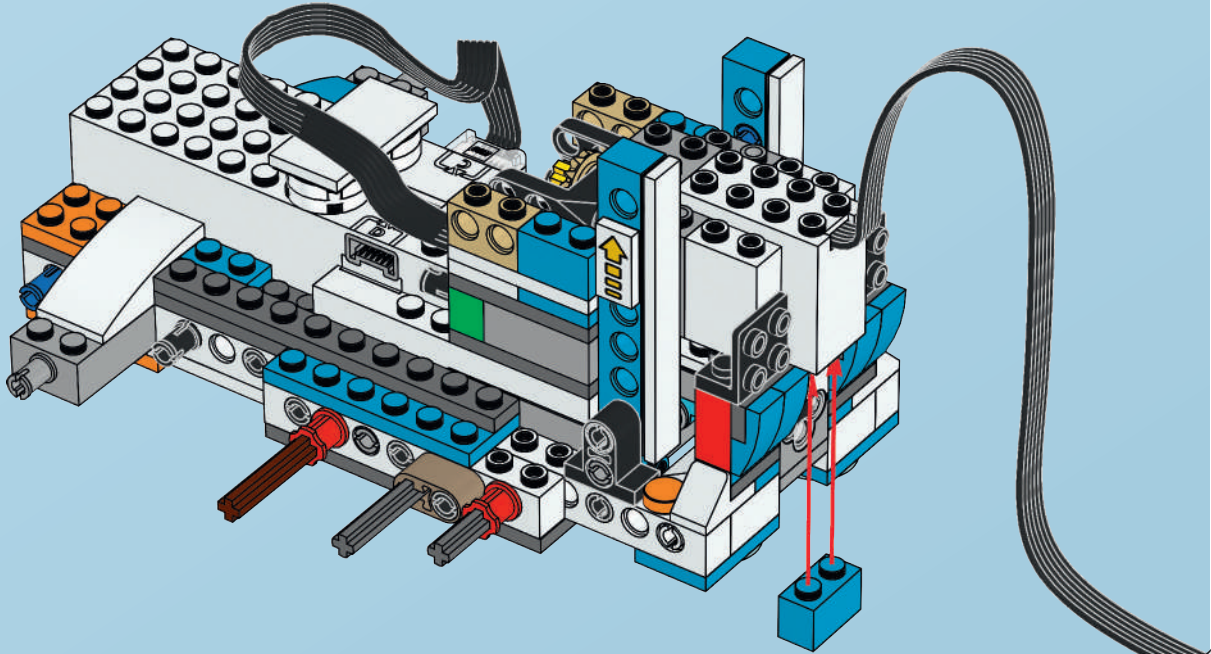







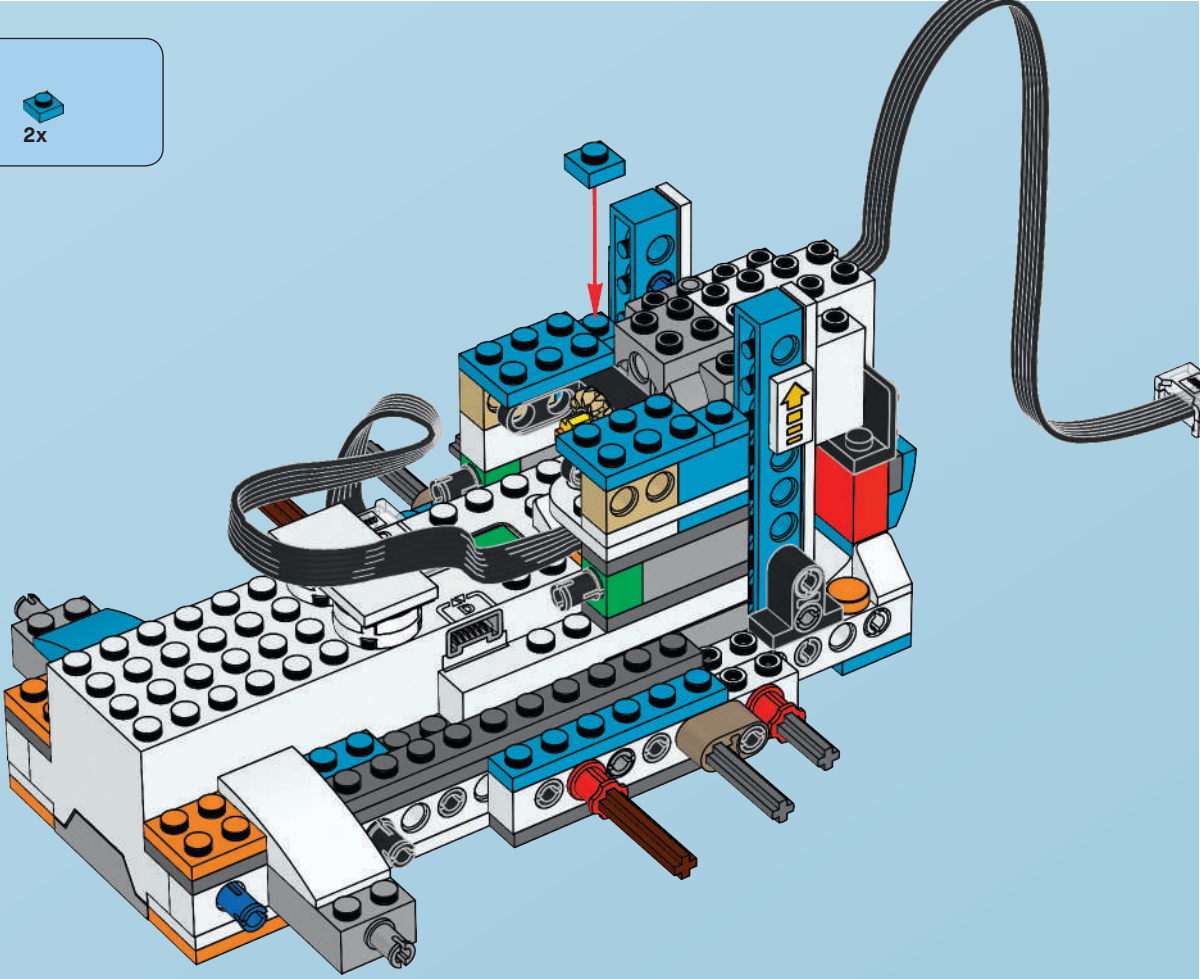
1x

88



2x  2x 

89







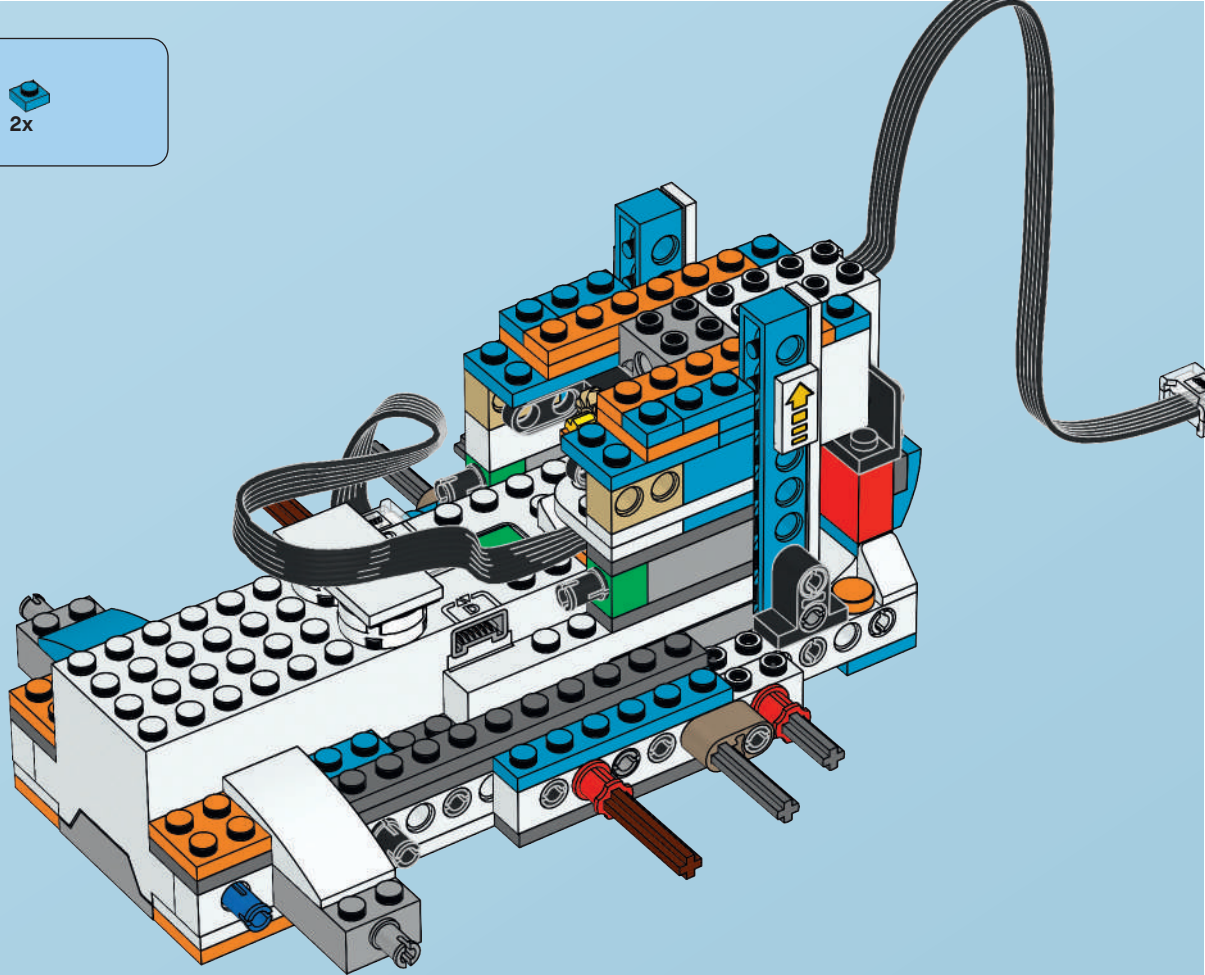


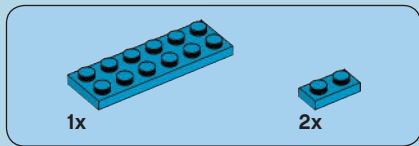
2x



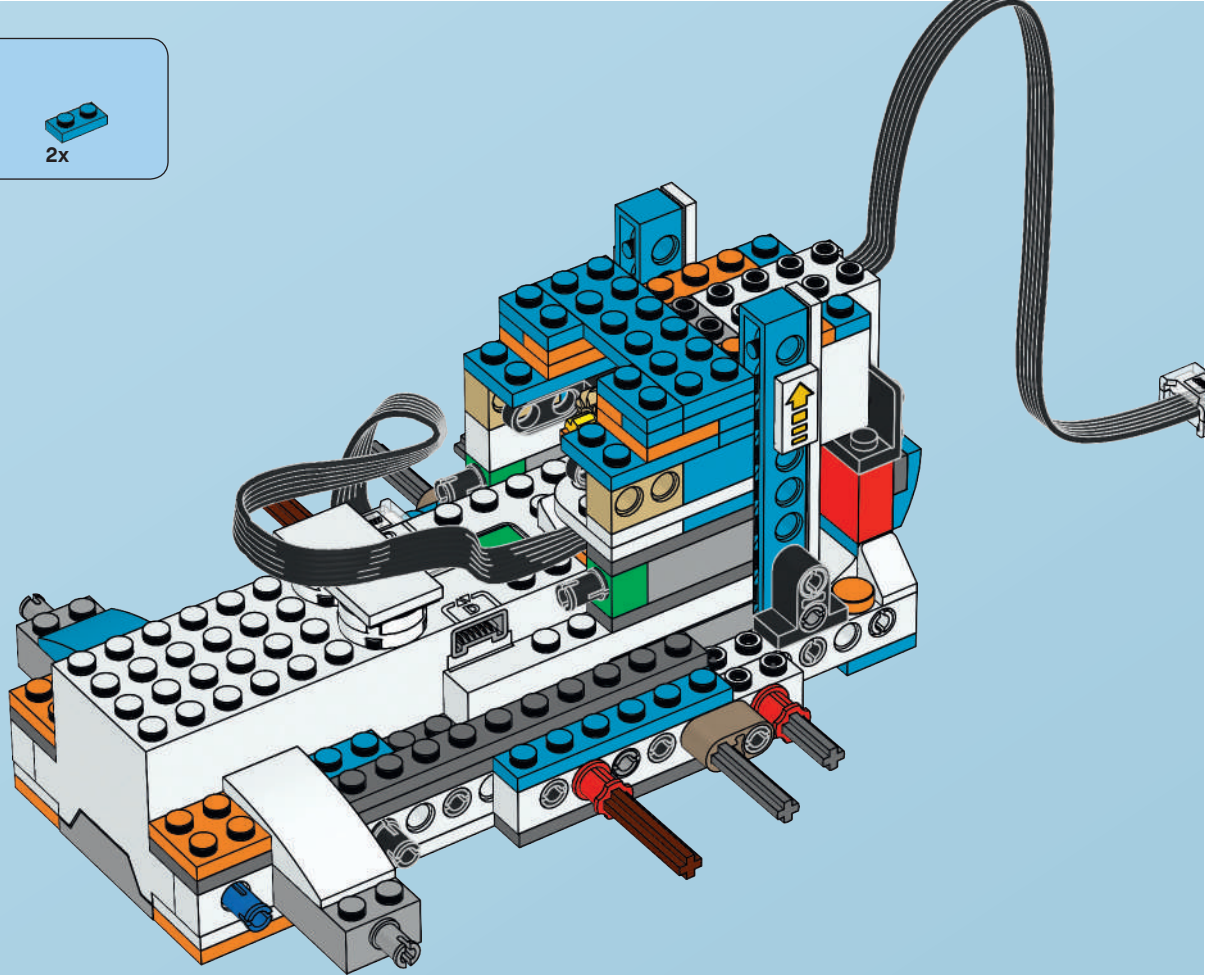
2x

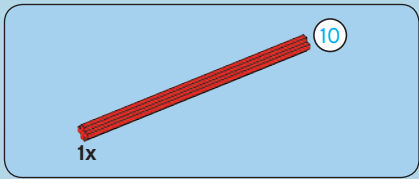
92



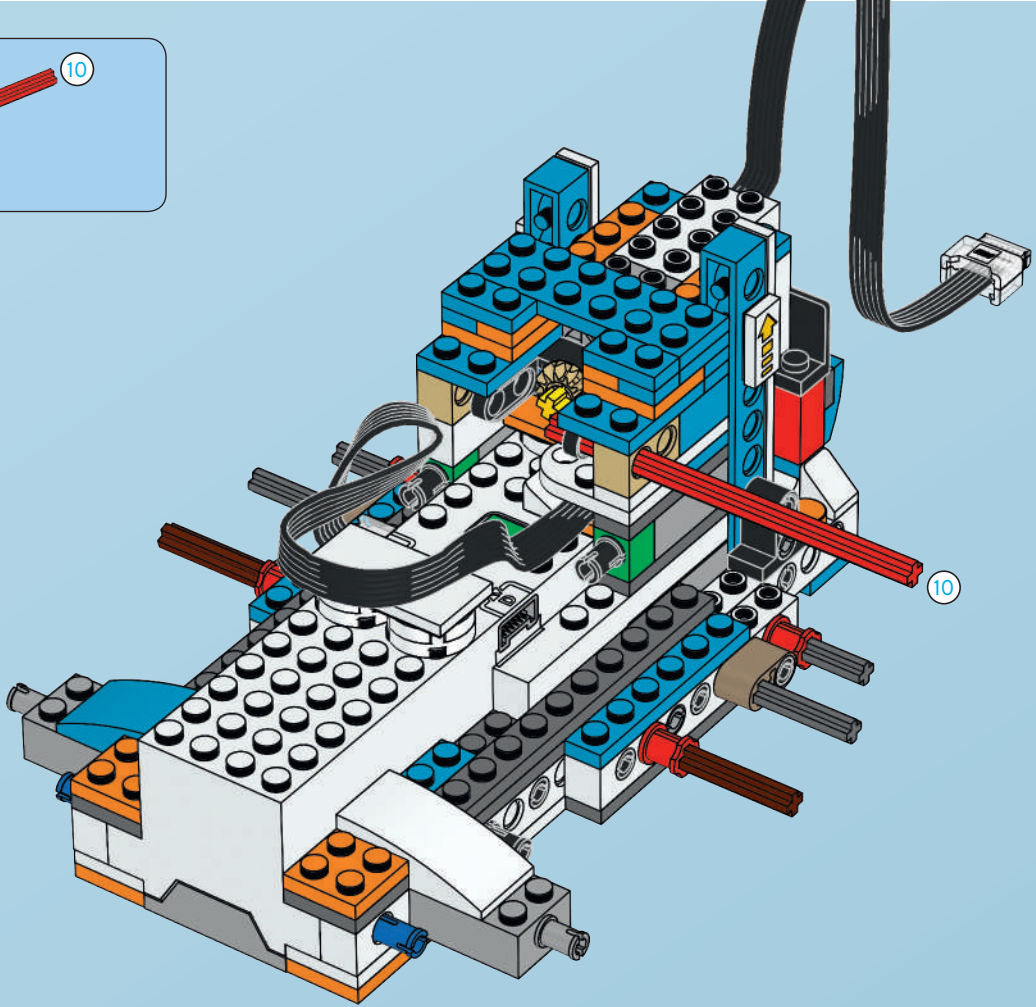


93





94

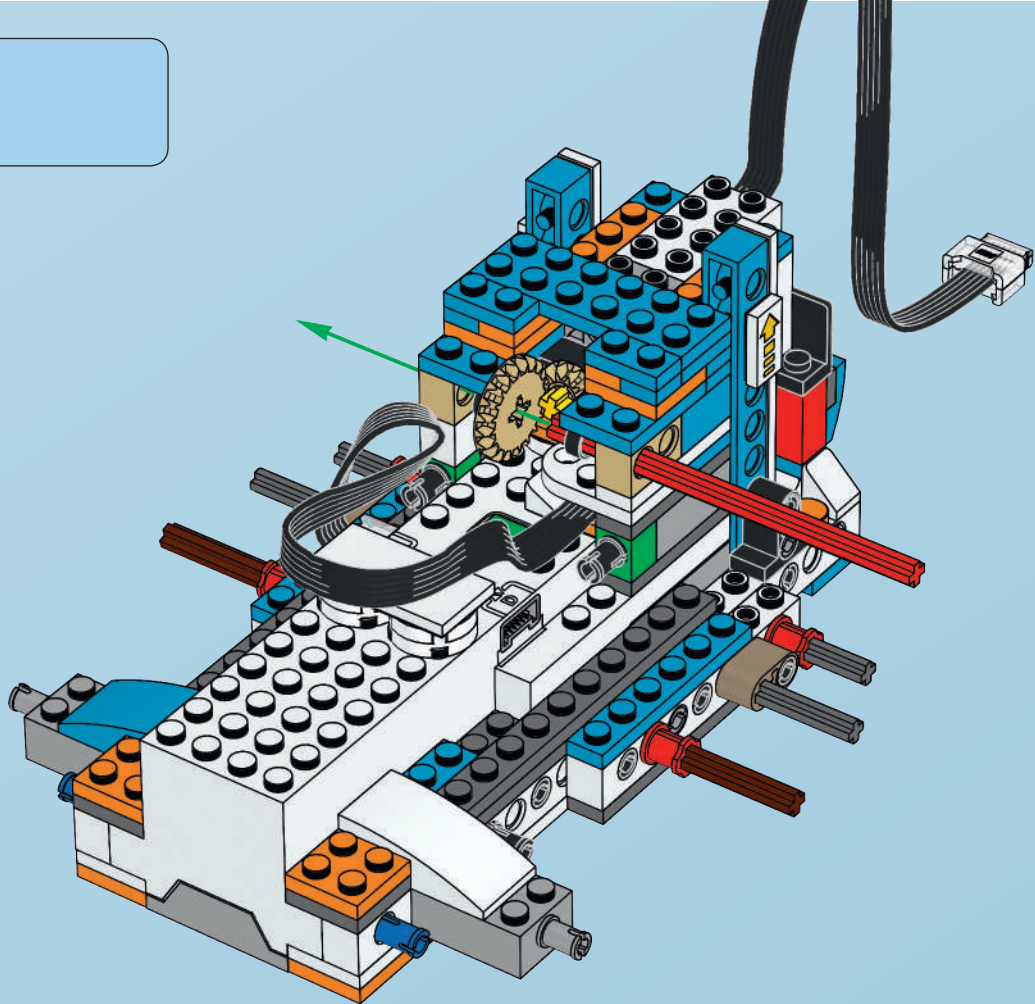






1x

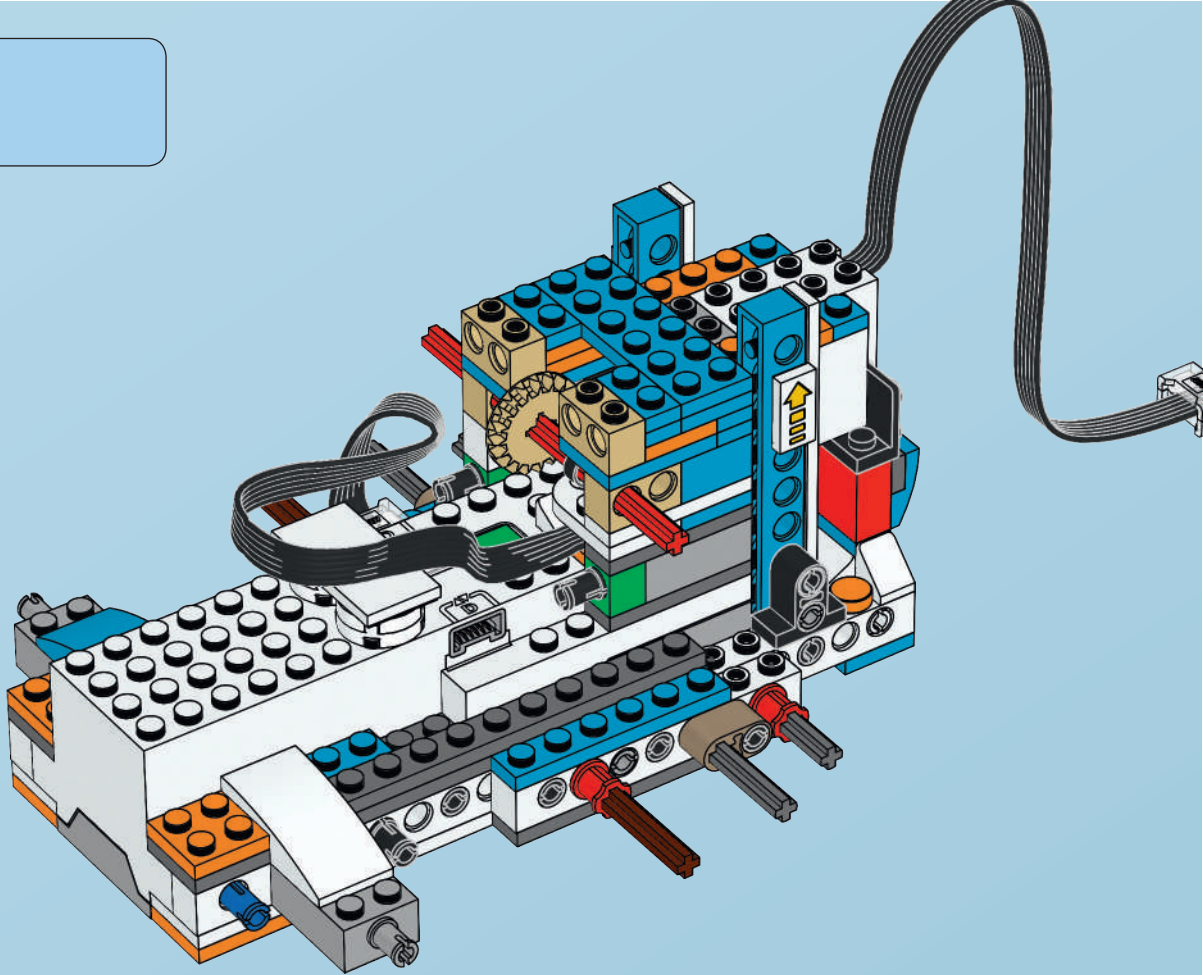
95





2x

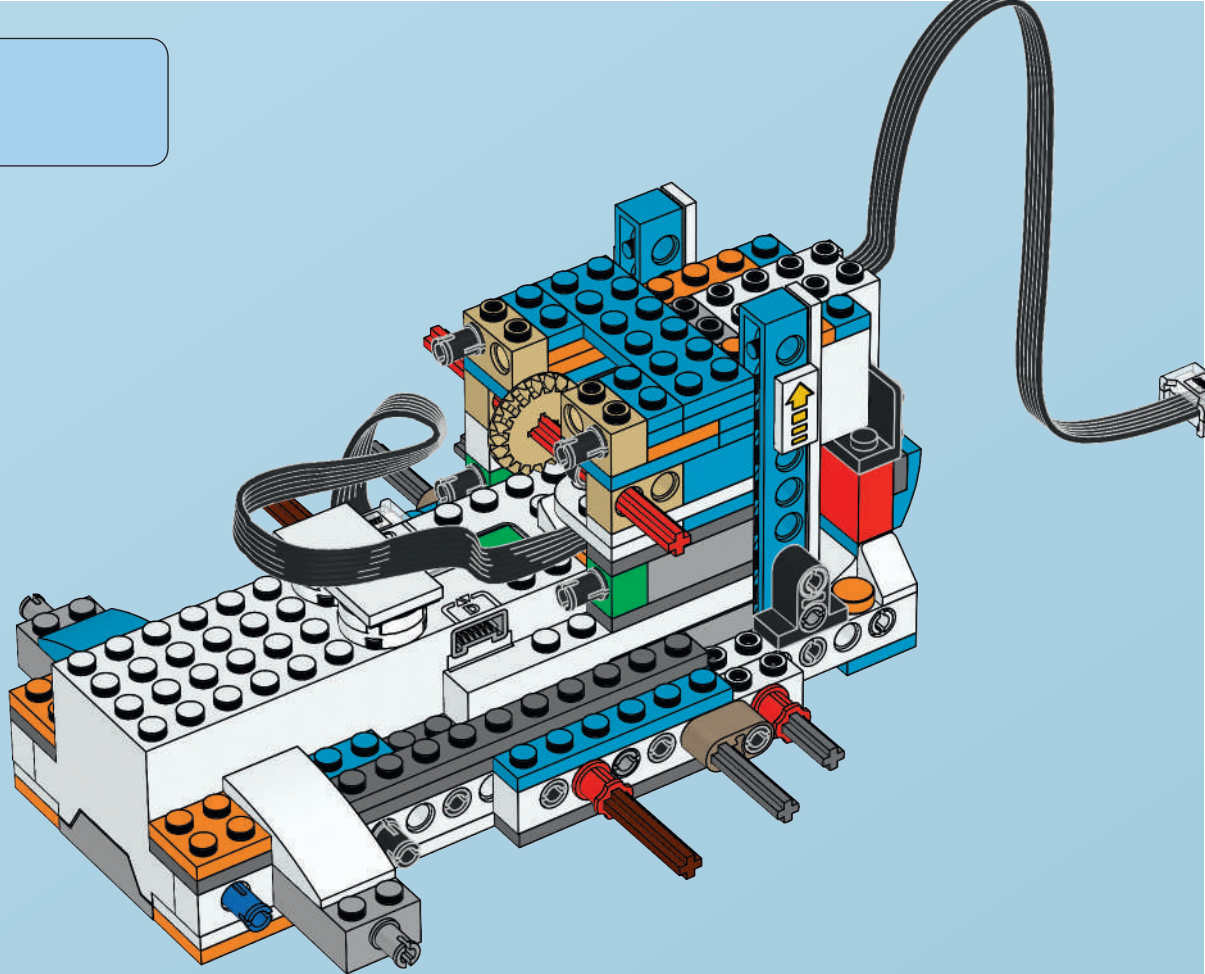
96

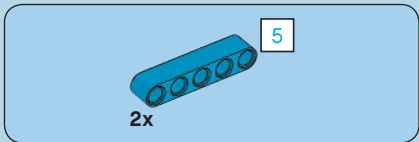




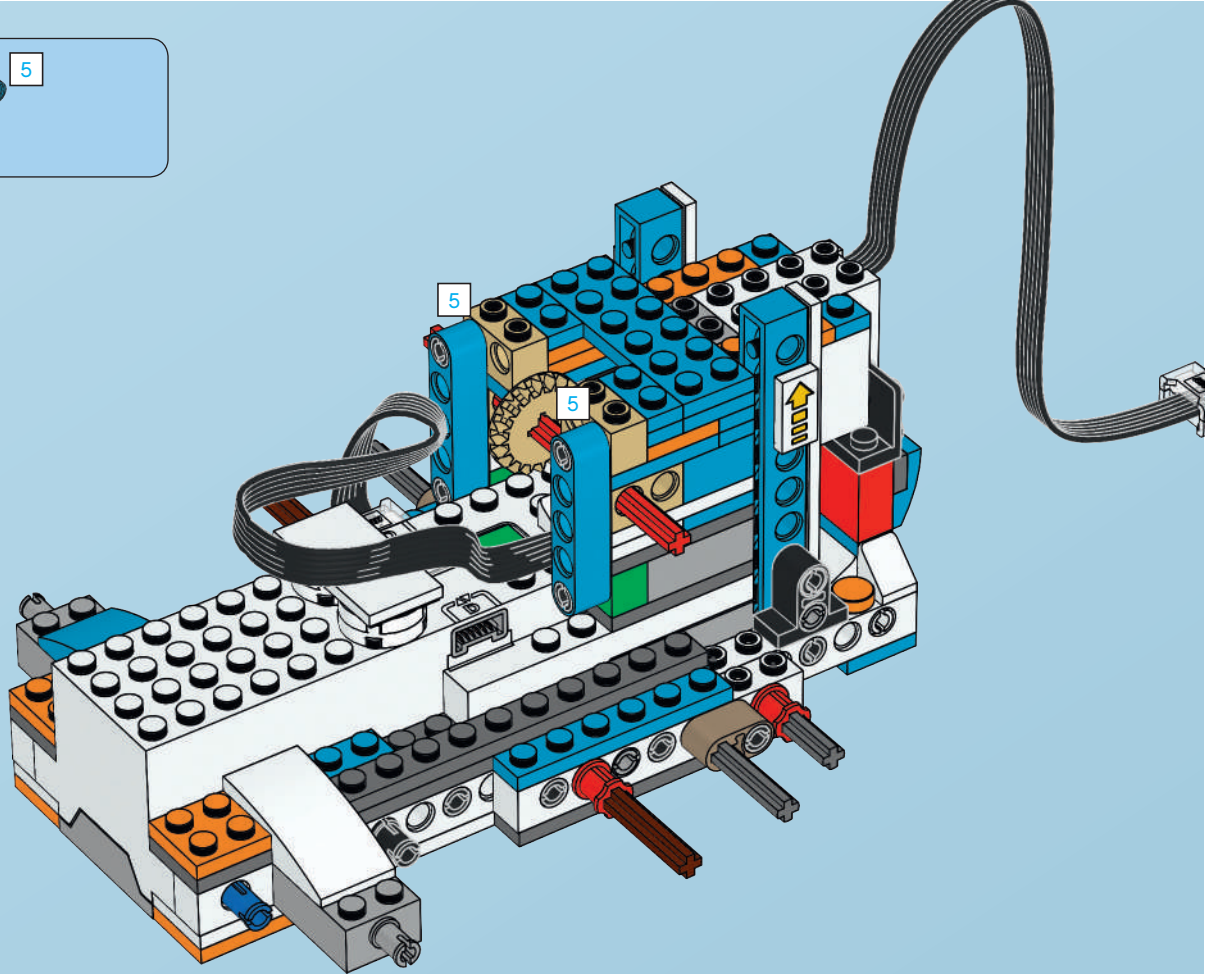
2x

97





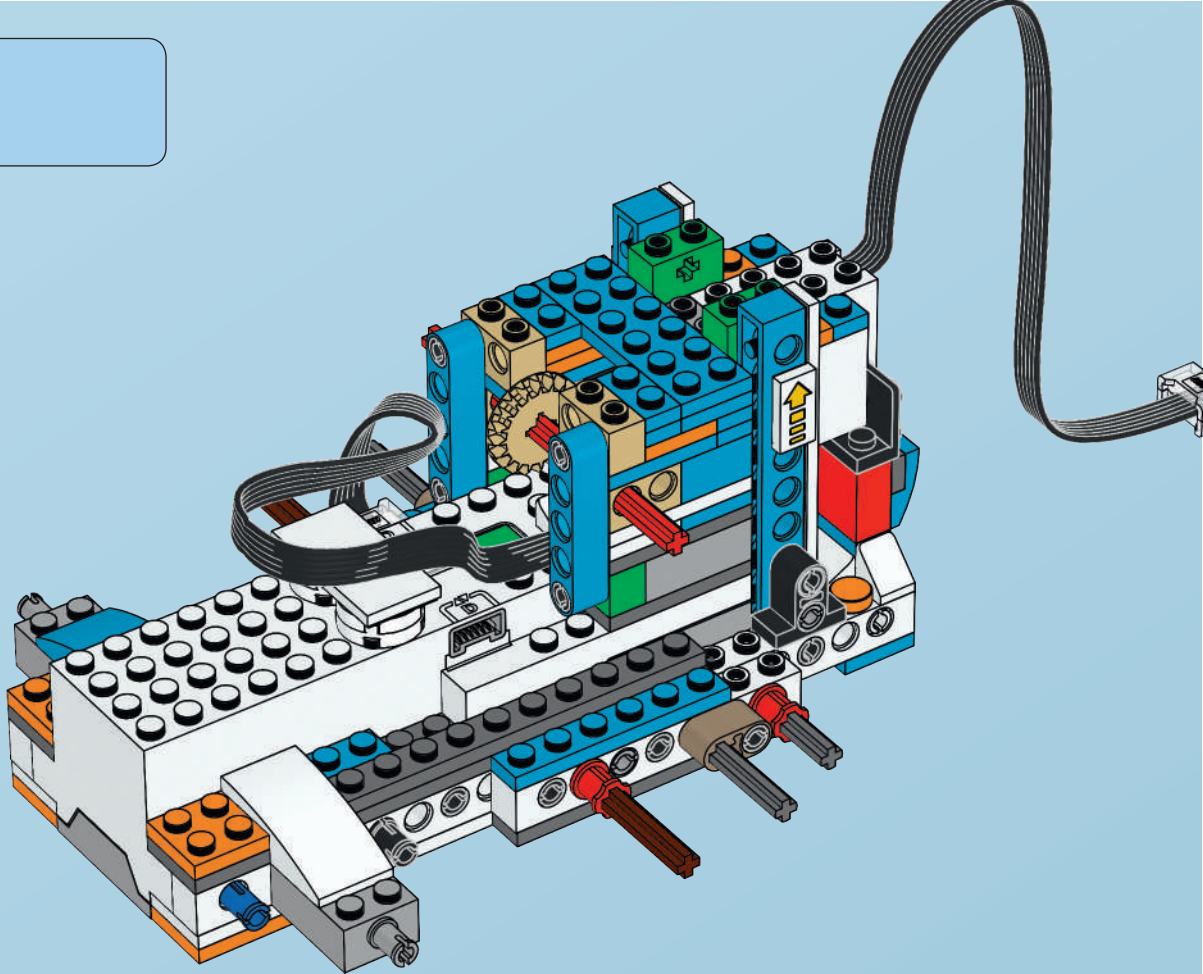
98





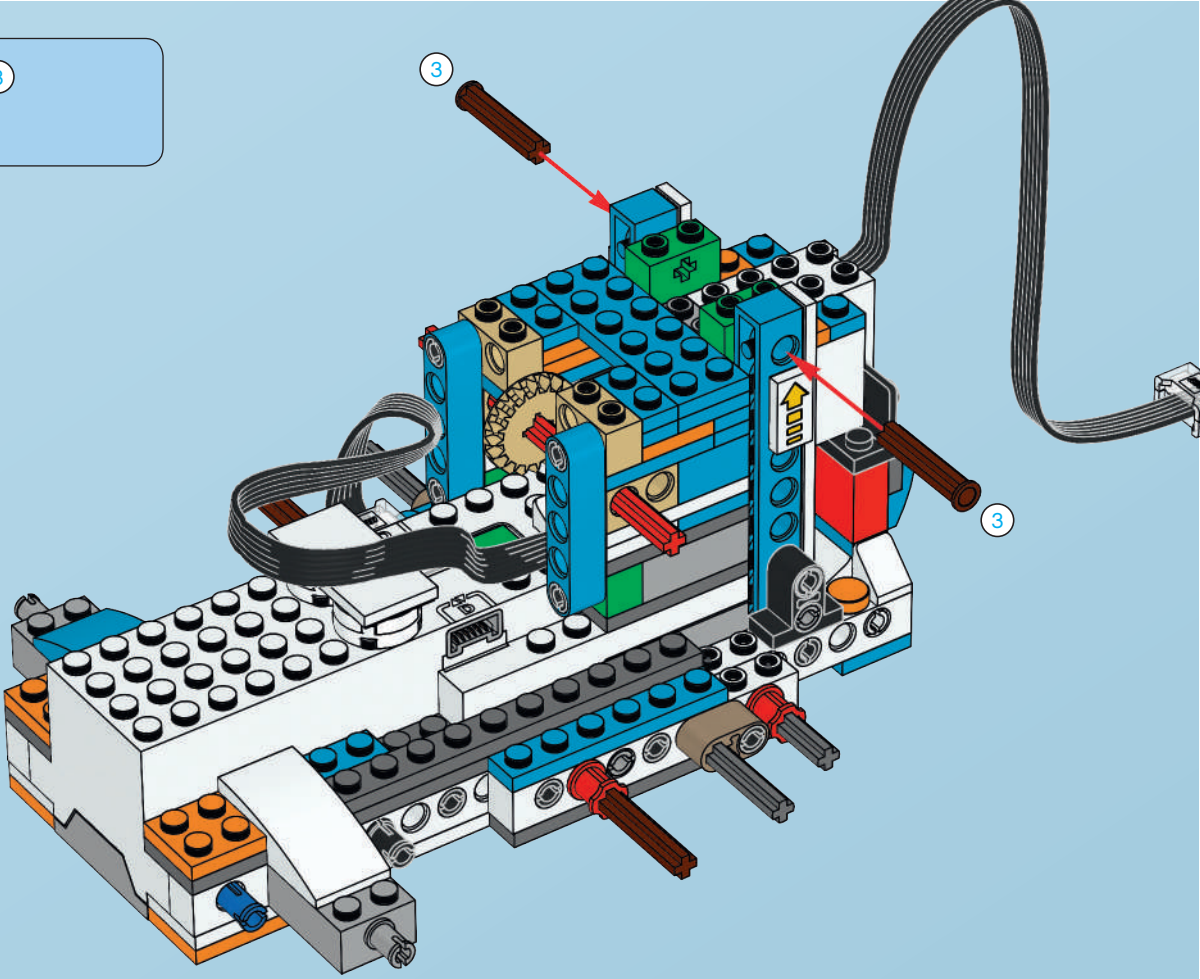
2x

99



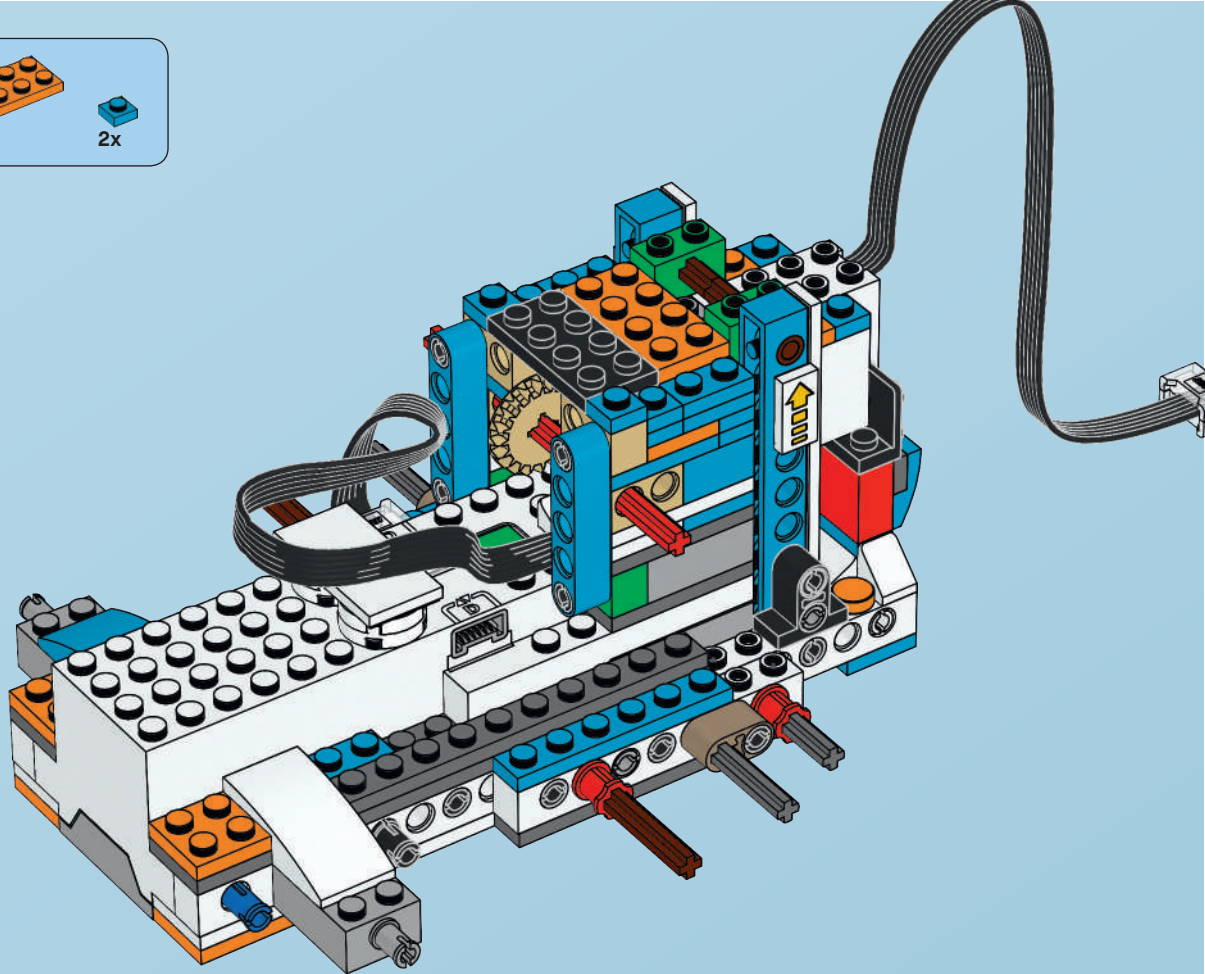


100





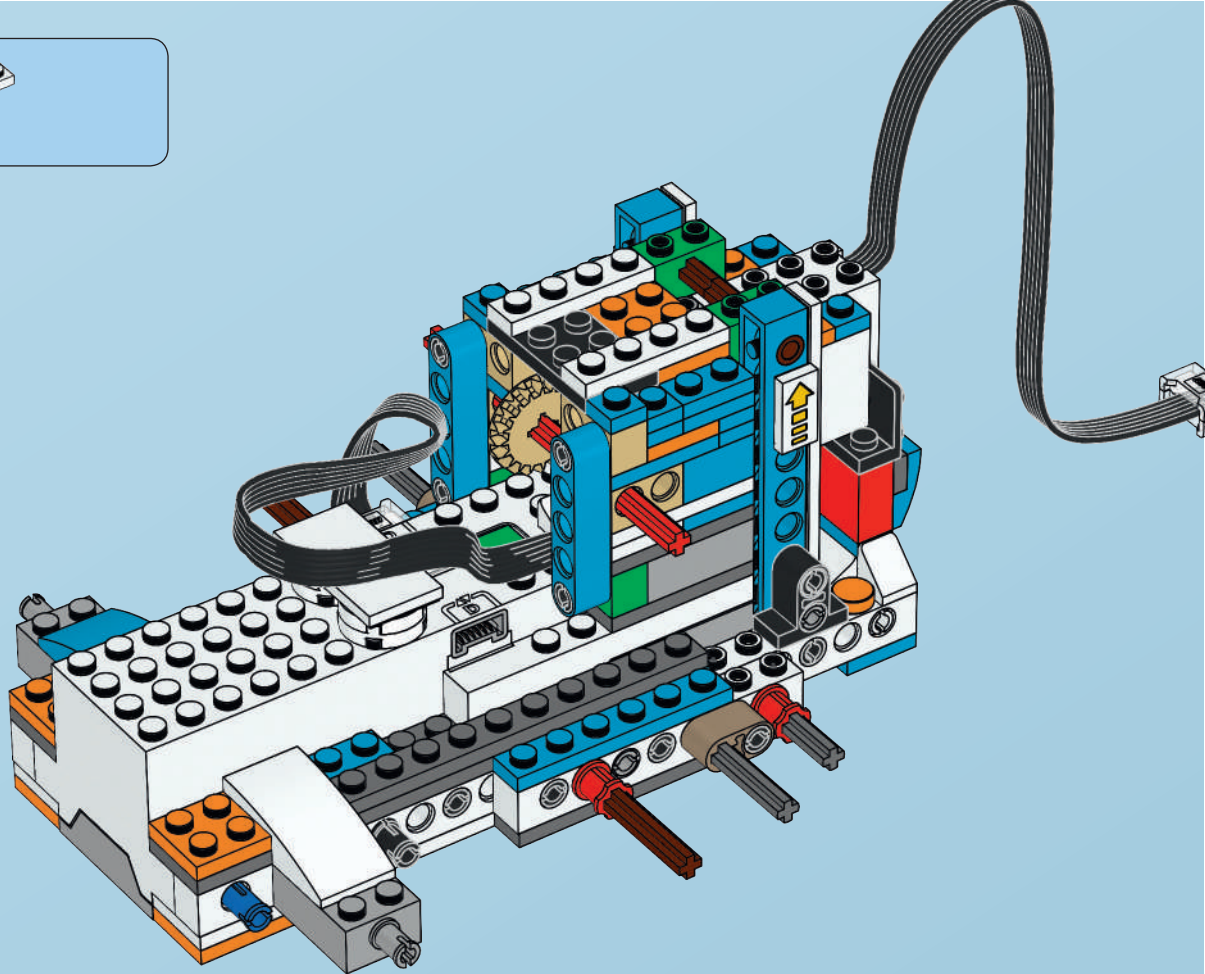
101





2x

102





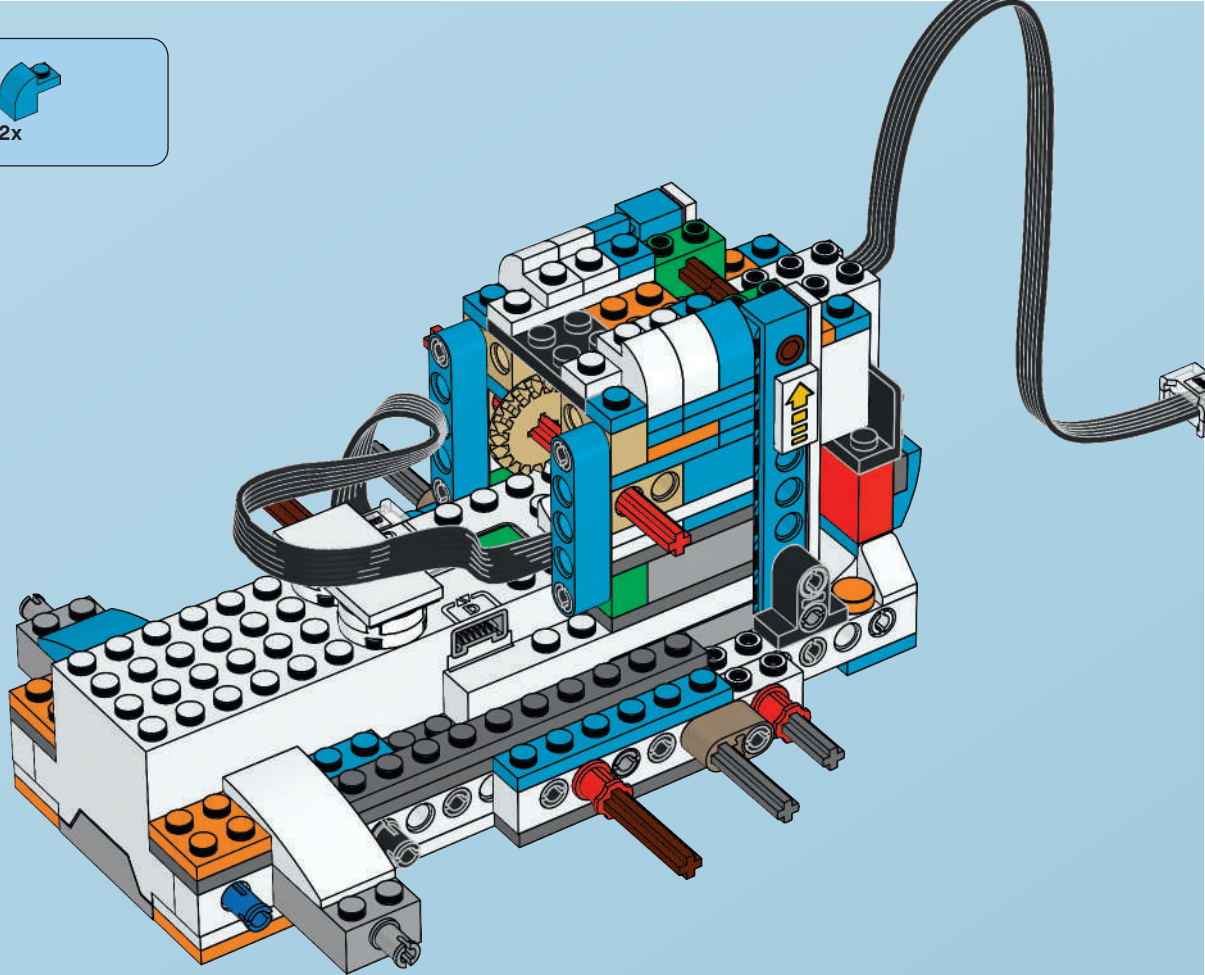


4x



2x

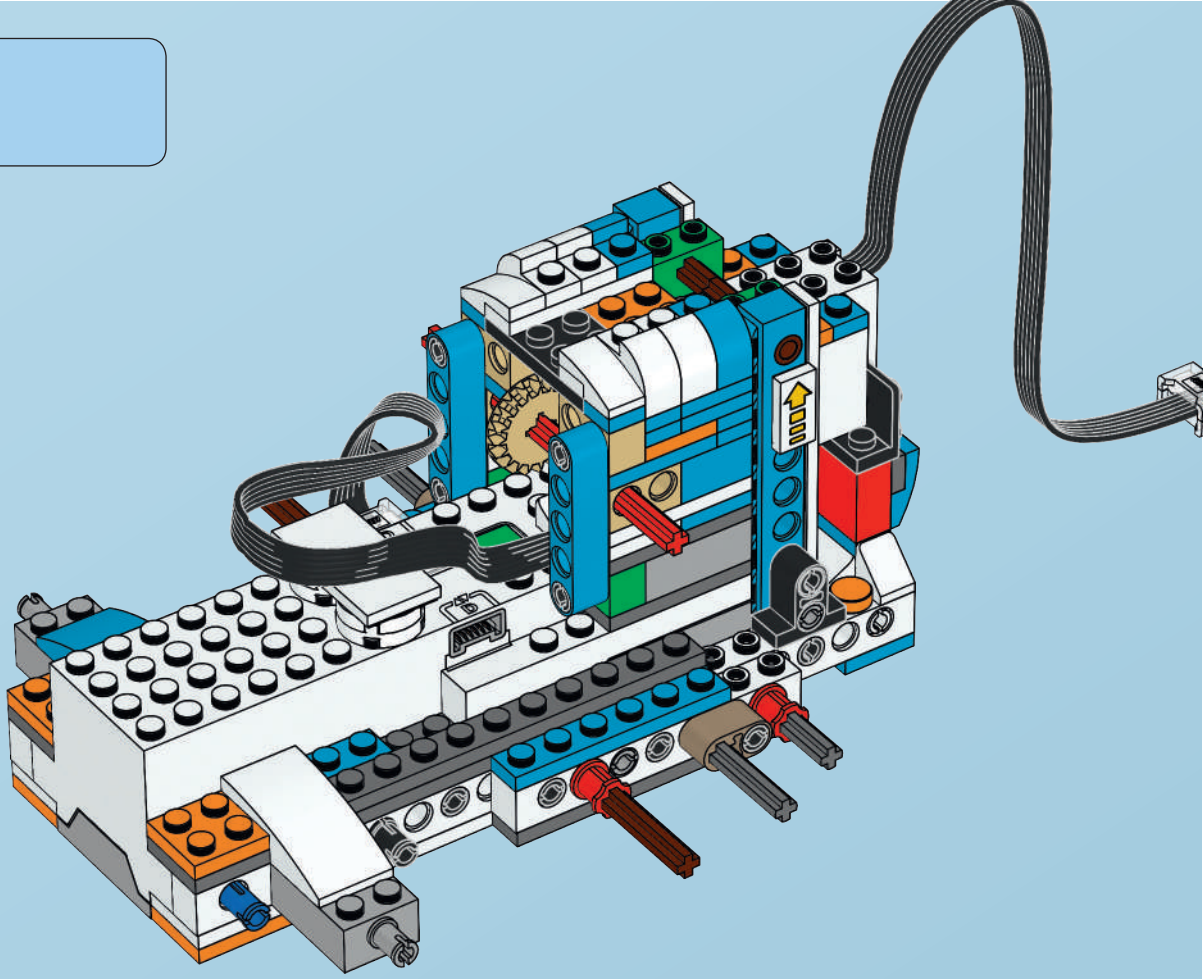
# 103

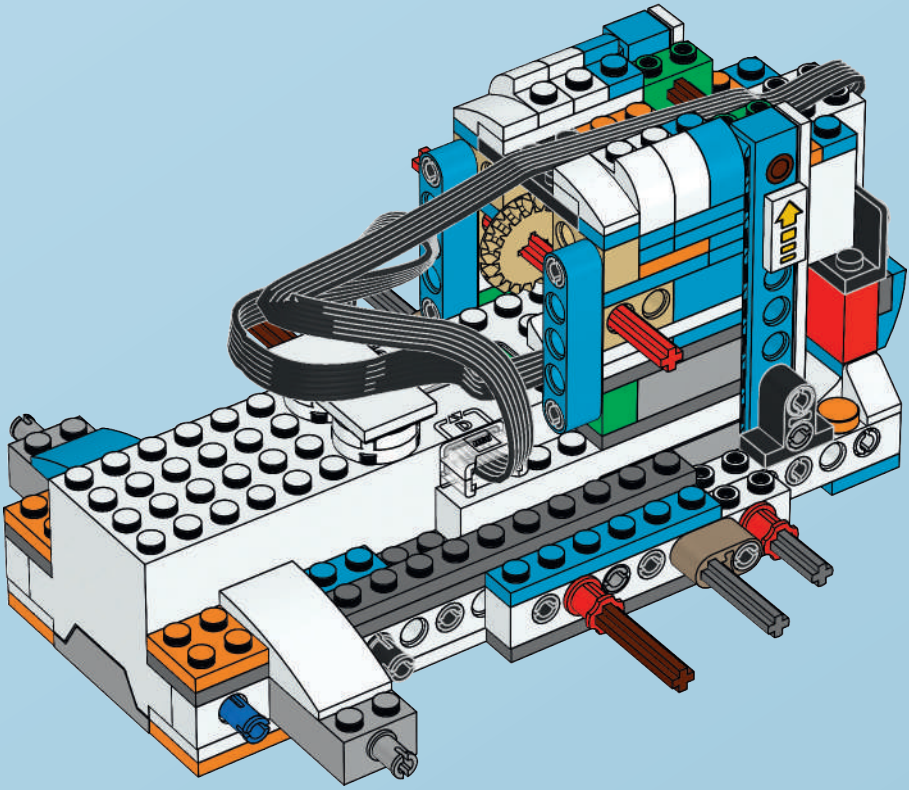




2x

104

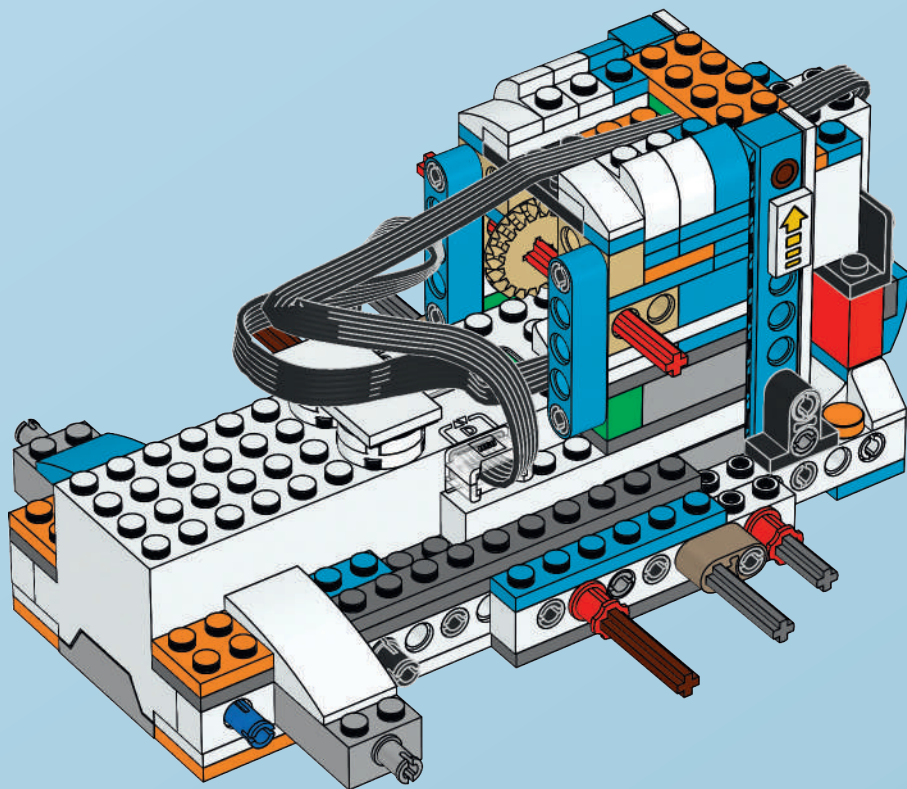






1x

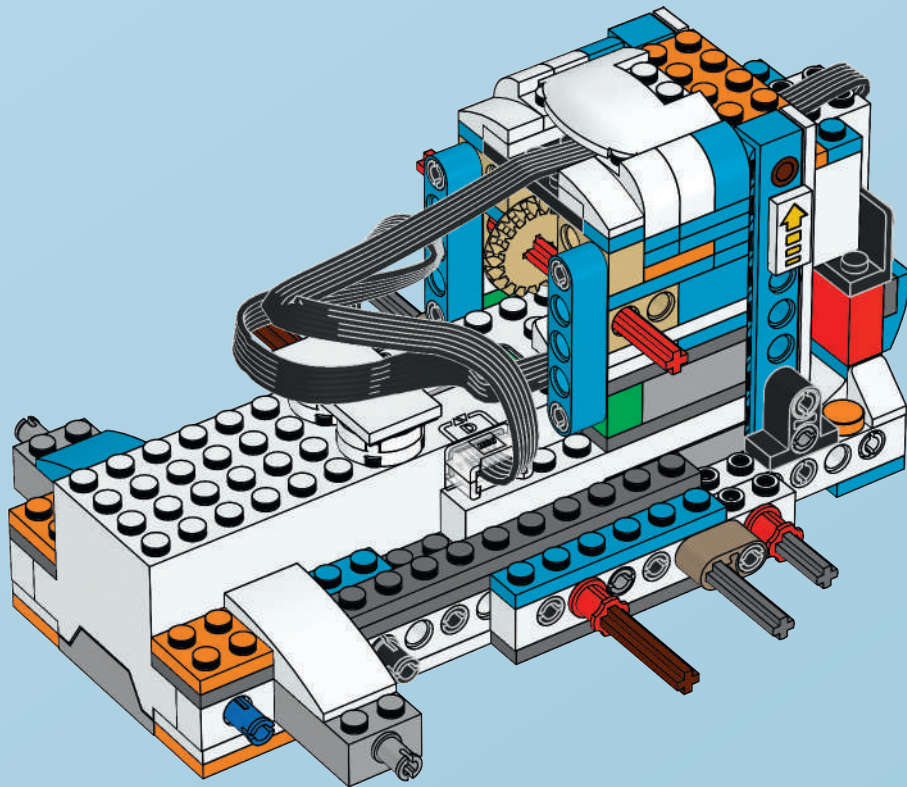
106





1x

107

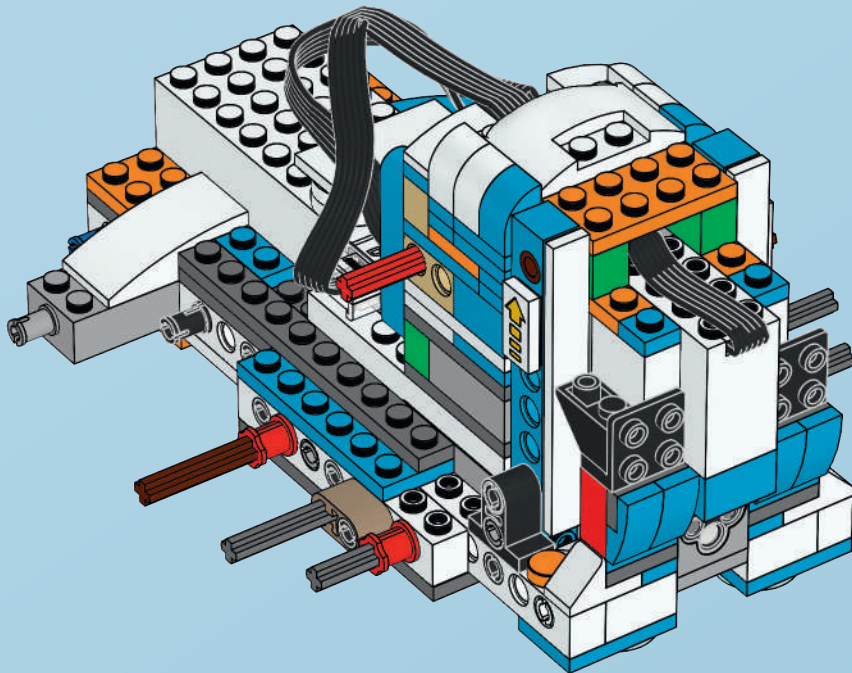




1x



# 108





1x

# 109





2x

110







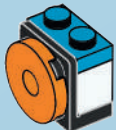
1x

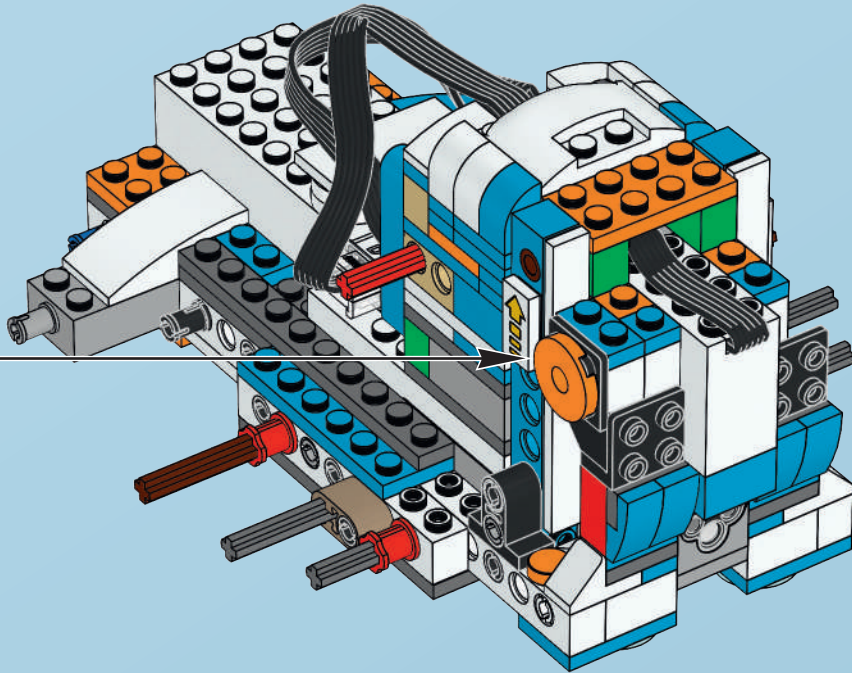
111





112





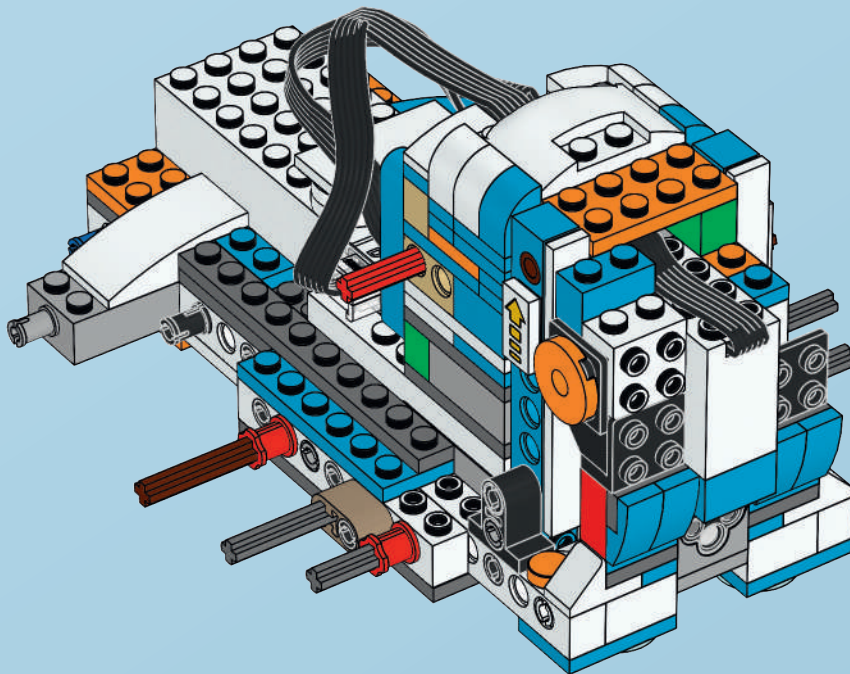


1x



1x

# 114



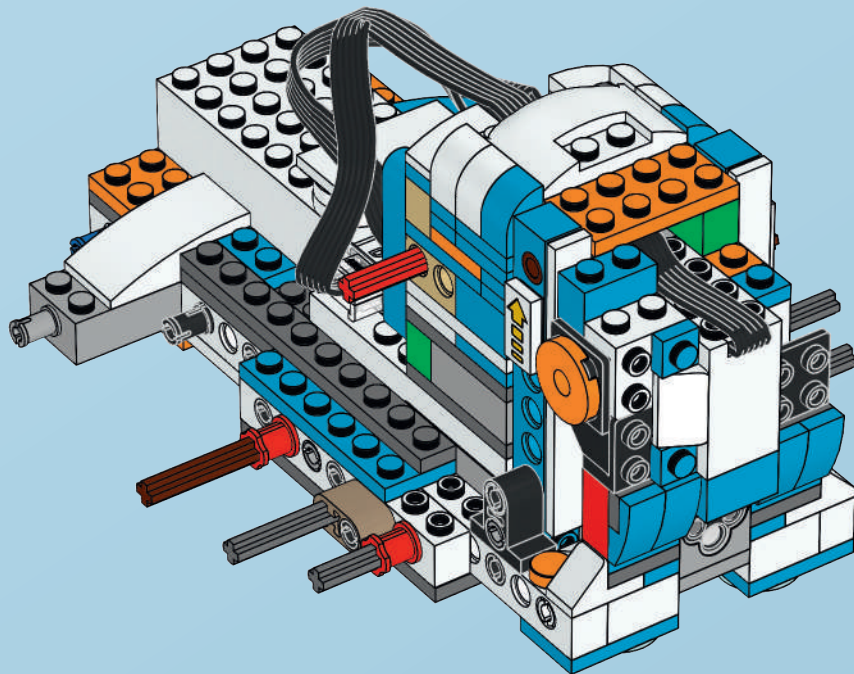


1x



2x

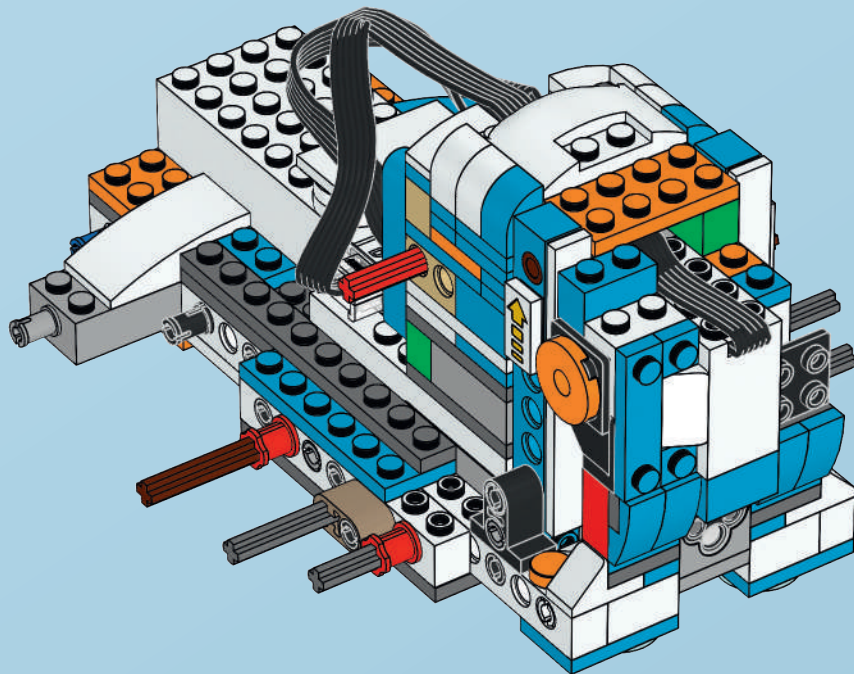
# 115





1x

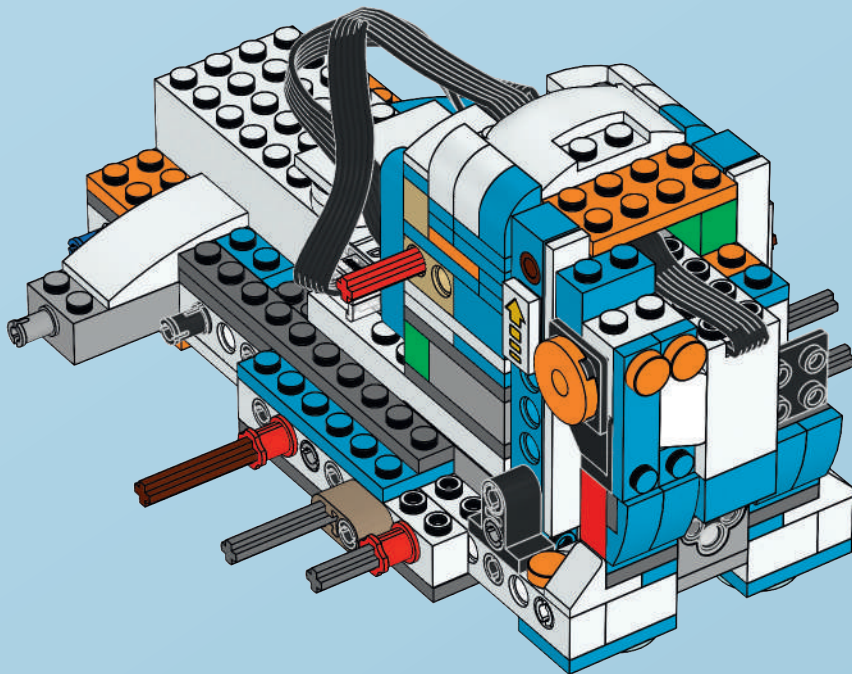
# 116





2x

117

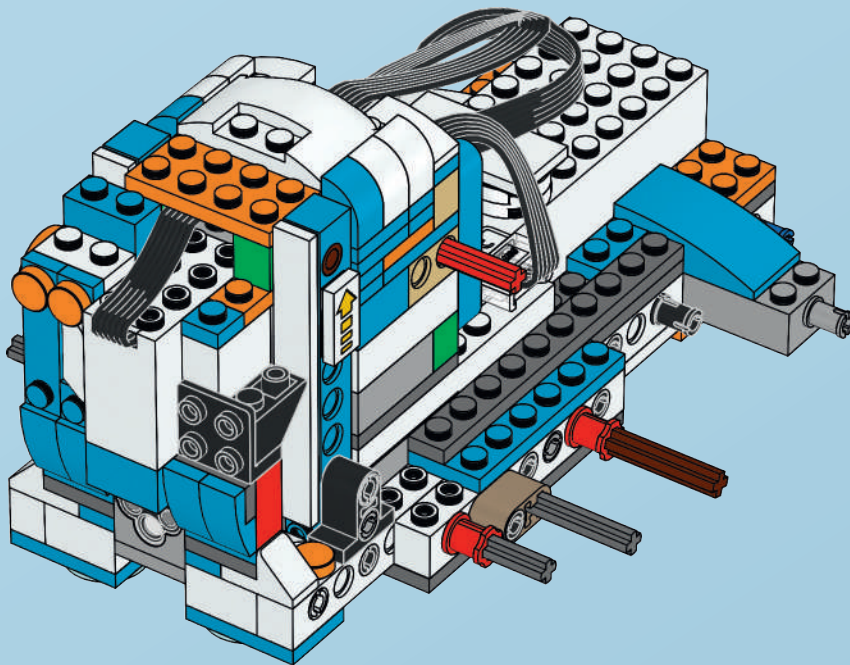




1x



118







1x

# 119





2x

120

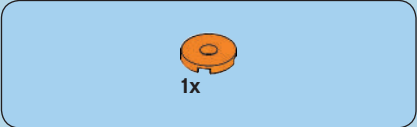




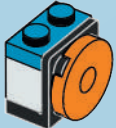
1x

121

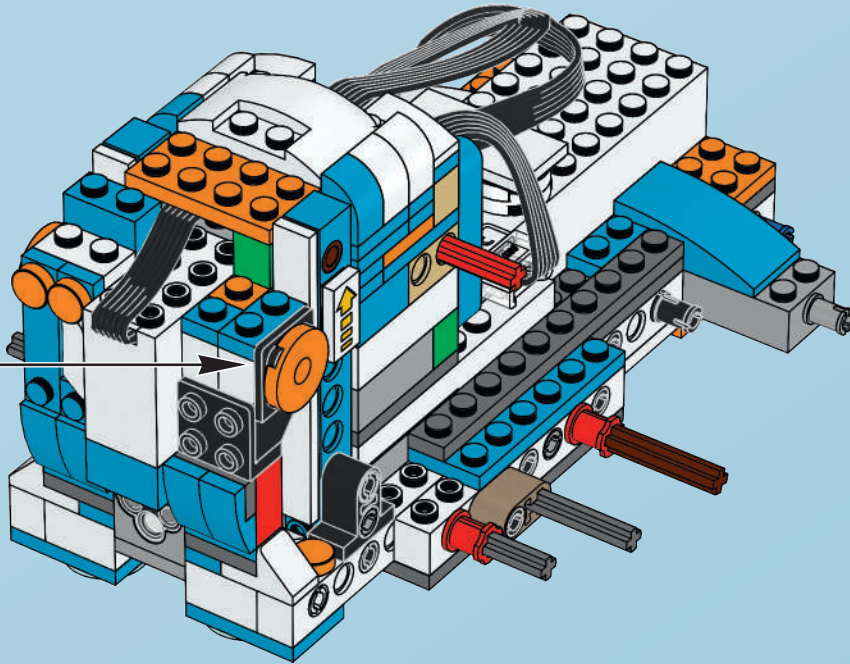




122



123



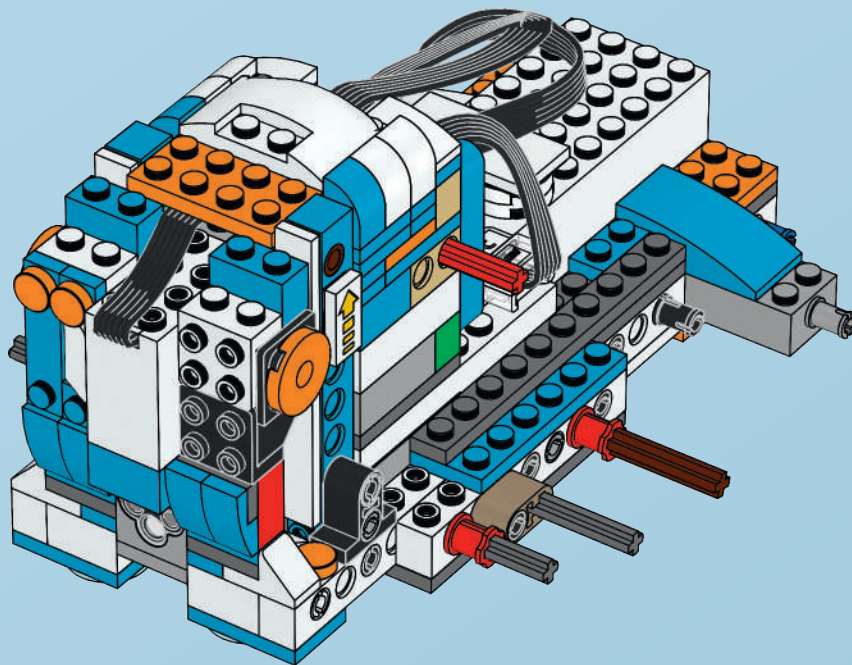


1x



1x

# 124



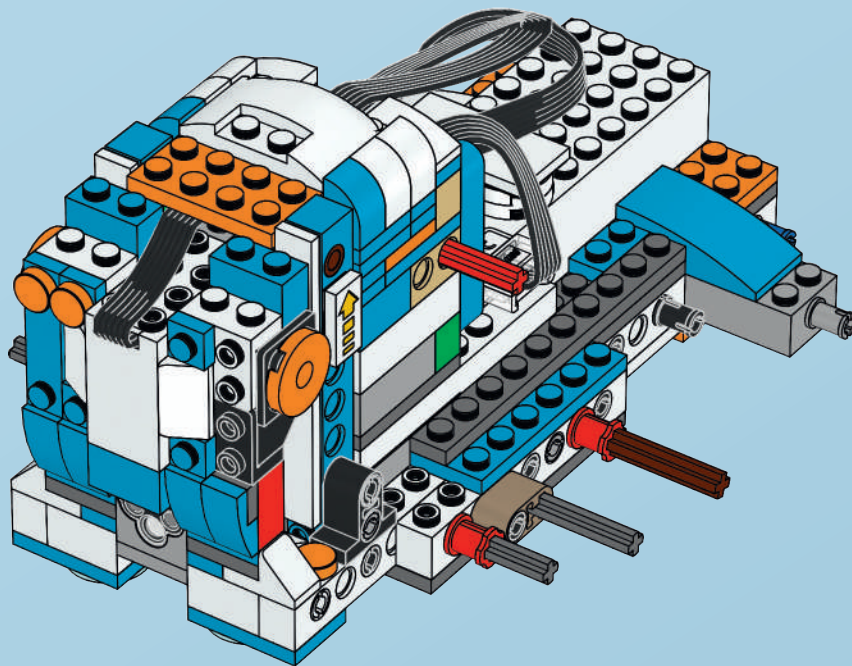


1x



2x

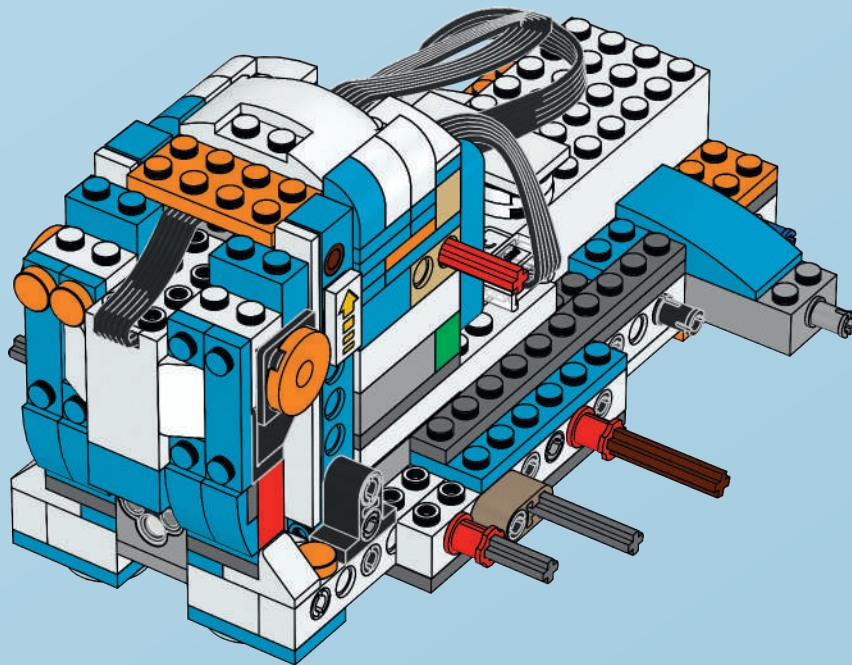
# 125





1x

126

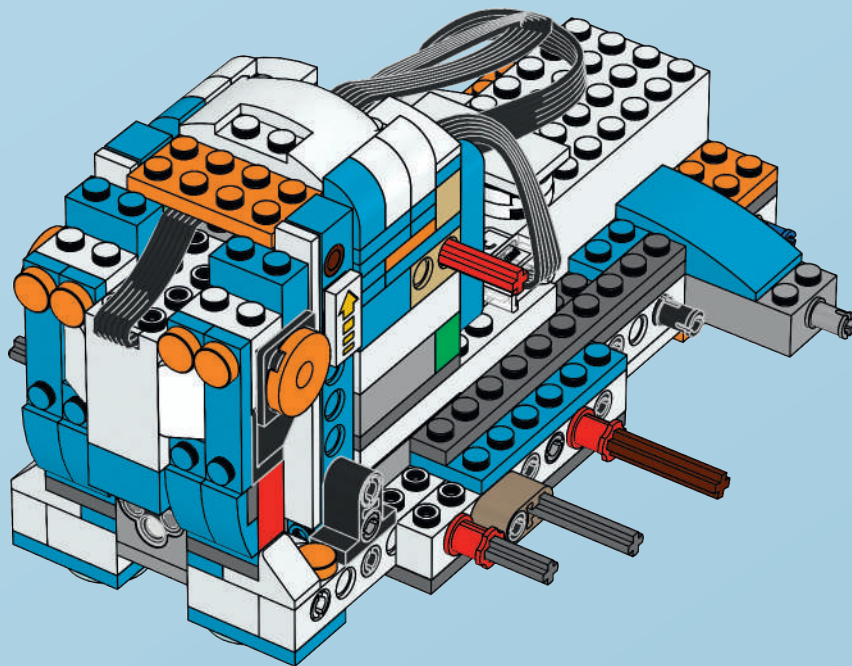


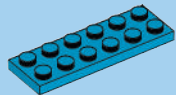




2x

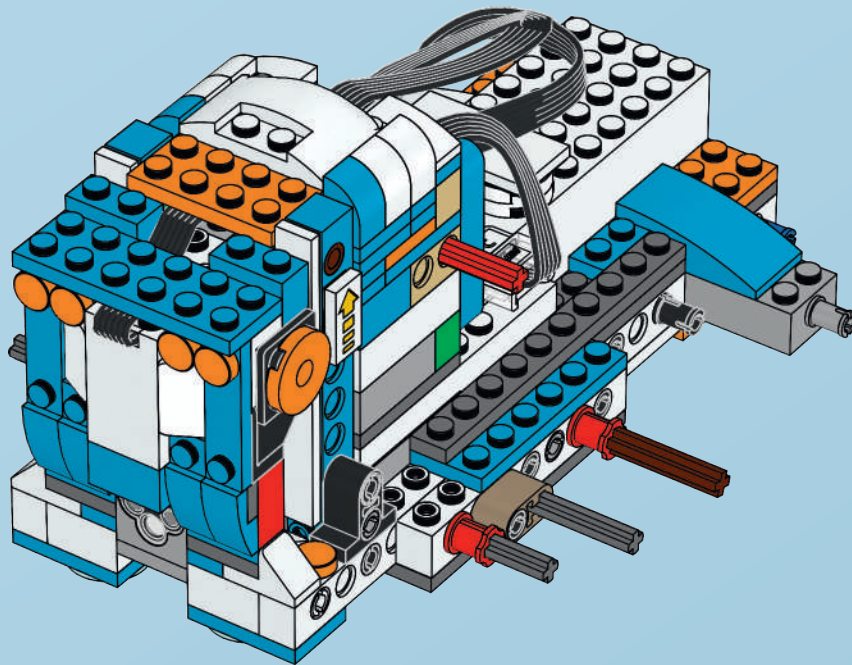
127





1x

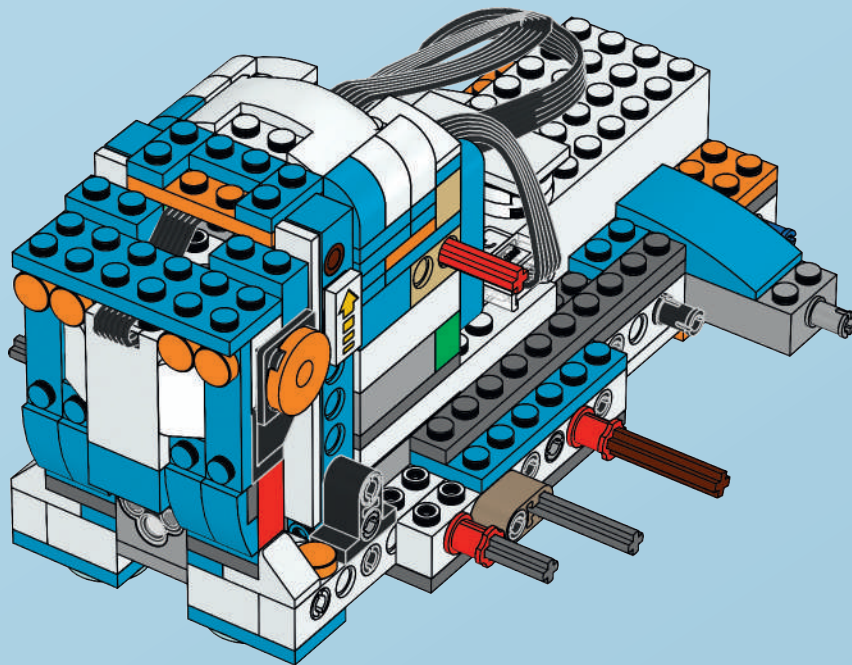
# 128

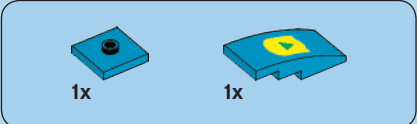




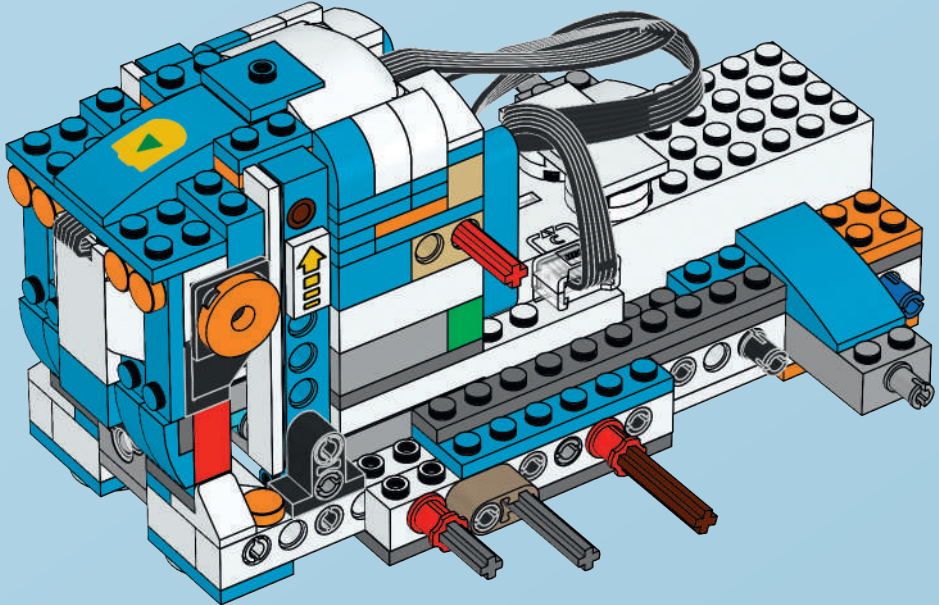
3x

129





130



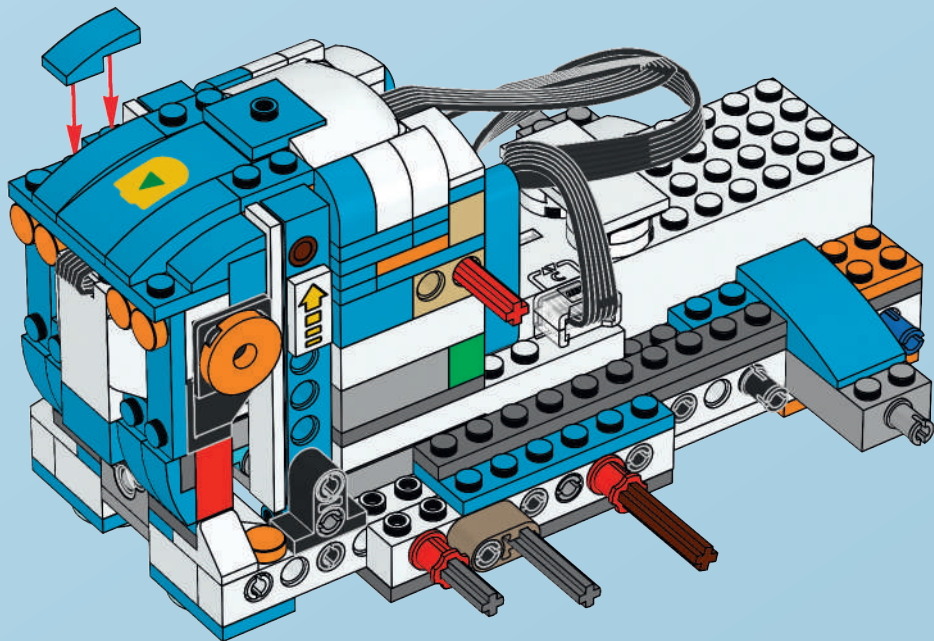


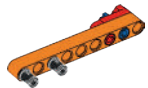
2x



2x

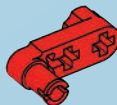
# 131





1x

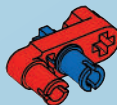
132

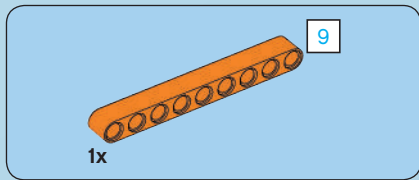




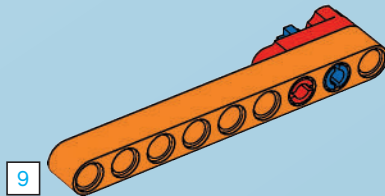
1x

133





134

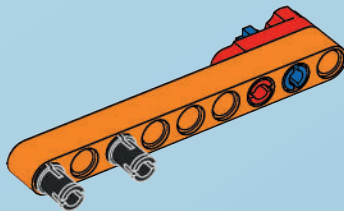


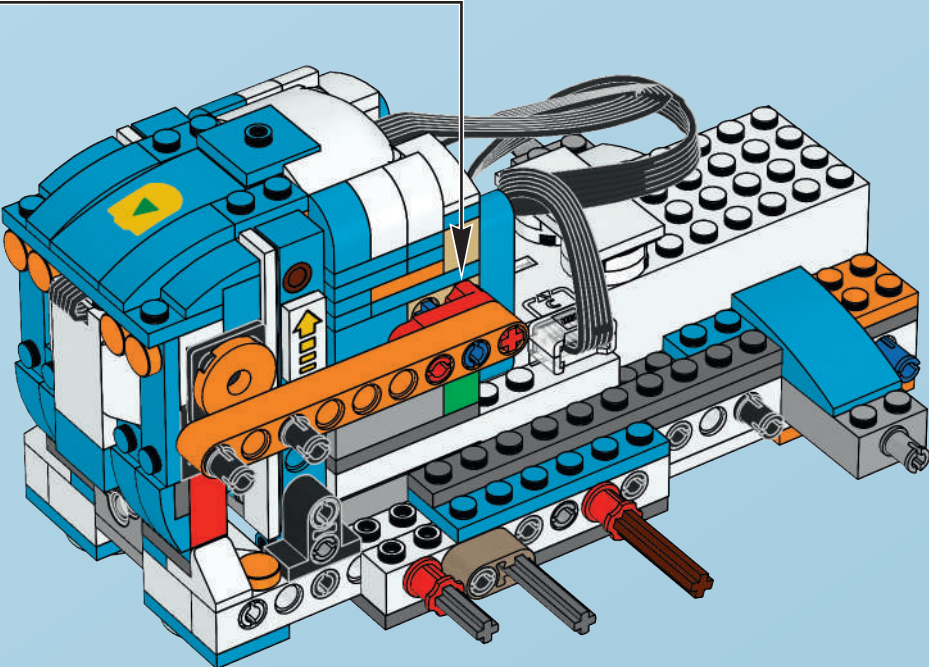


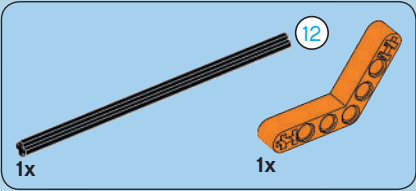
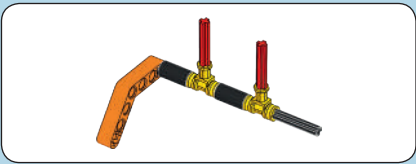


2x

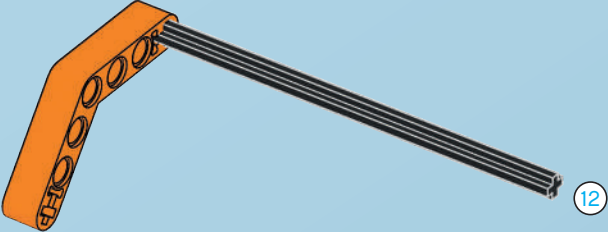
135







137



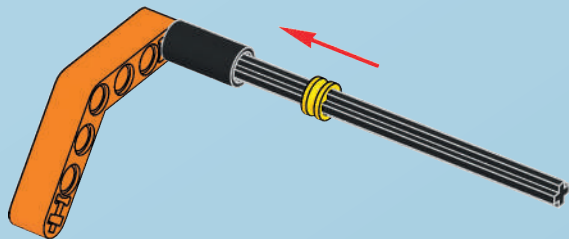


1x



1x

# 138



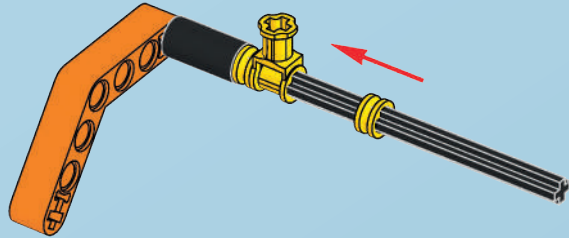


1x



1x

# 139



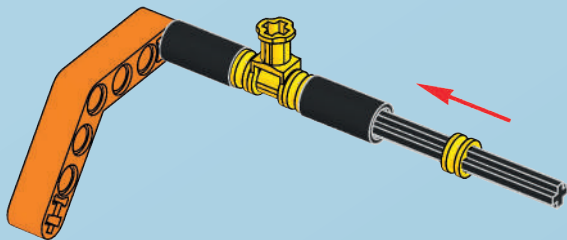


1x



1x

# 140



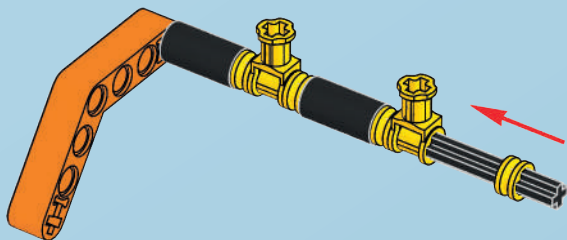


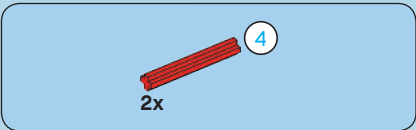
1x



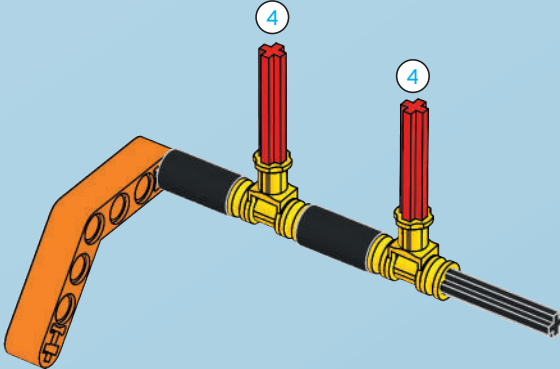
1x

# 141

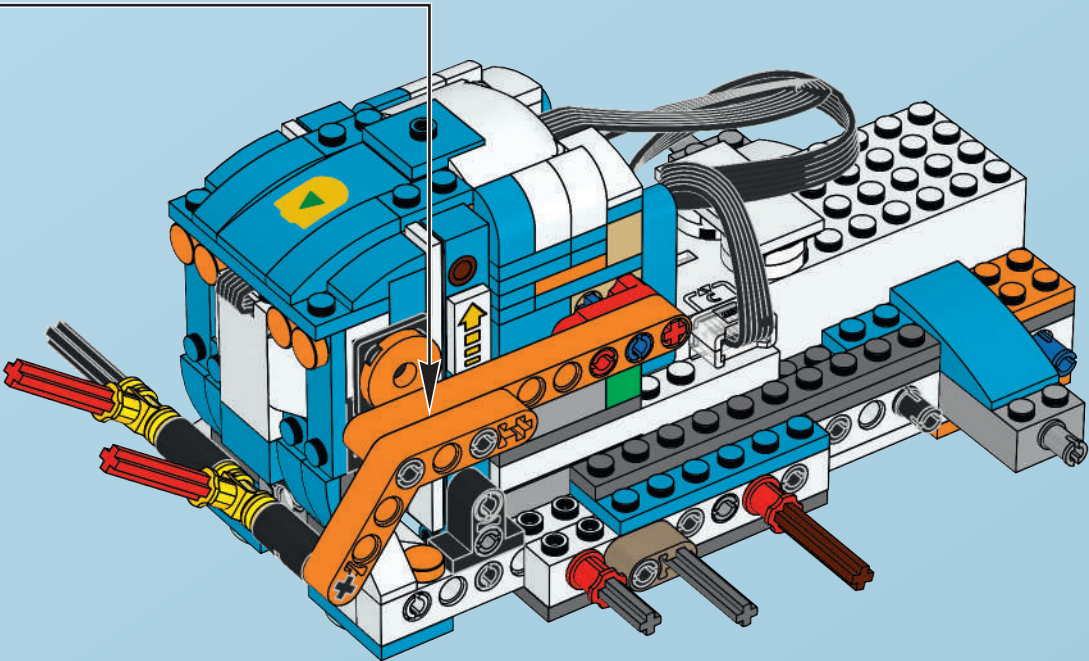




142





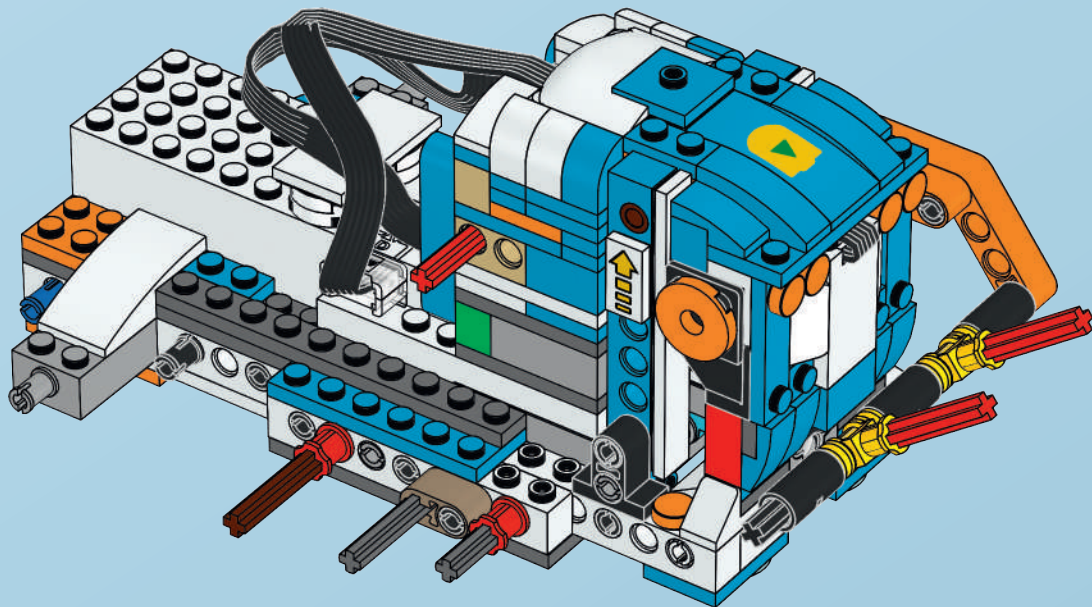


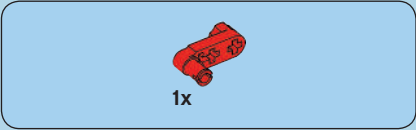
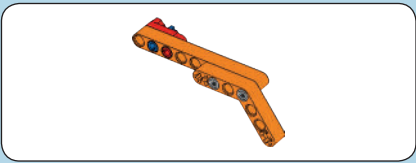


1x



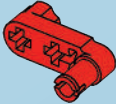
144





1x

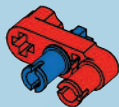
145

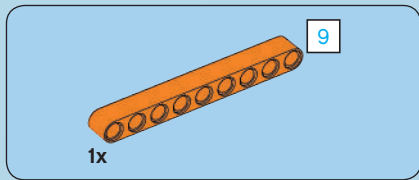




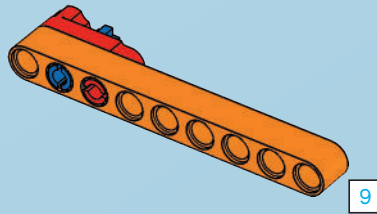
1x

146





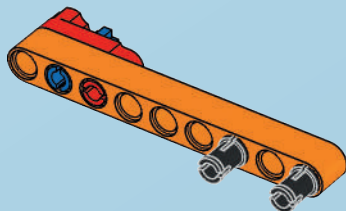
147

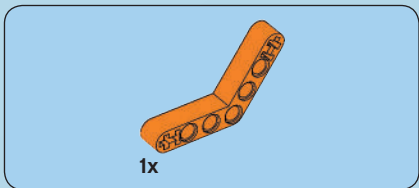




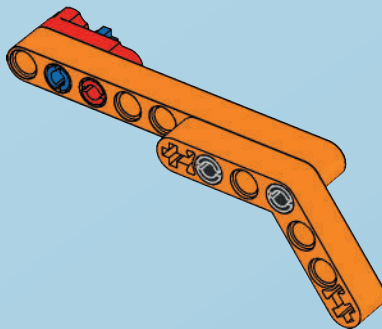
2x

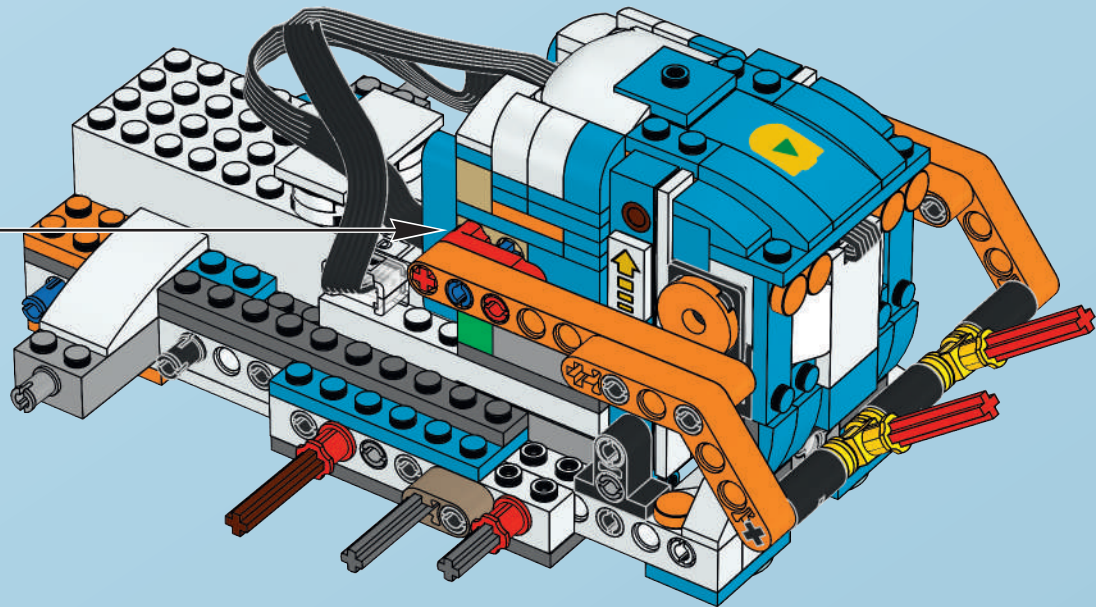
148





149









1x

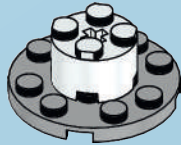
151





1x

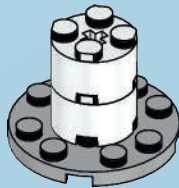
152

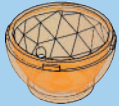




1x

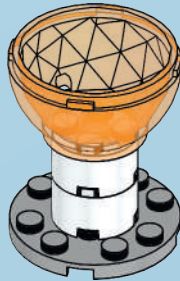
153



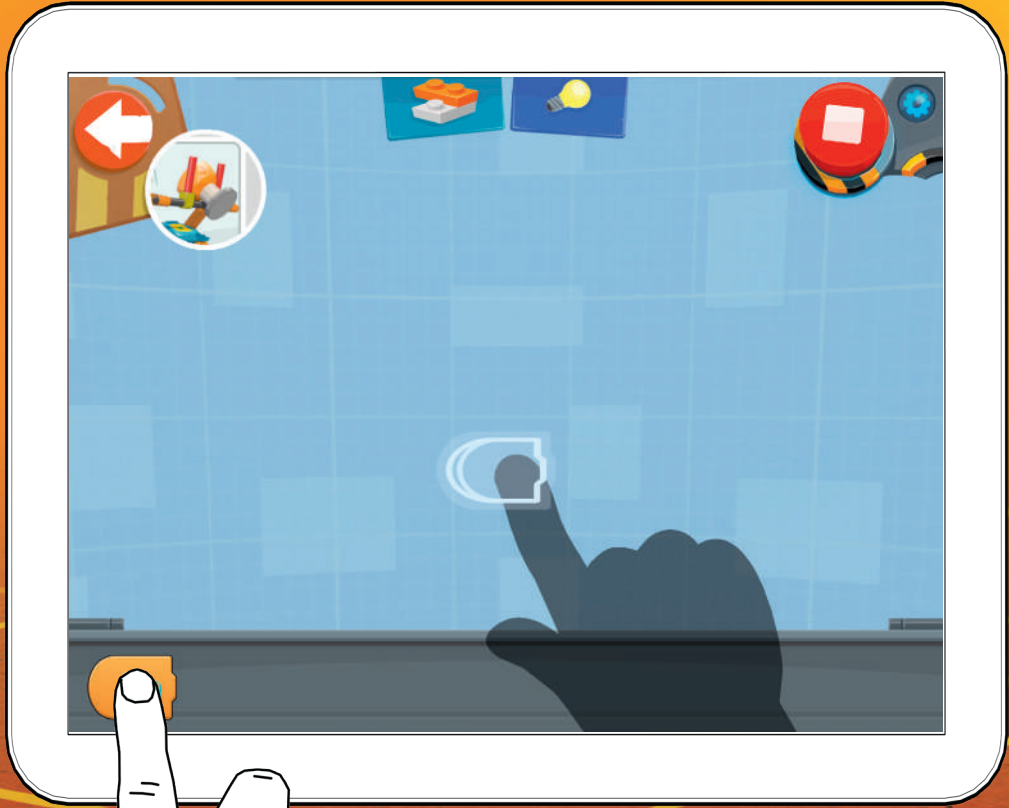


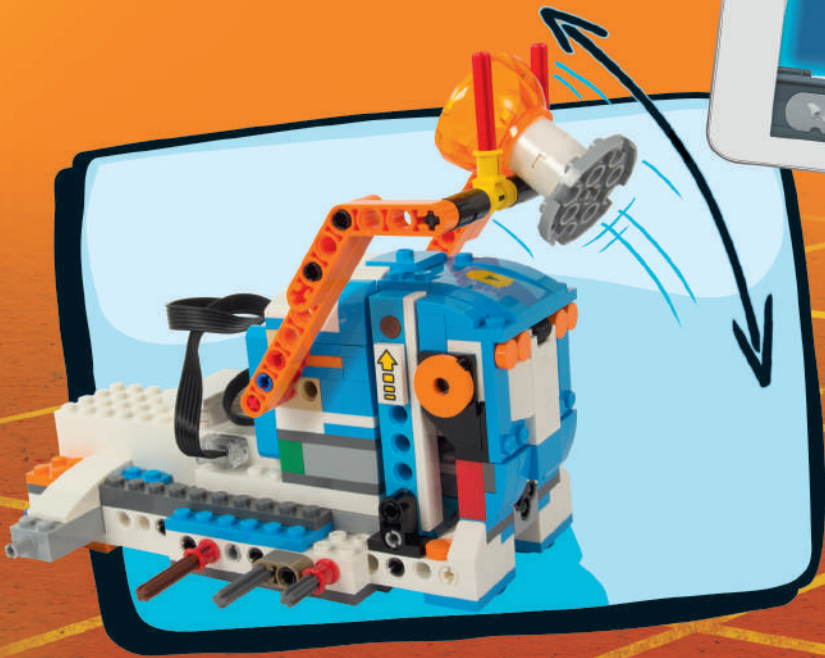
1x

154



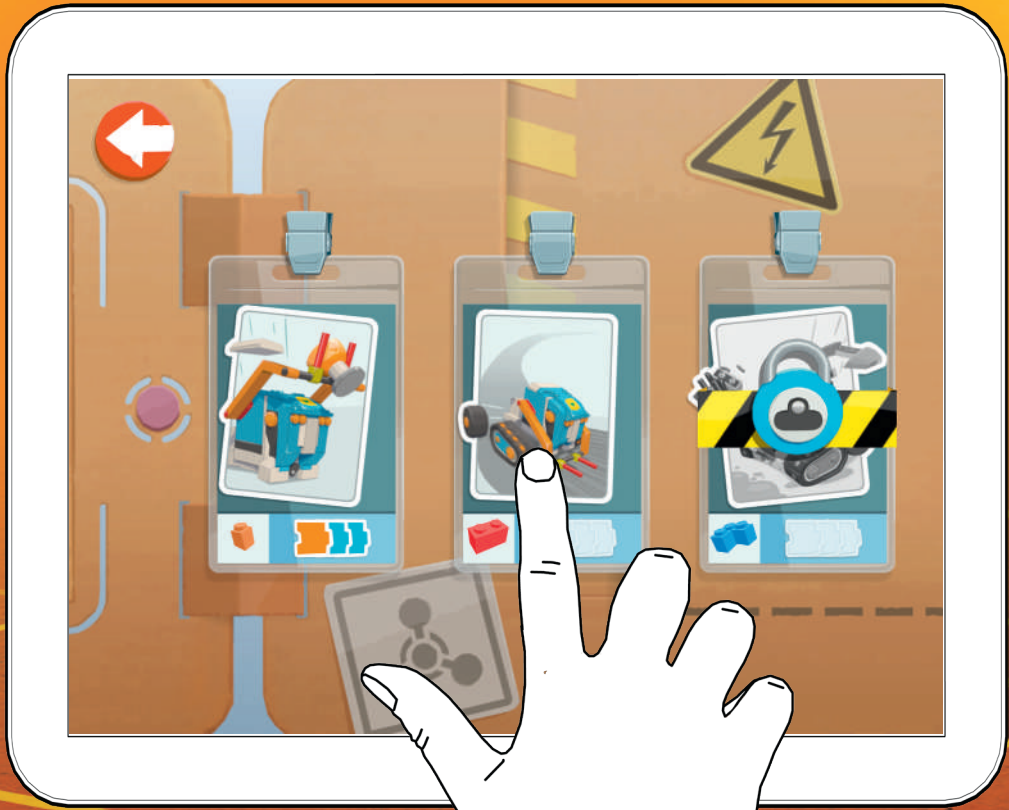


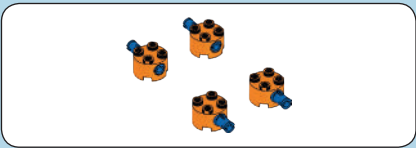




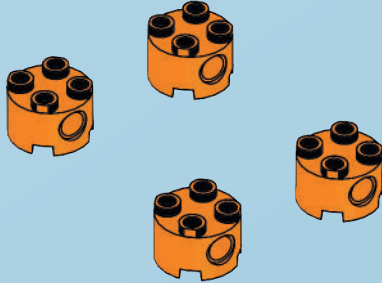








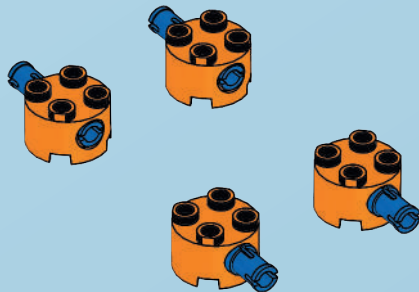
1



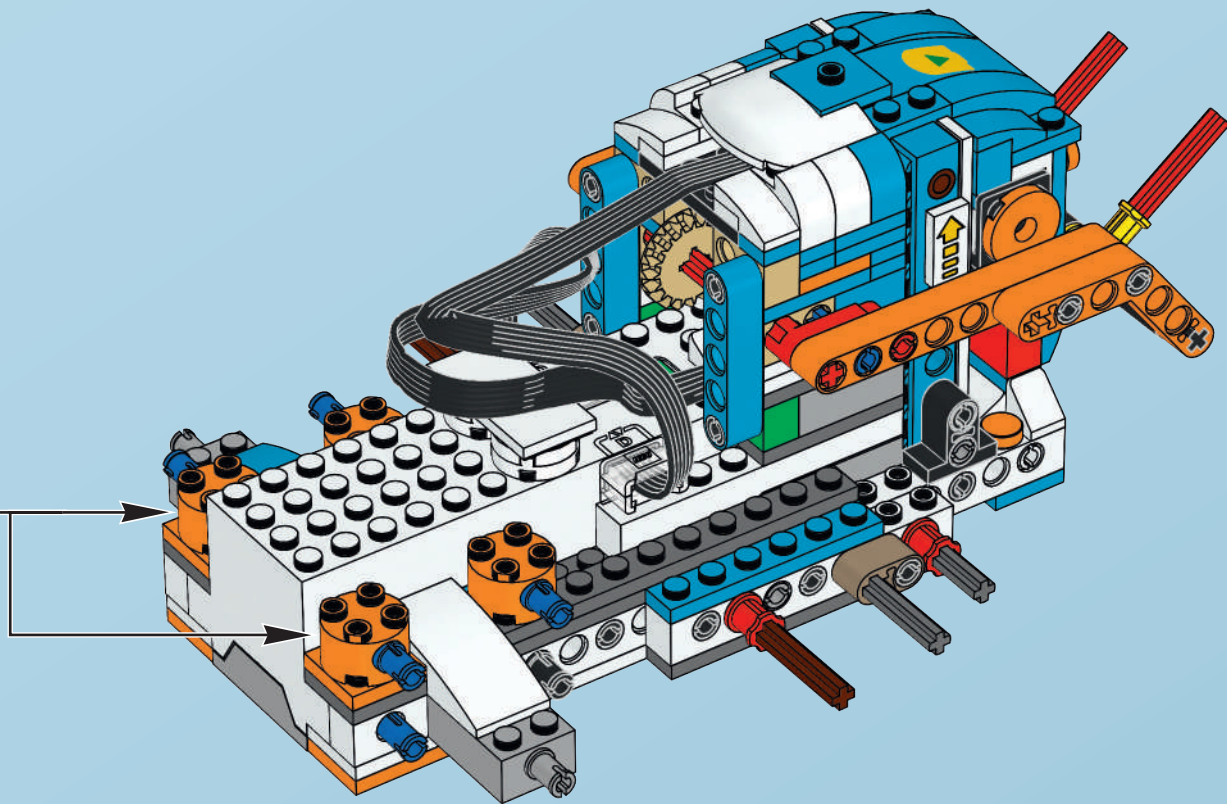


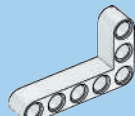
4x

2



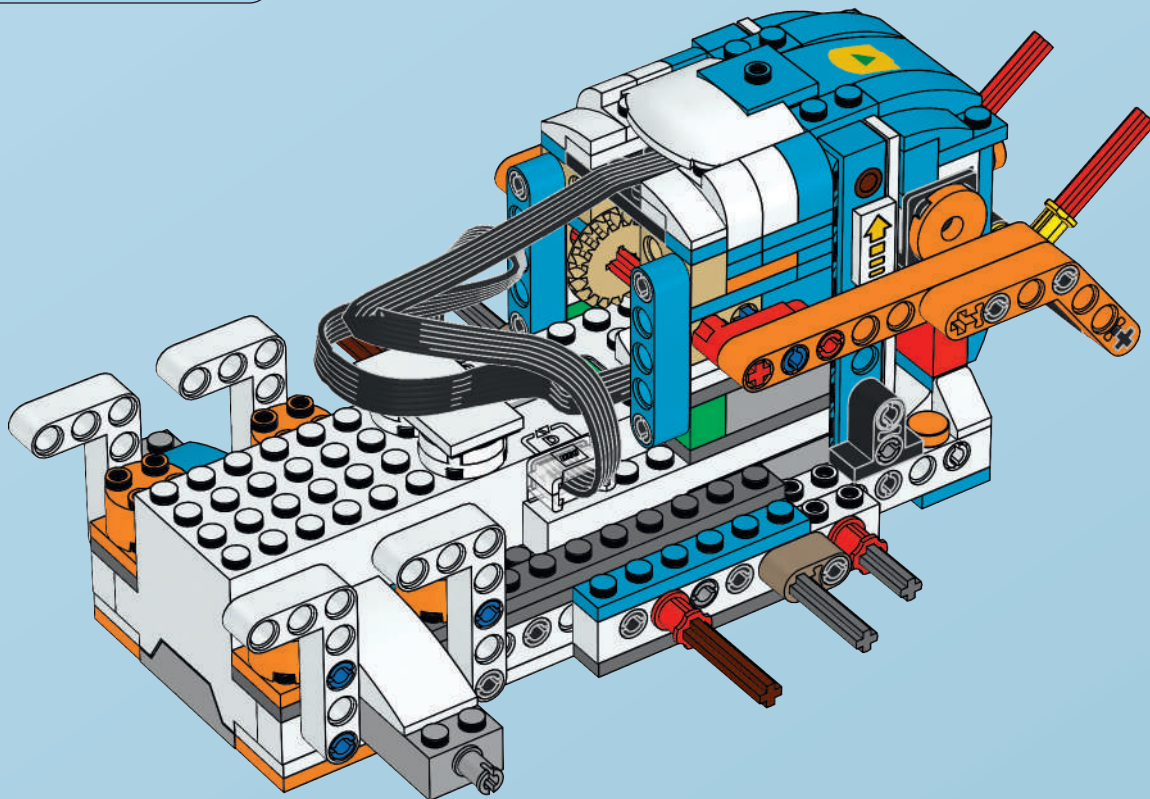
3





4x

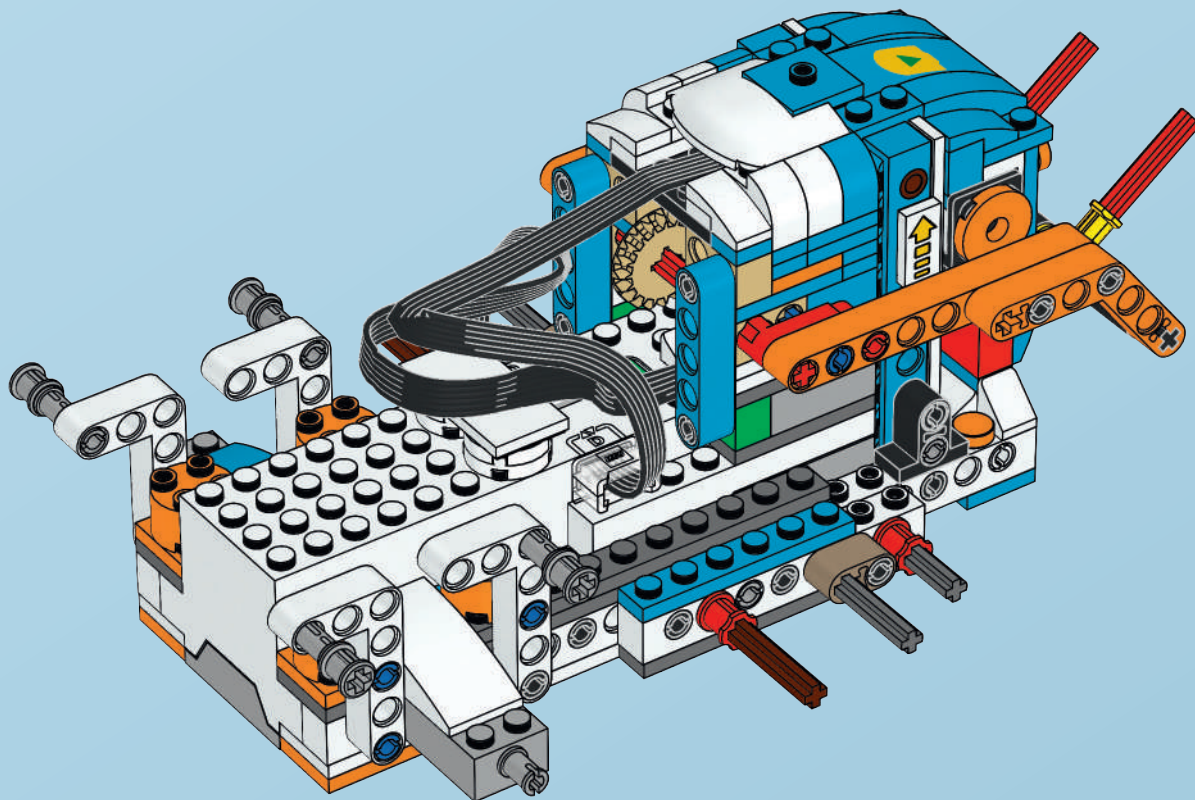
4

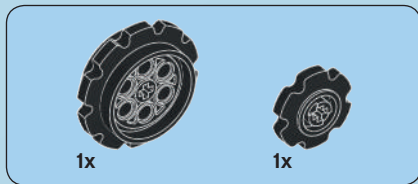




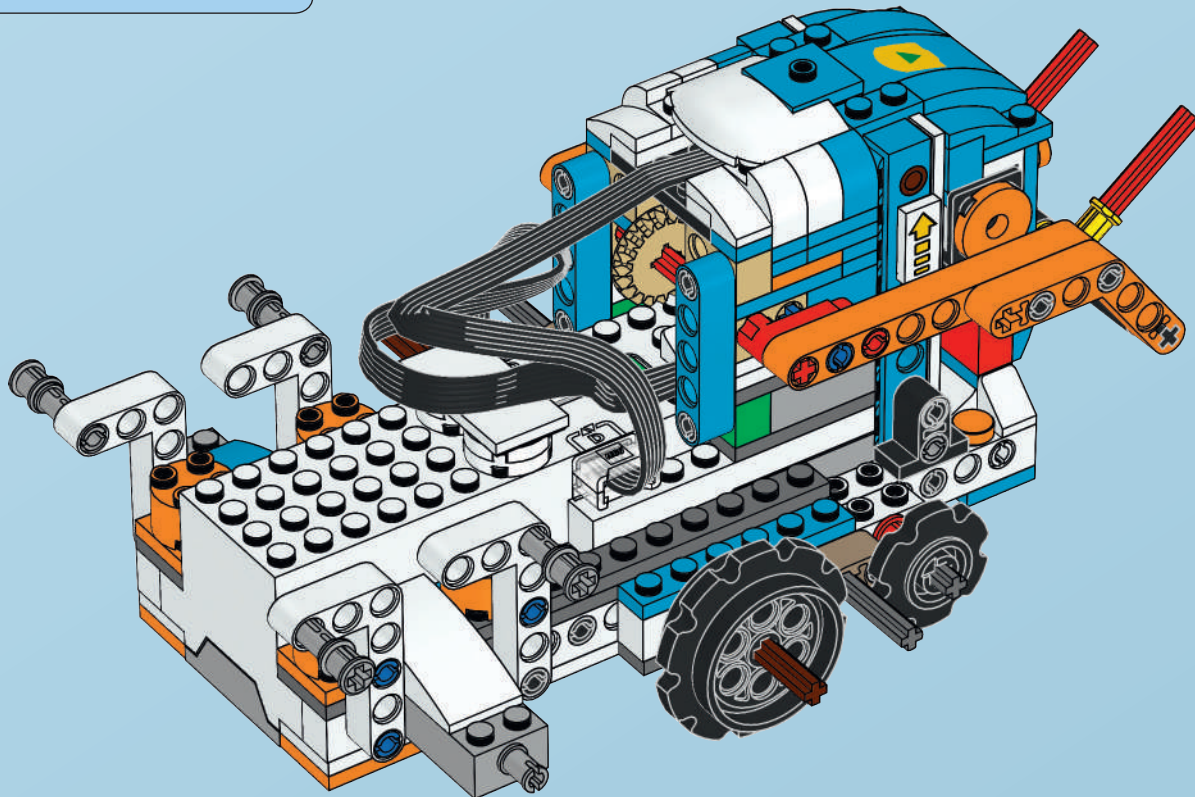
4x

5





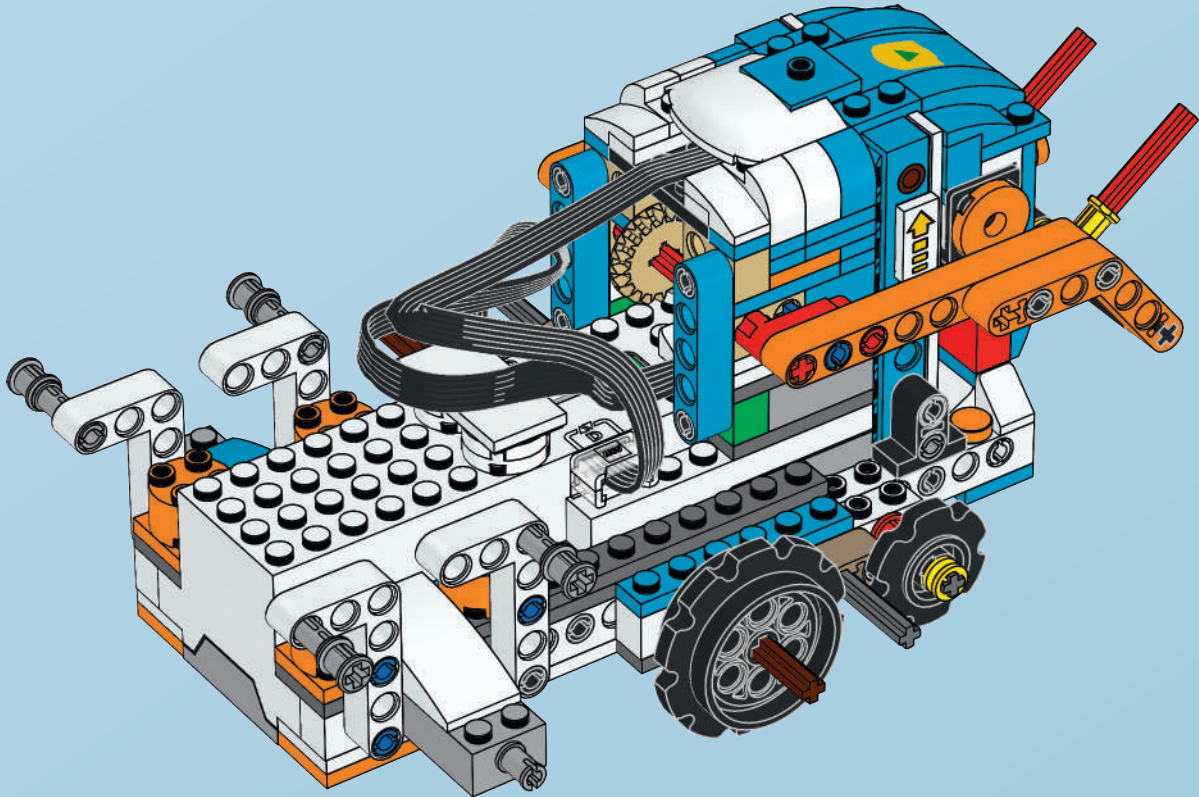
6



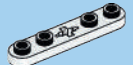


1x

7

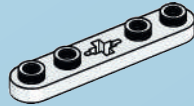


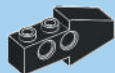




1x

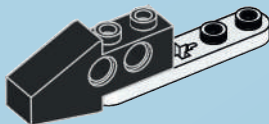
8





1x

9



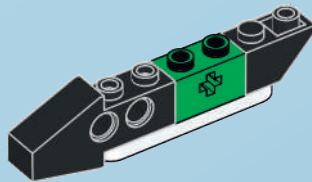


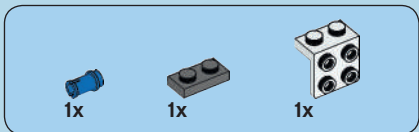
1x



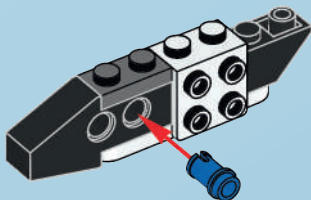
1x

10





11





1x

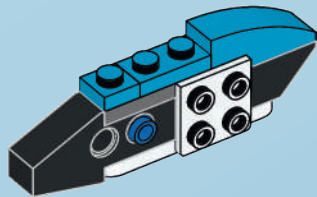


1x



1x

# 12





1x

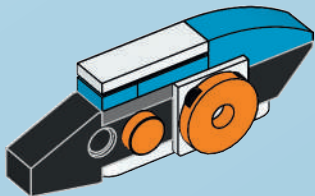


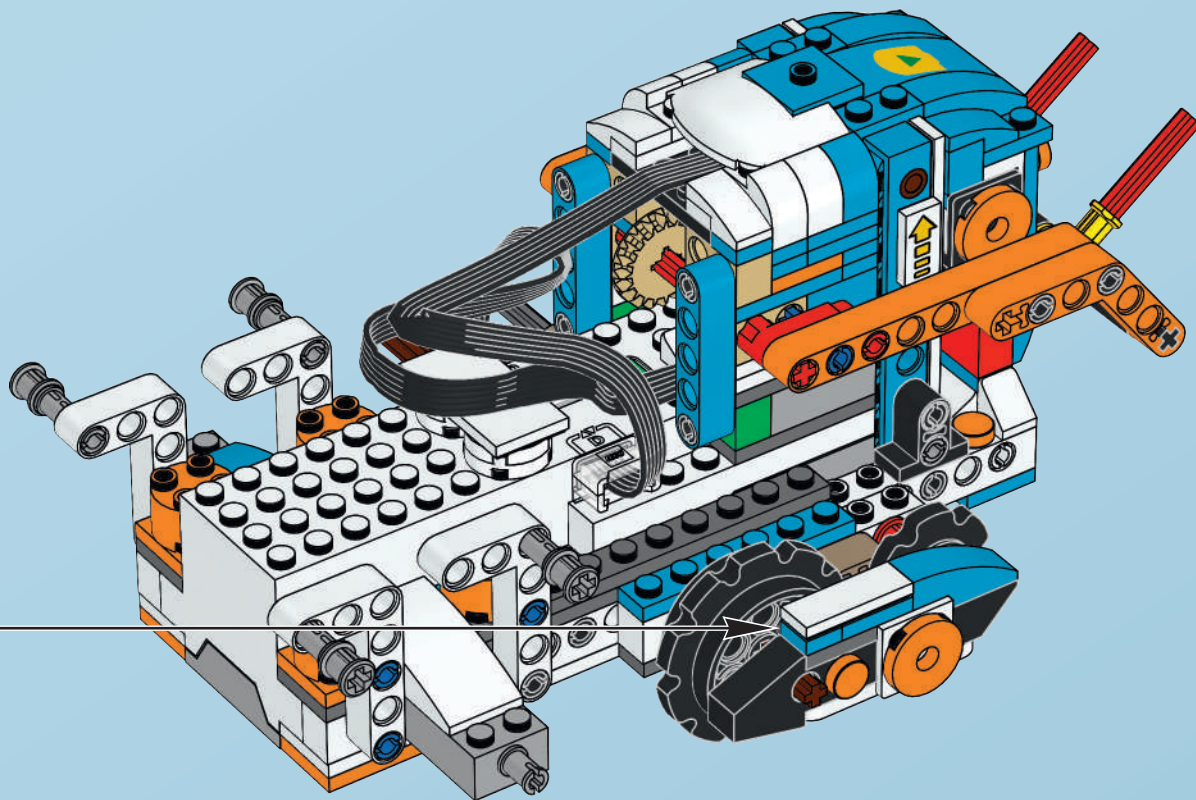
1x

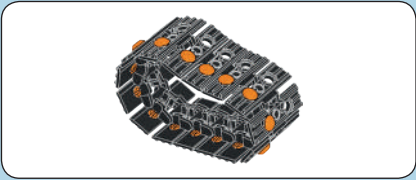


1x

13

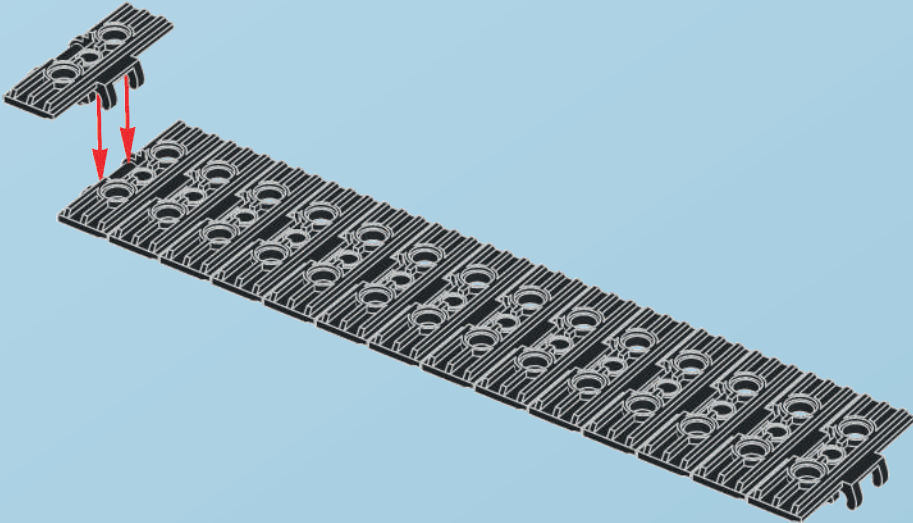






15x

15

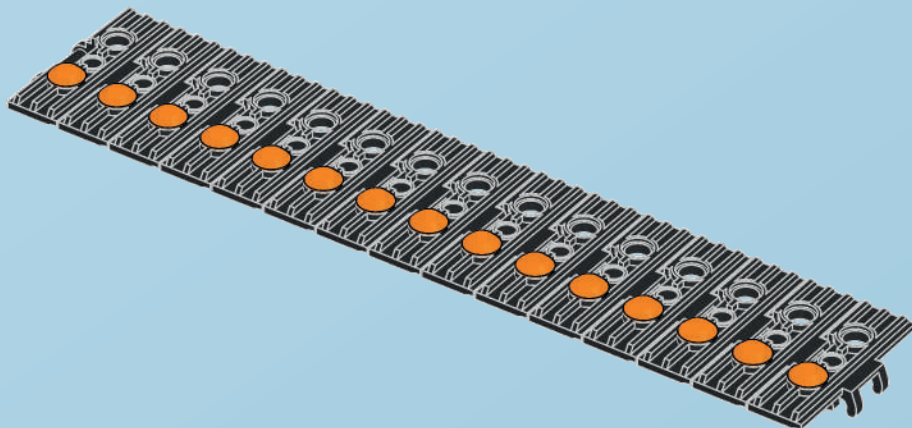


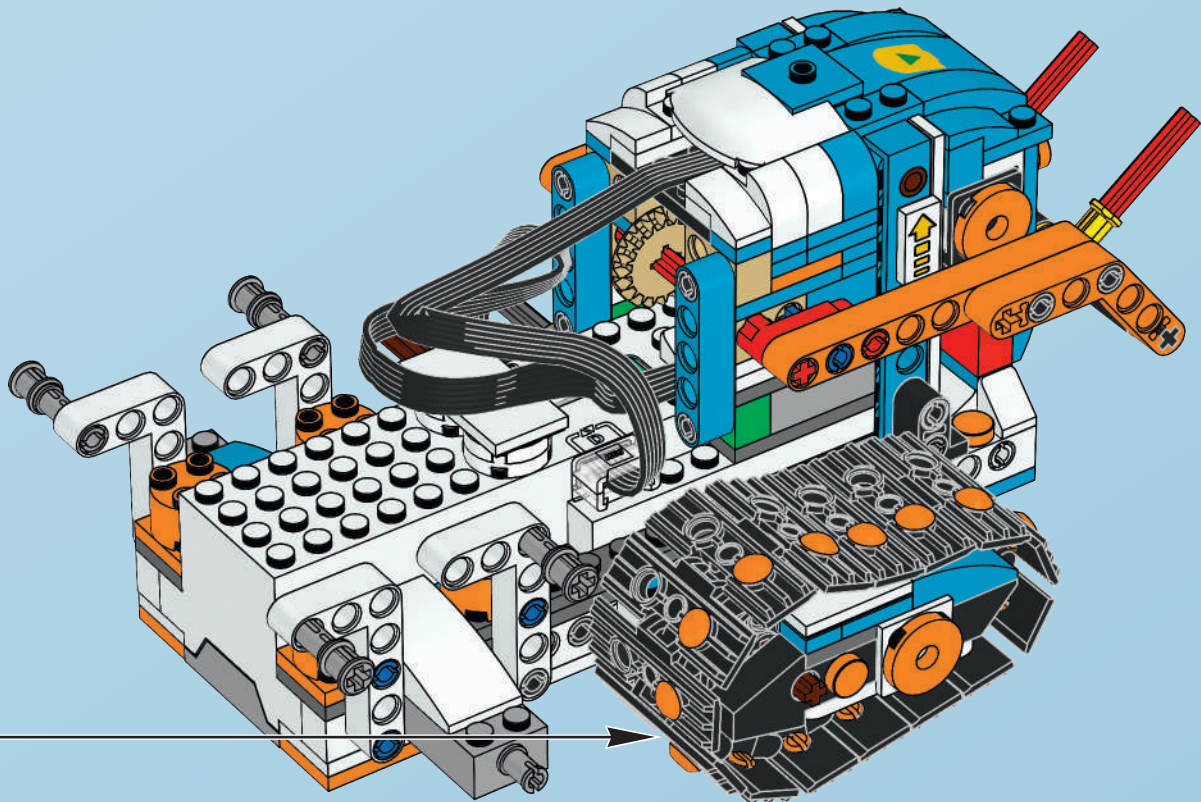


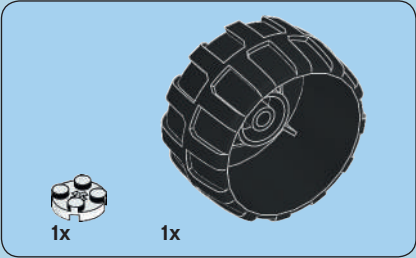


15x

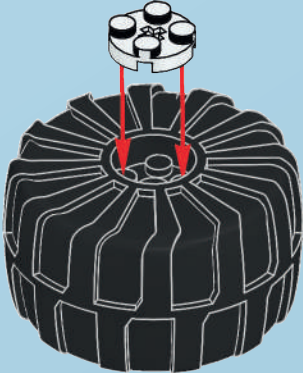
16







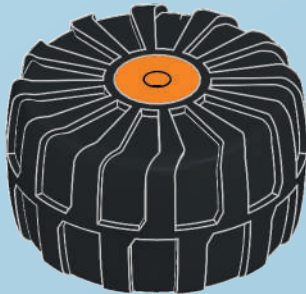
18

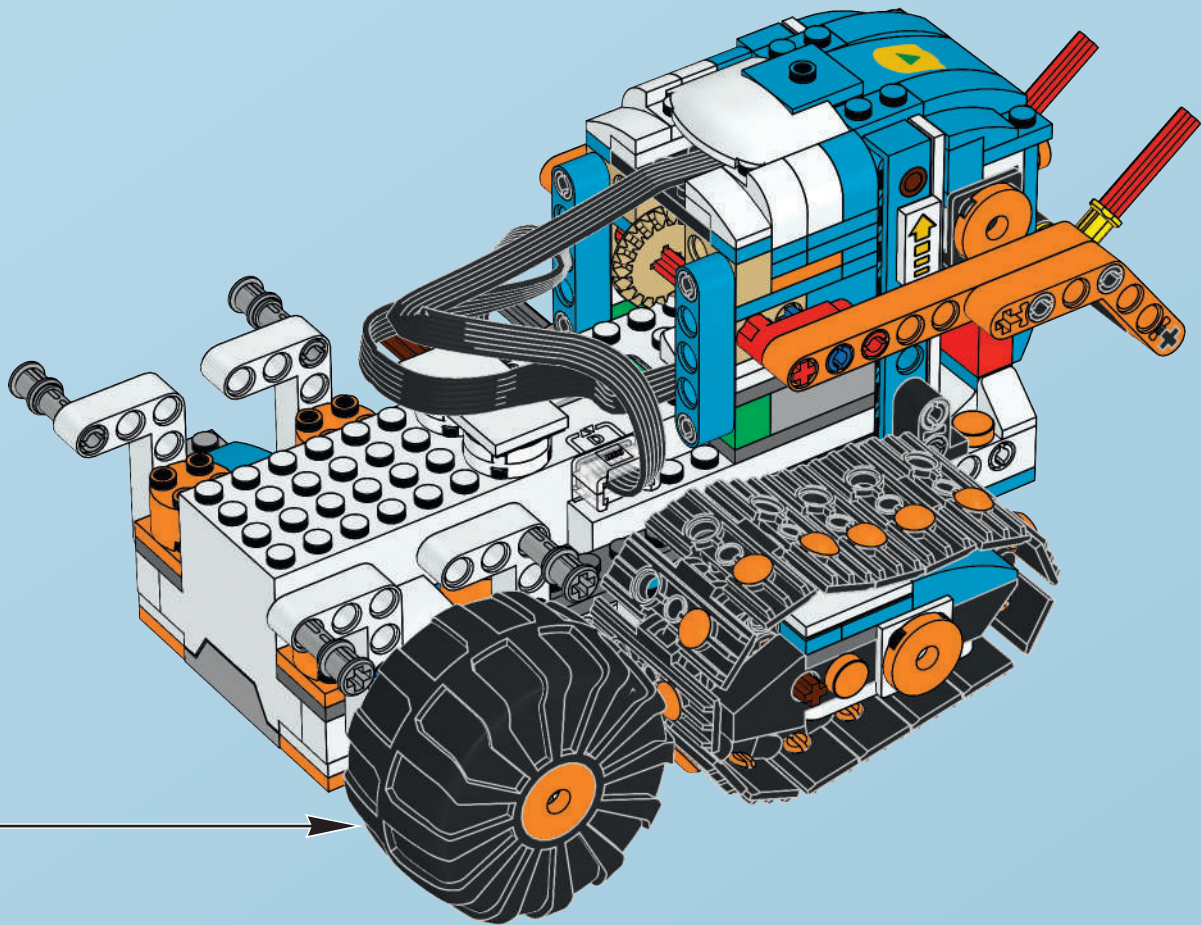


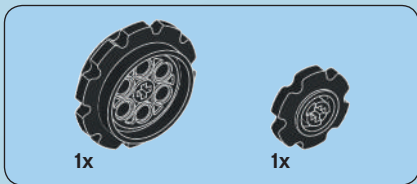


1x

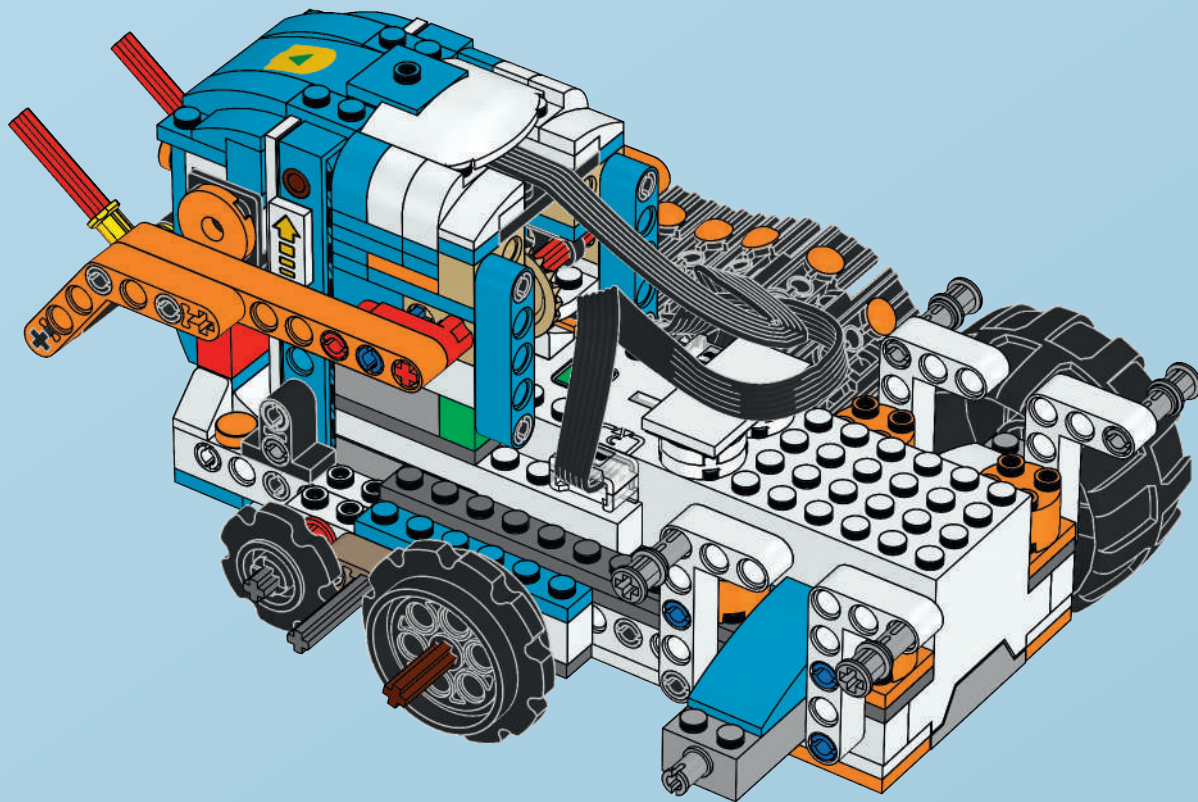
19







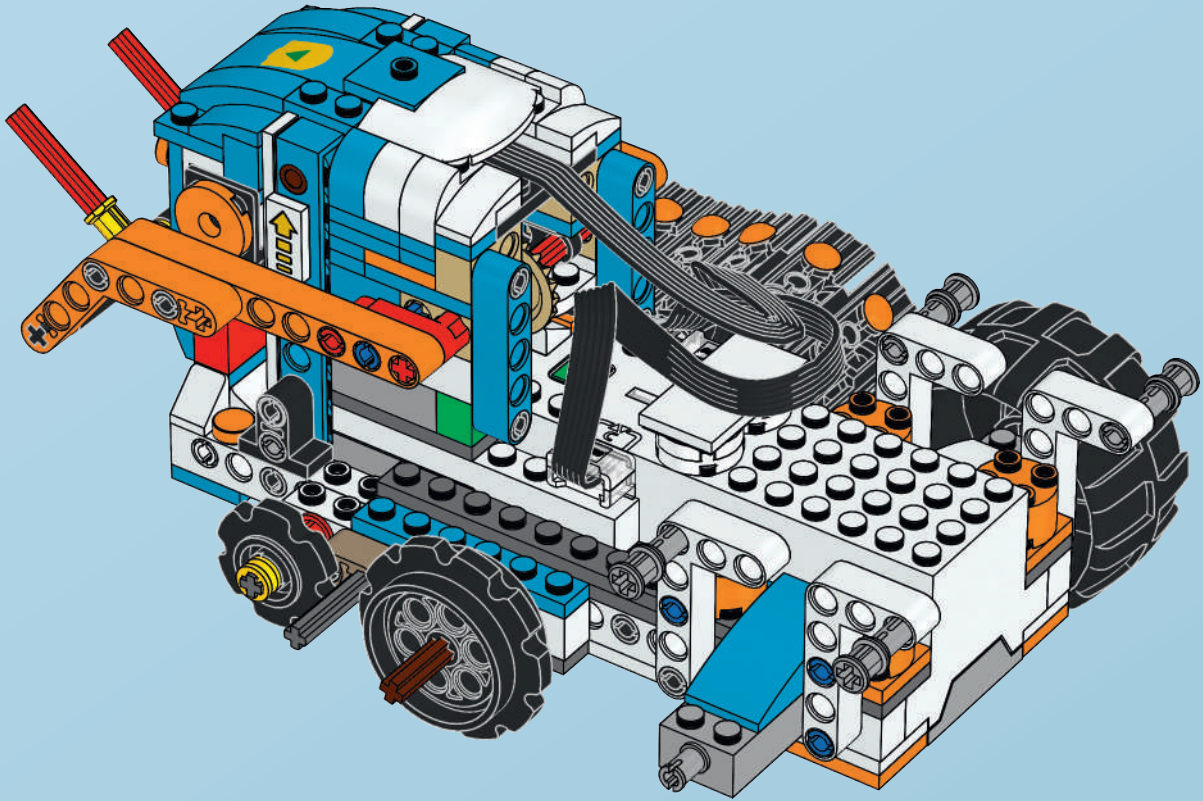
21

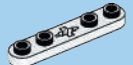
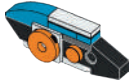




1x

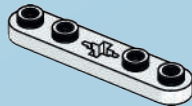
22



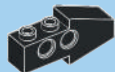


1x

23

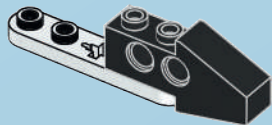






1x

24



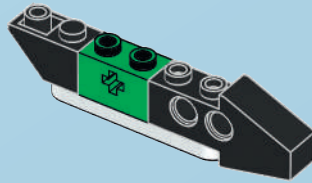


1x



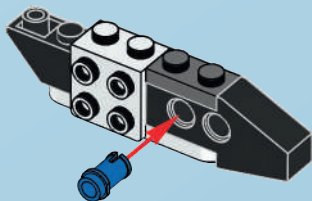
1x

25





26





1x

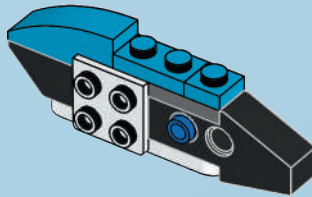


1x



1x

27





1x

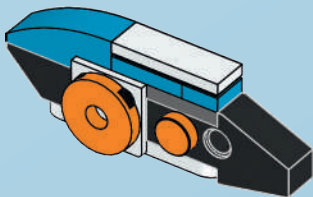


1x

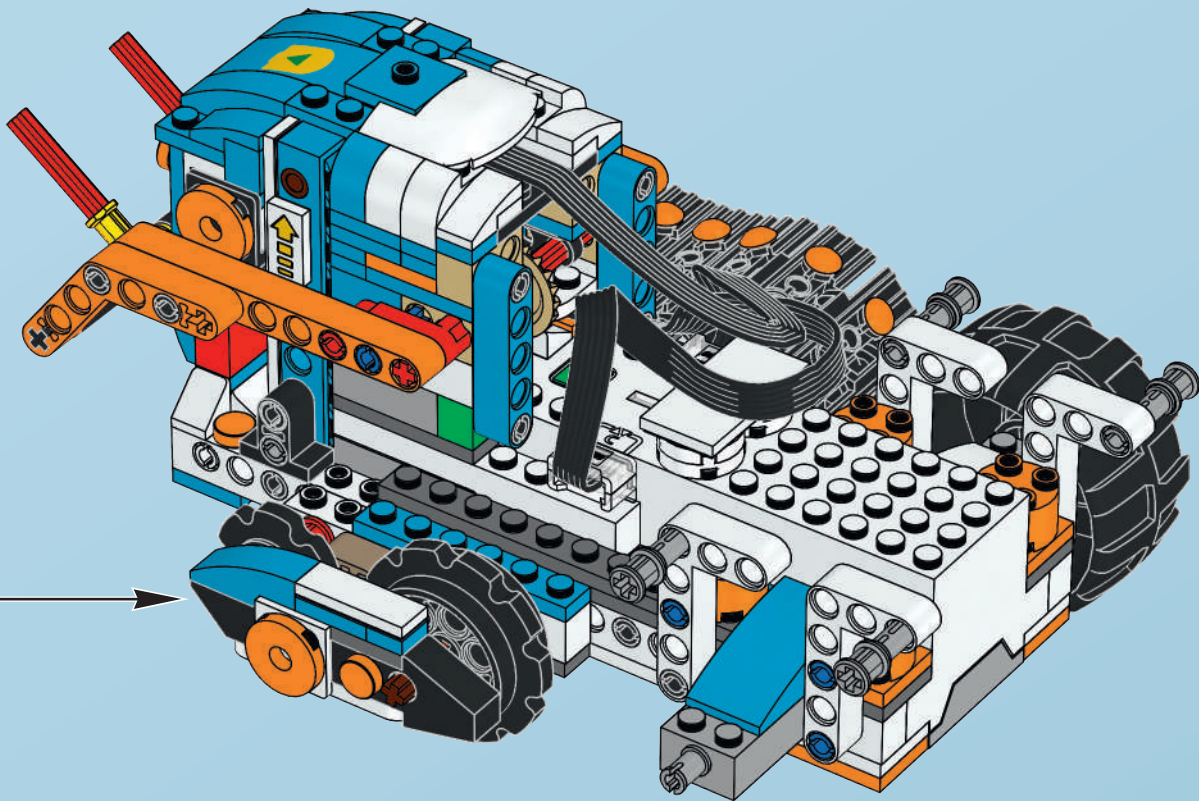


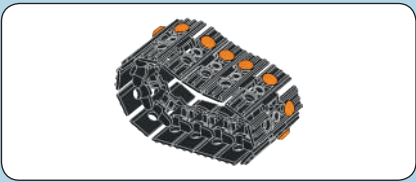
1x

28

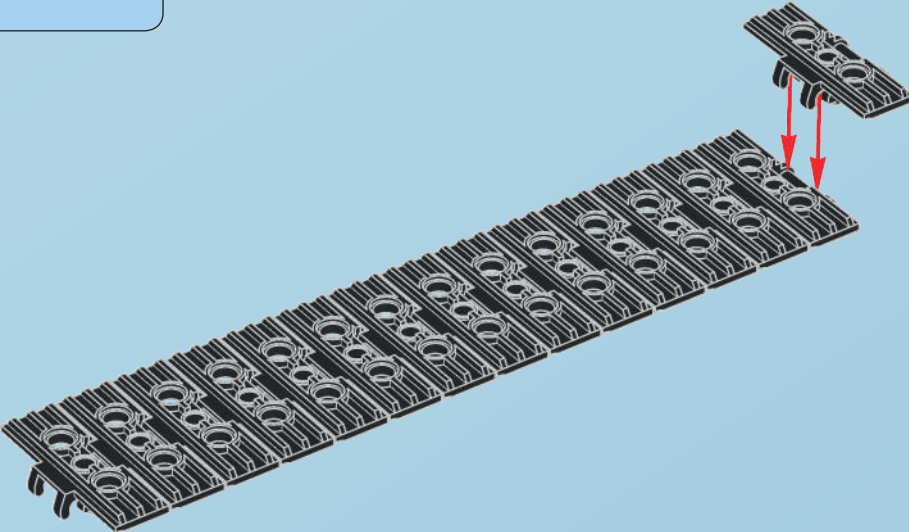


29





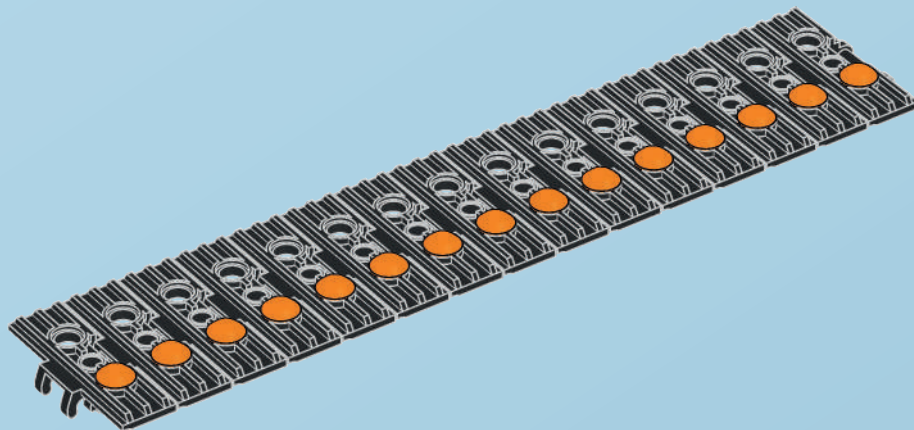
30





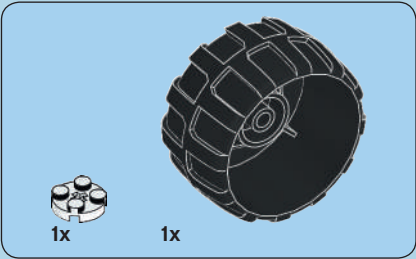
15x

31

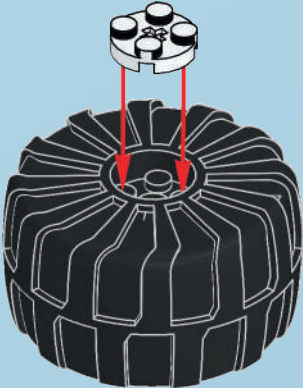








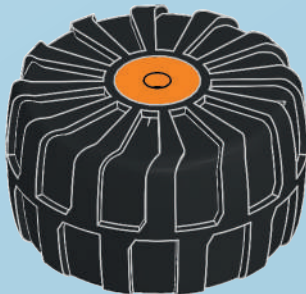
33

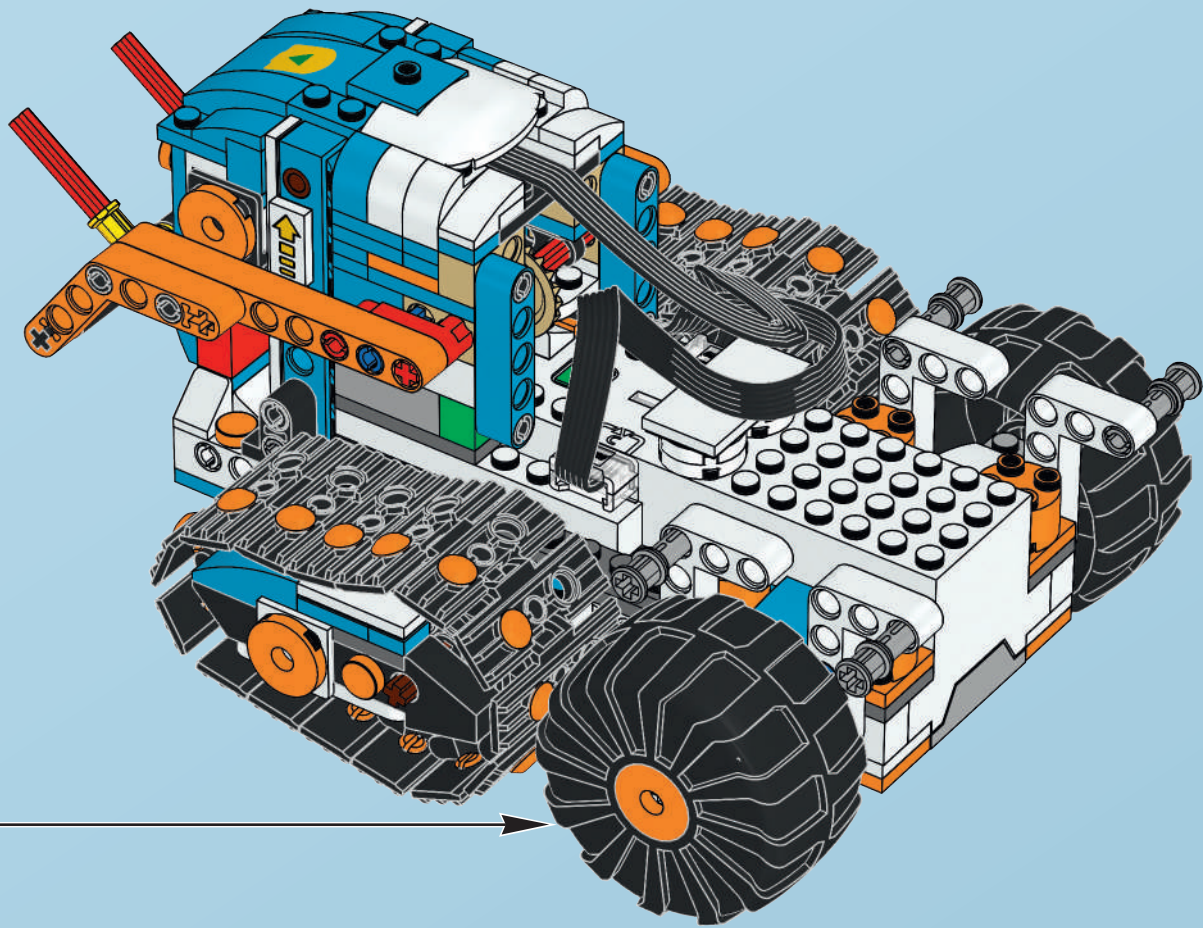


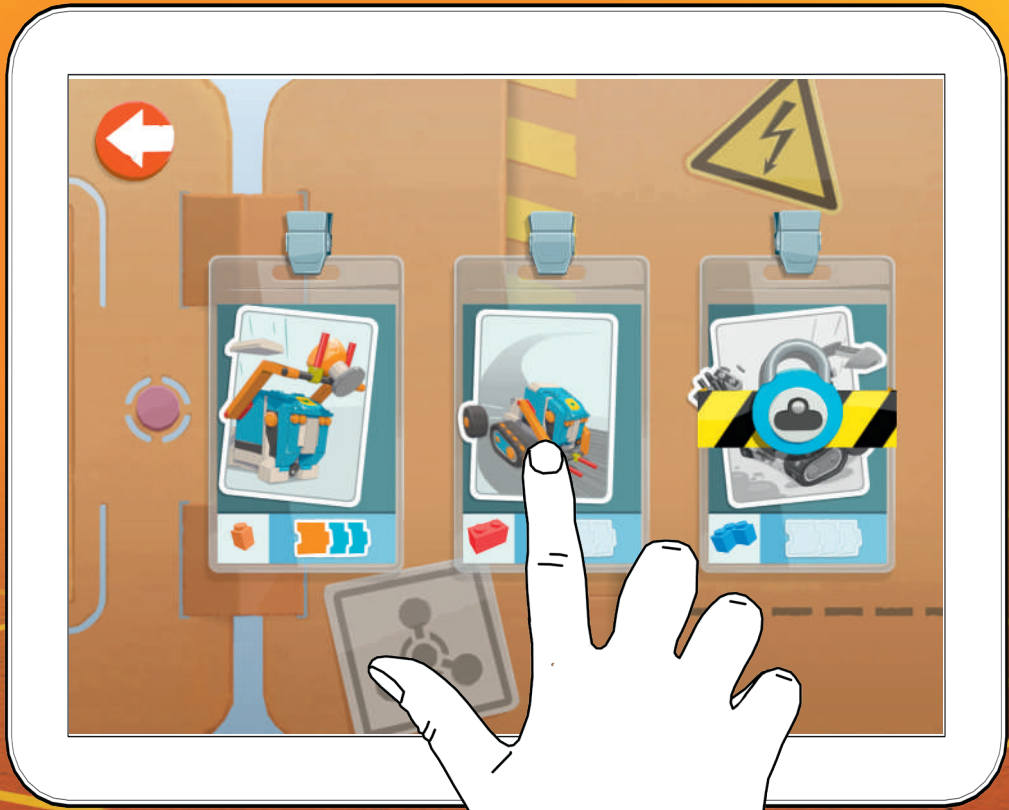


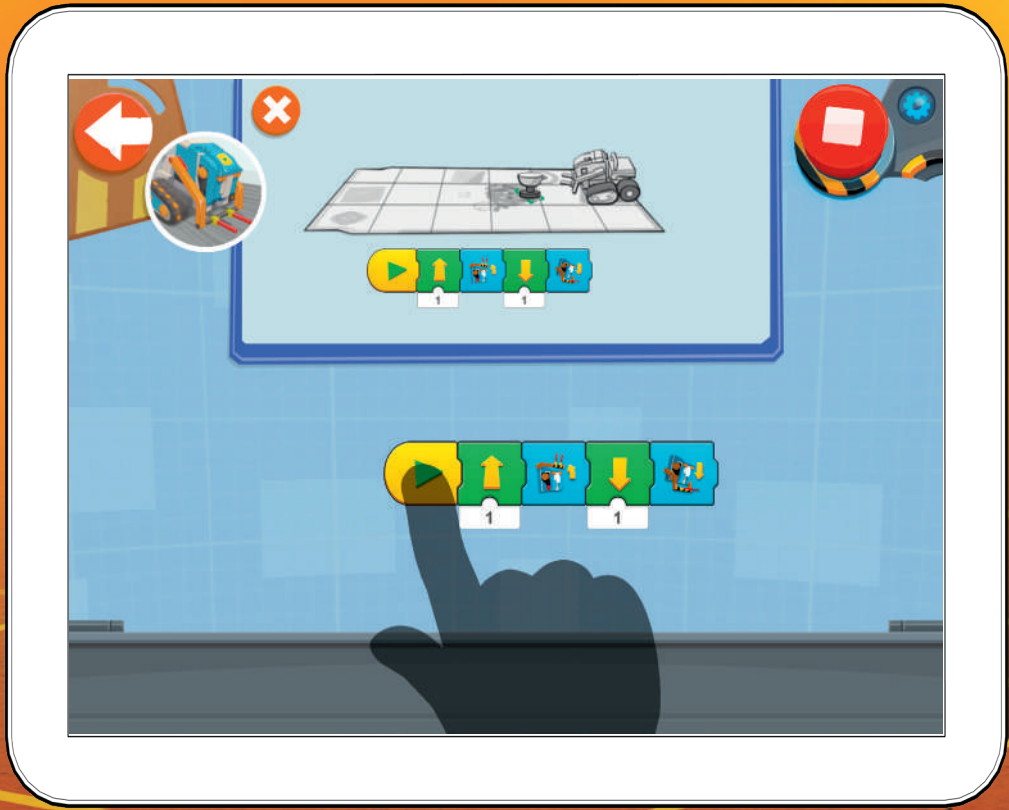
1x

34





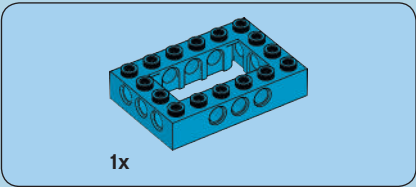
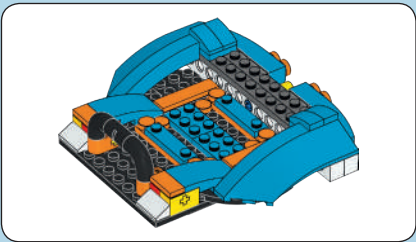




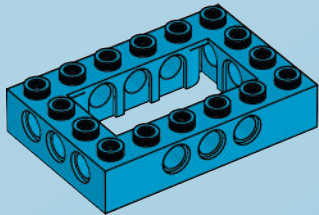








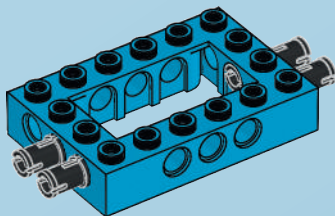
1





4x

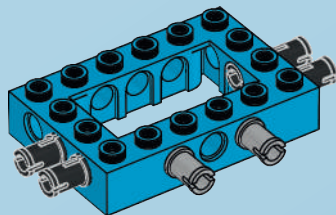
2





2x

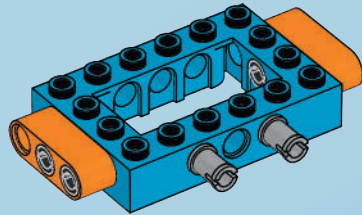
3

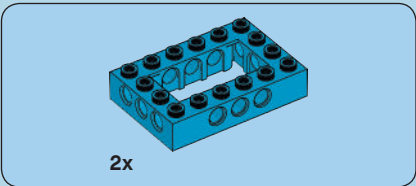




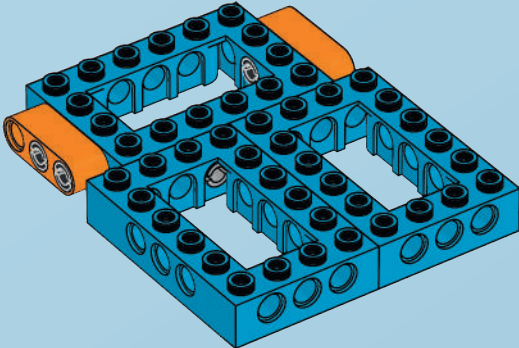
2x

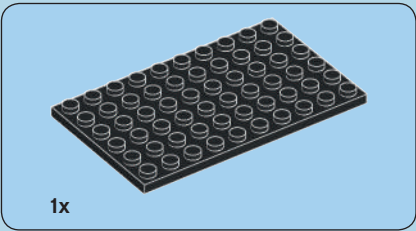
4



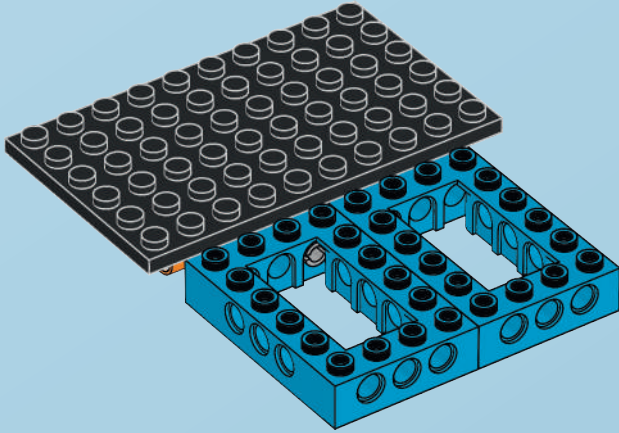


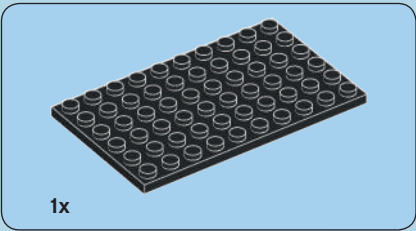
5



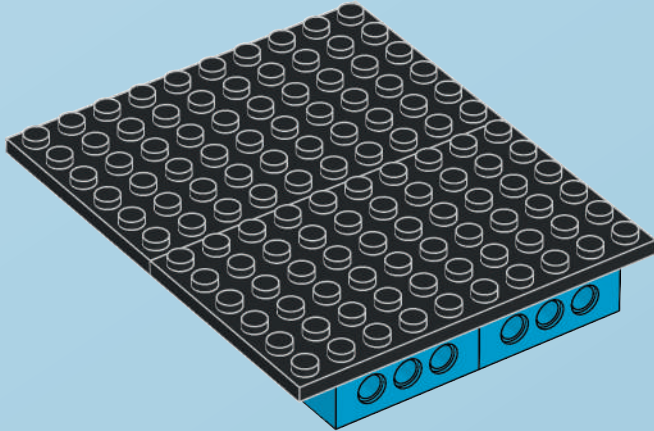


6





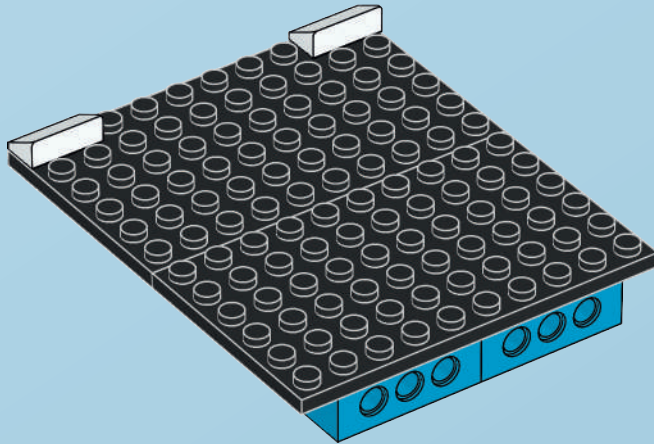
7





2x

8





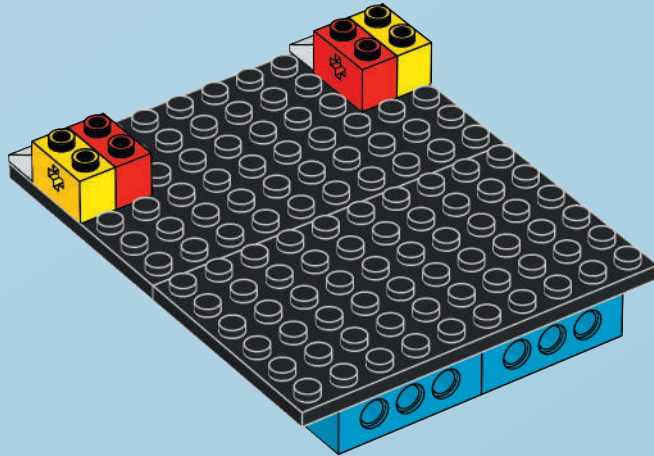


2x



2x

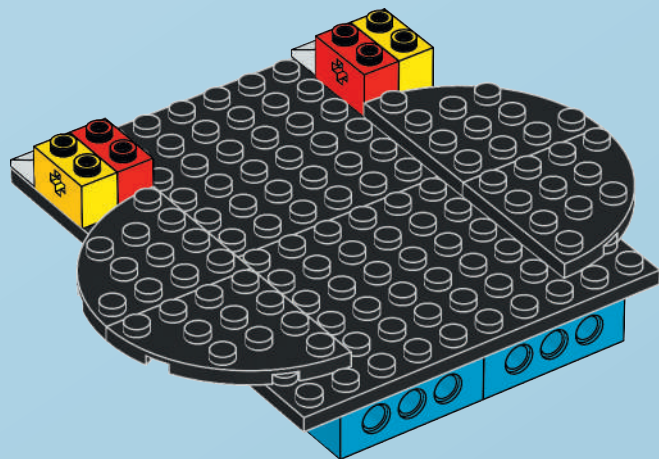
9

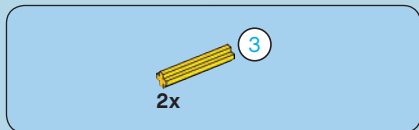




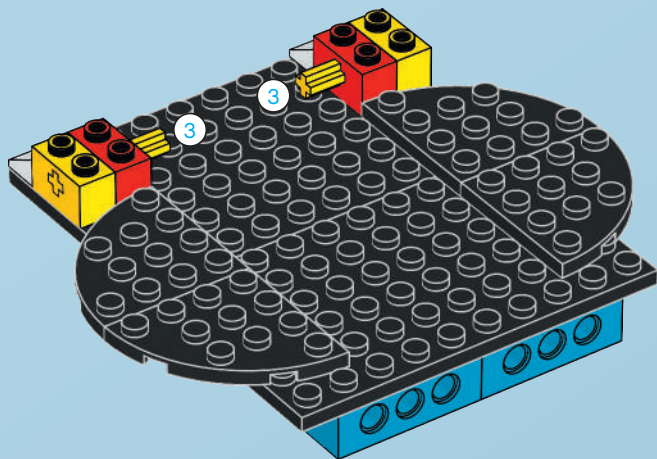
4x

10





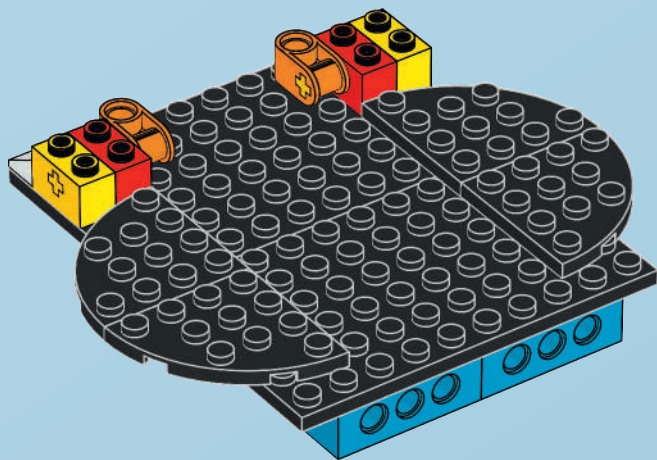
11





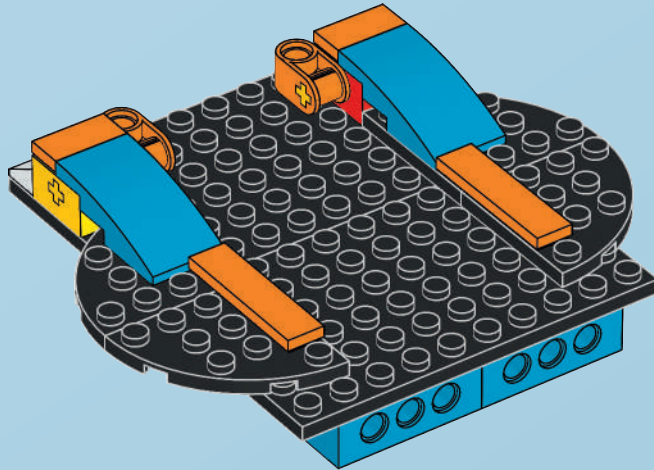
2x

12





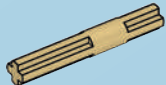
13





1x

14





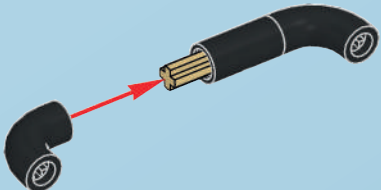
1x

15





16





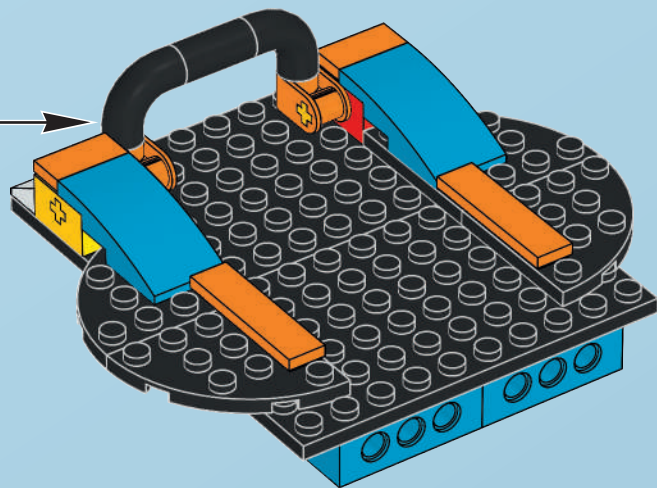


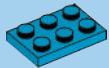
2x

17



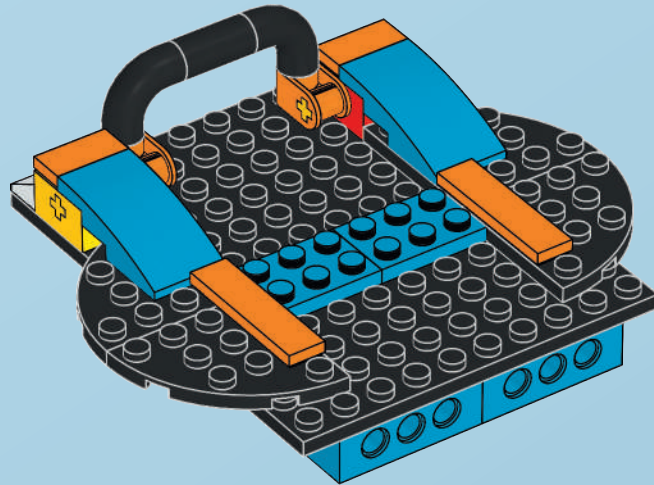
18



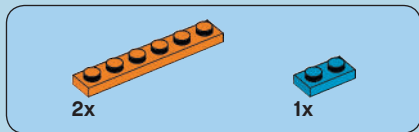


2x

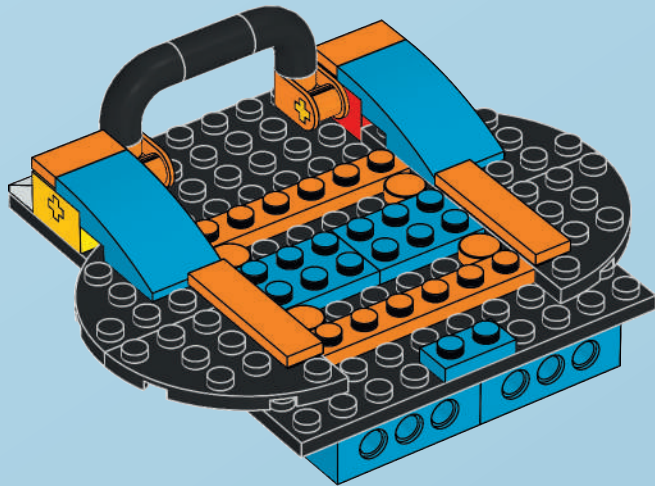
19

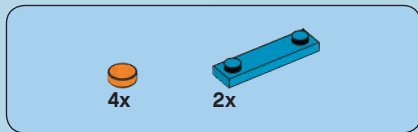




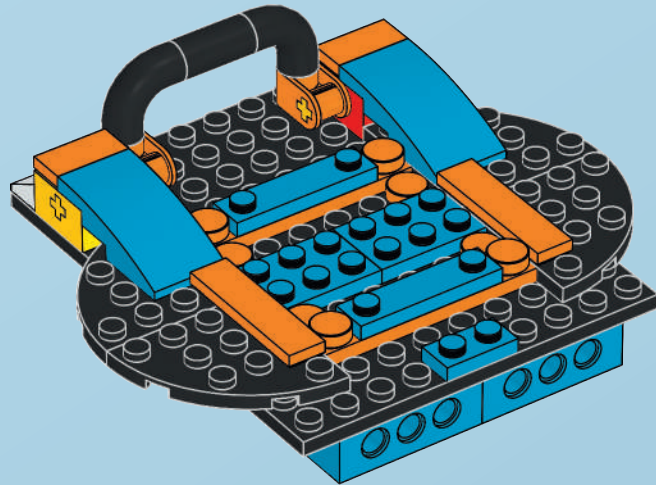


21





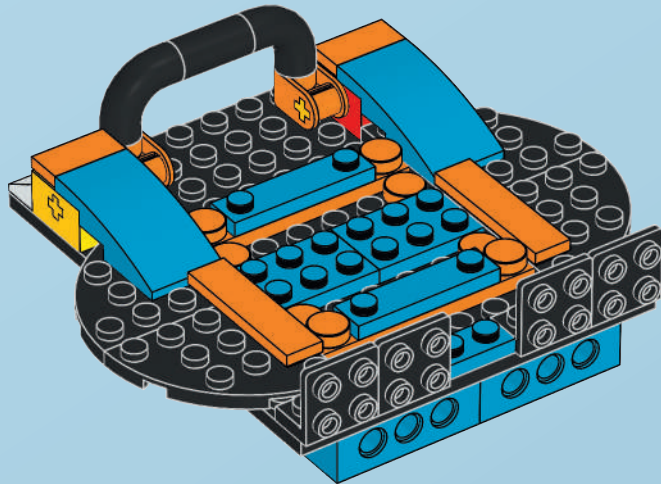
22

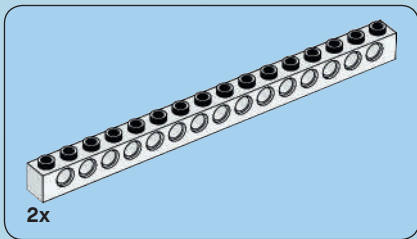




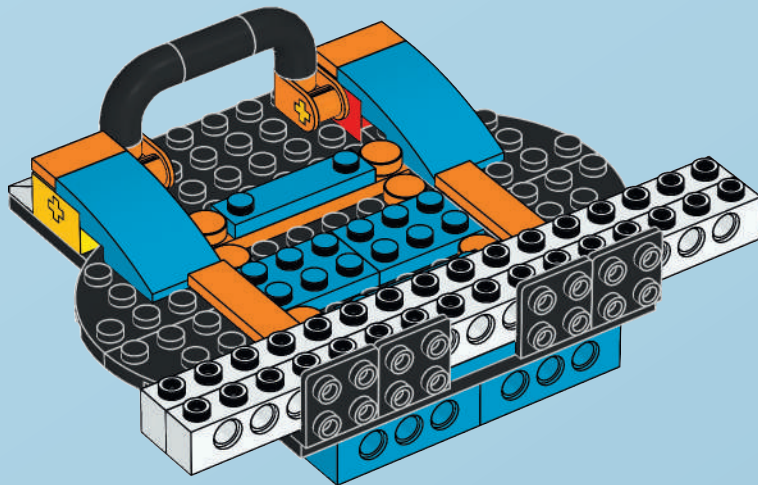
4x

23

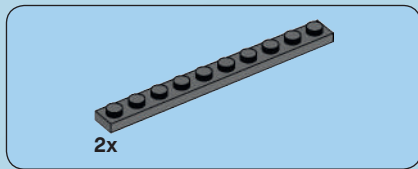




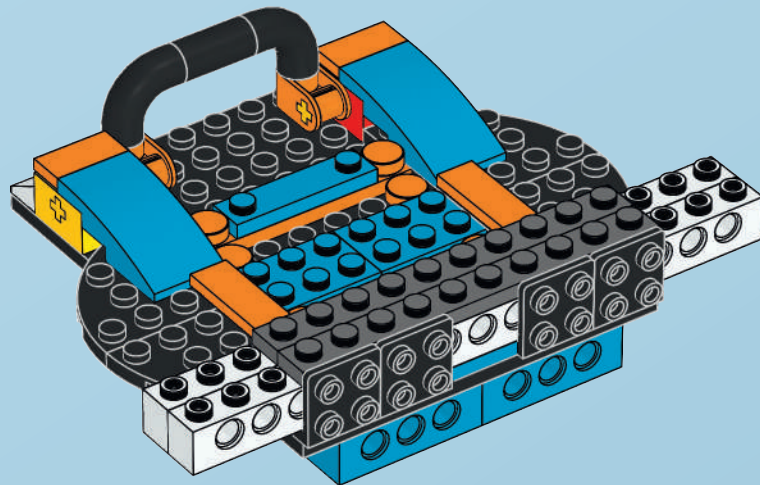
24







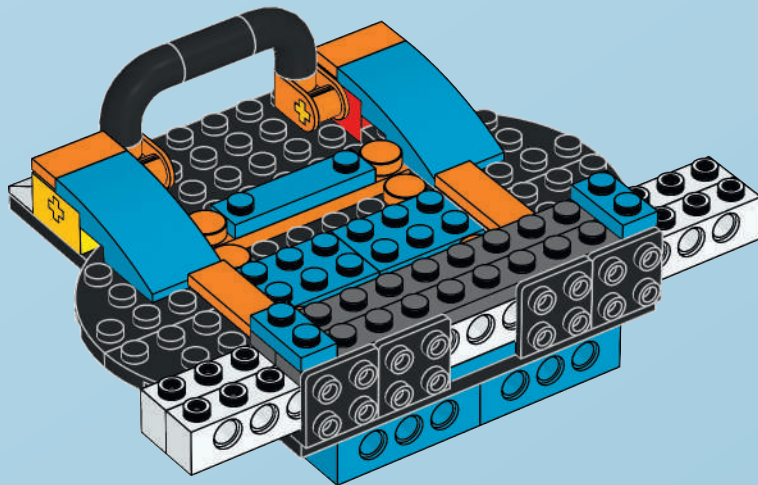
25

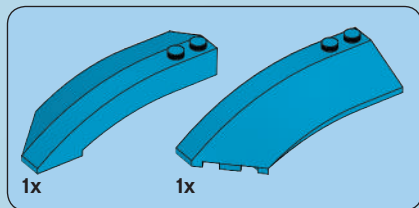




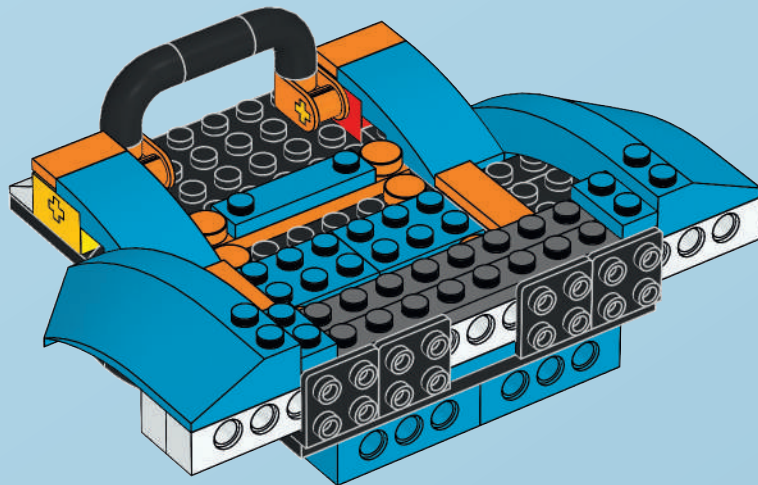
2x

26





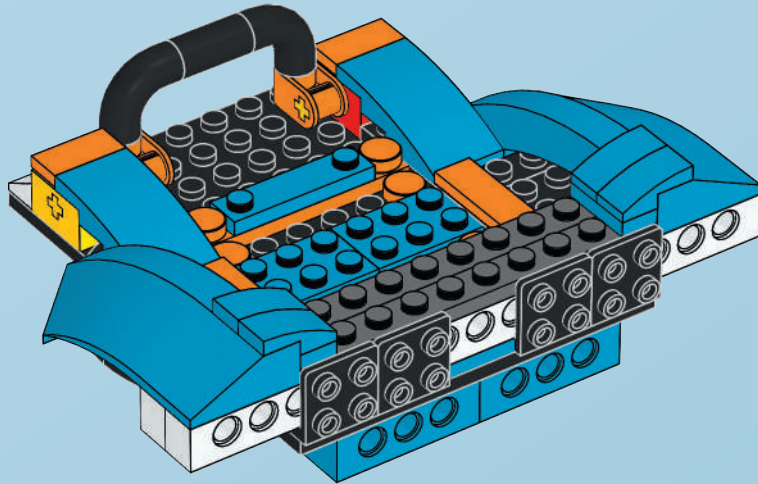
27





4x

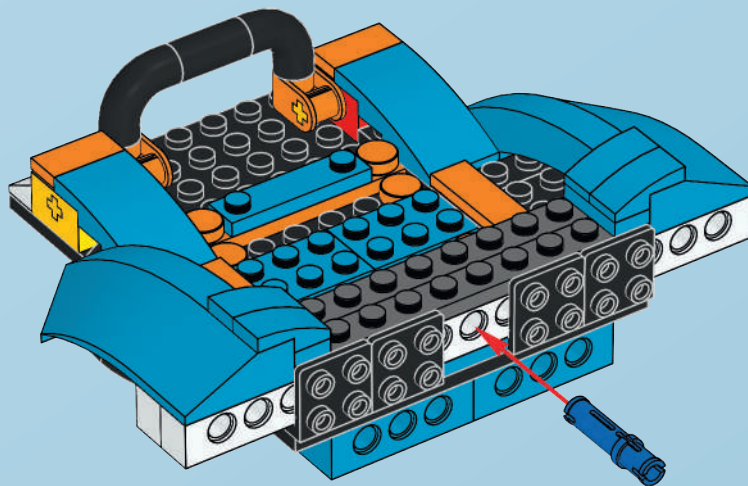
28





1x

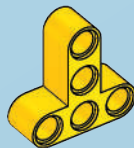
29





1x

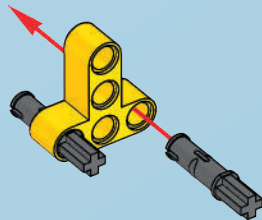
30

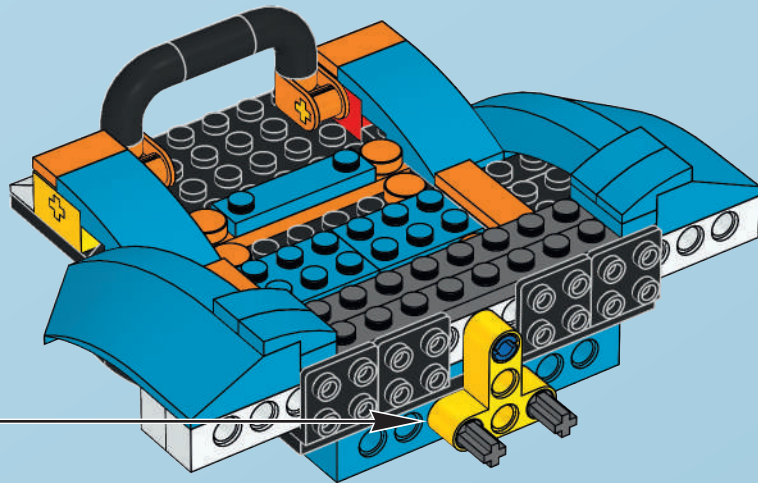




2x

31



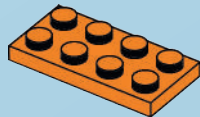






1x

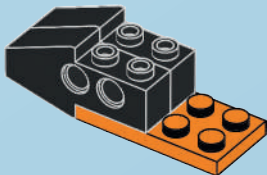
1





2x

2



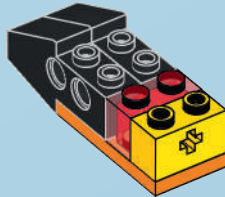


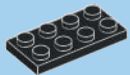
1x



1x

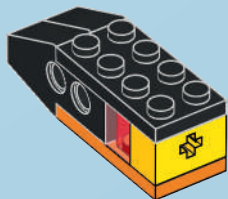
3

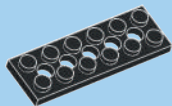




1x

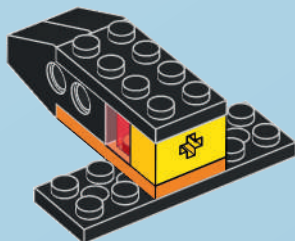
4





1x

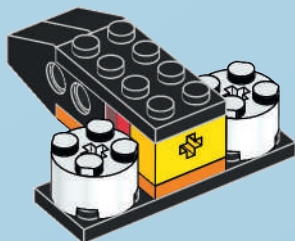
5





2x

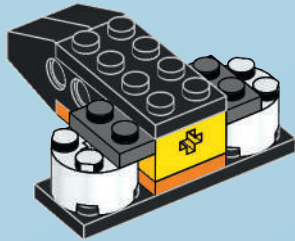
6





2x

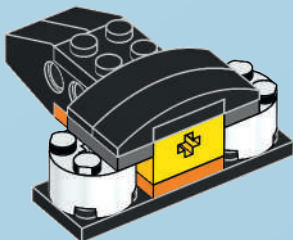
7



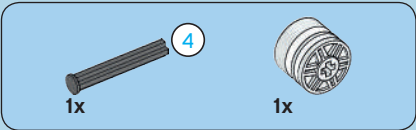


2x

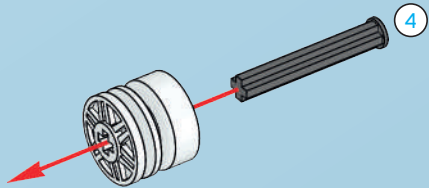
8







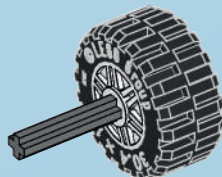
9





1x

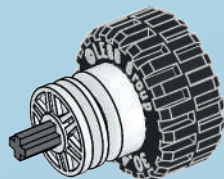
10





1x

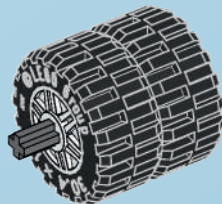
11



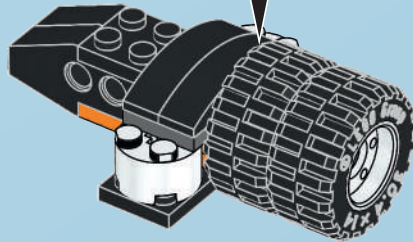


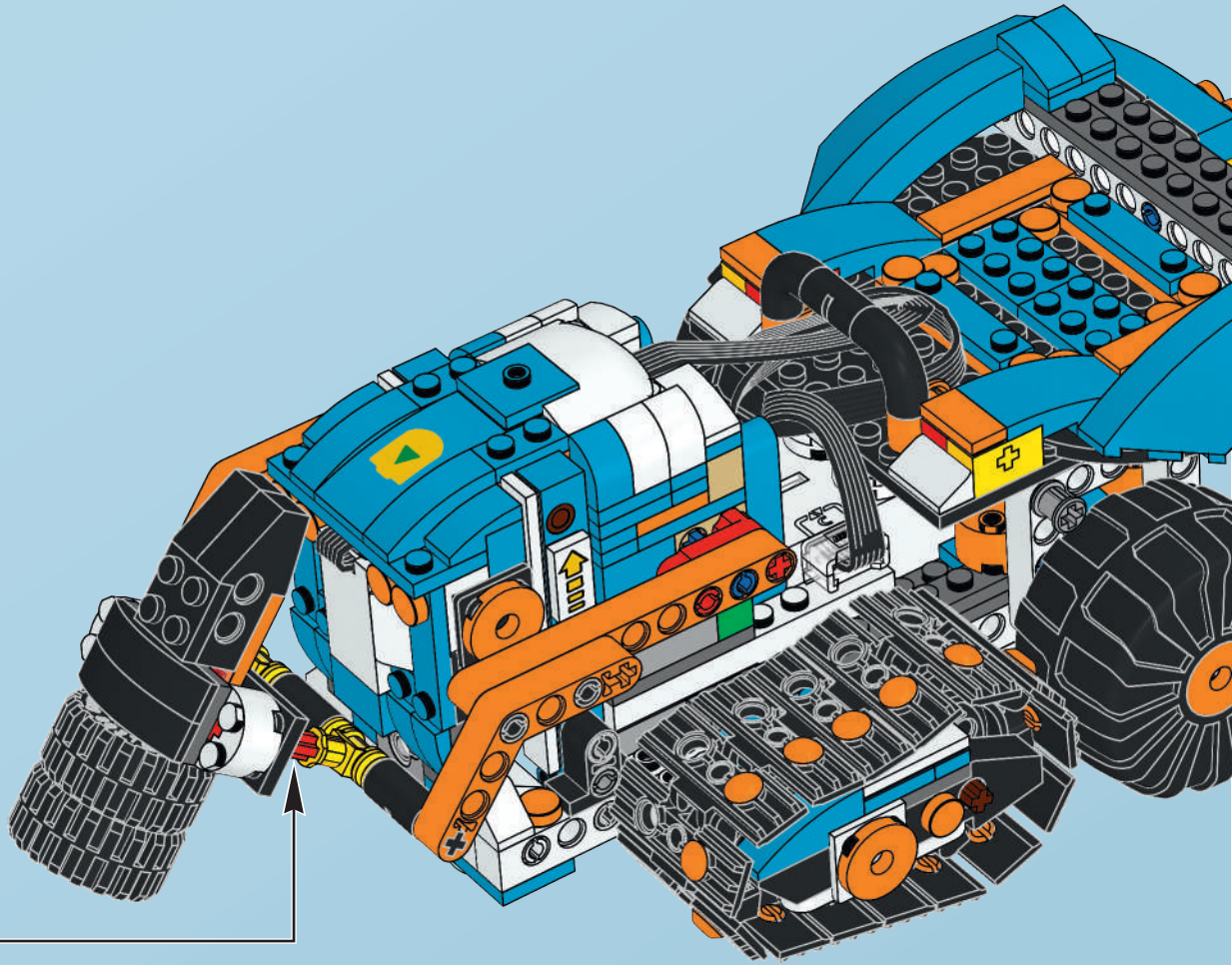
1x

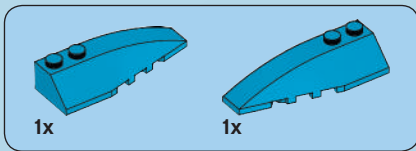
12



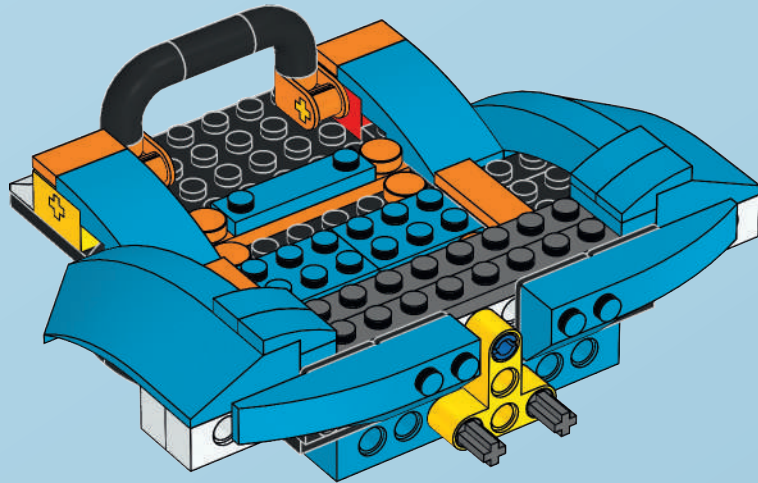
13







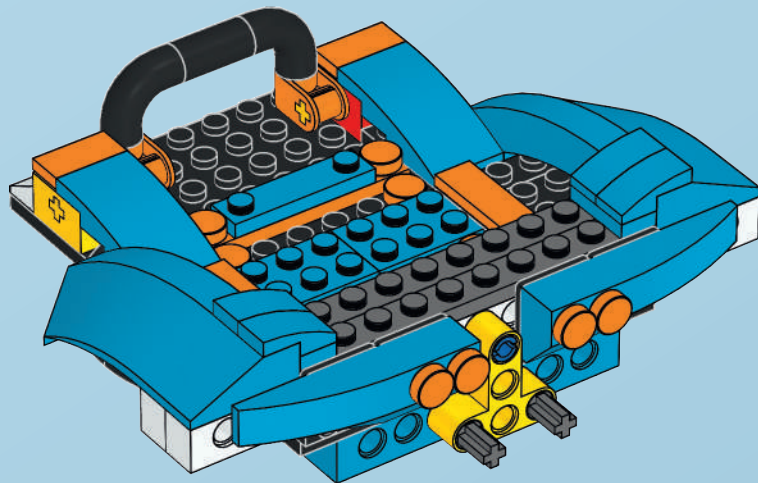
33



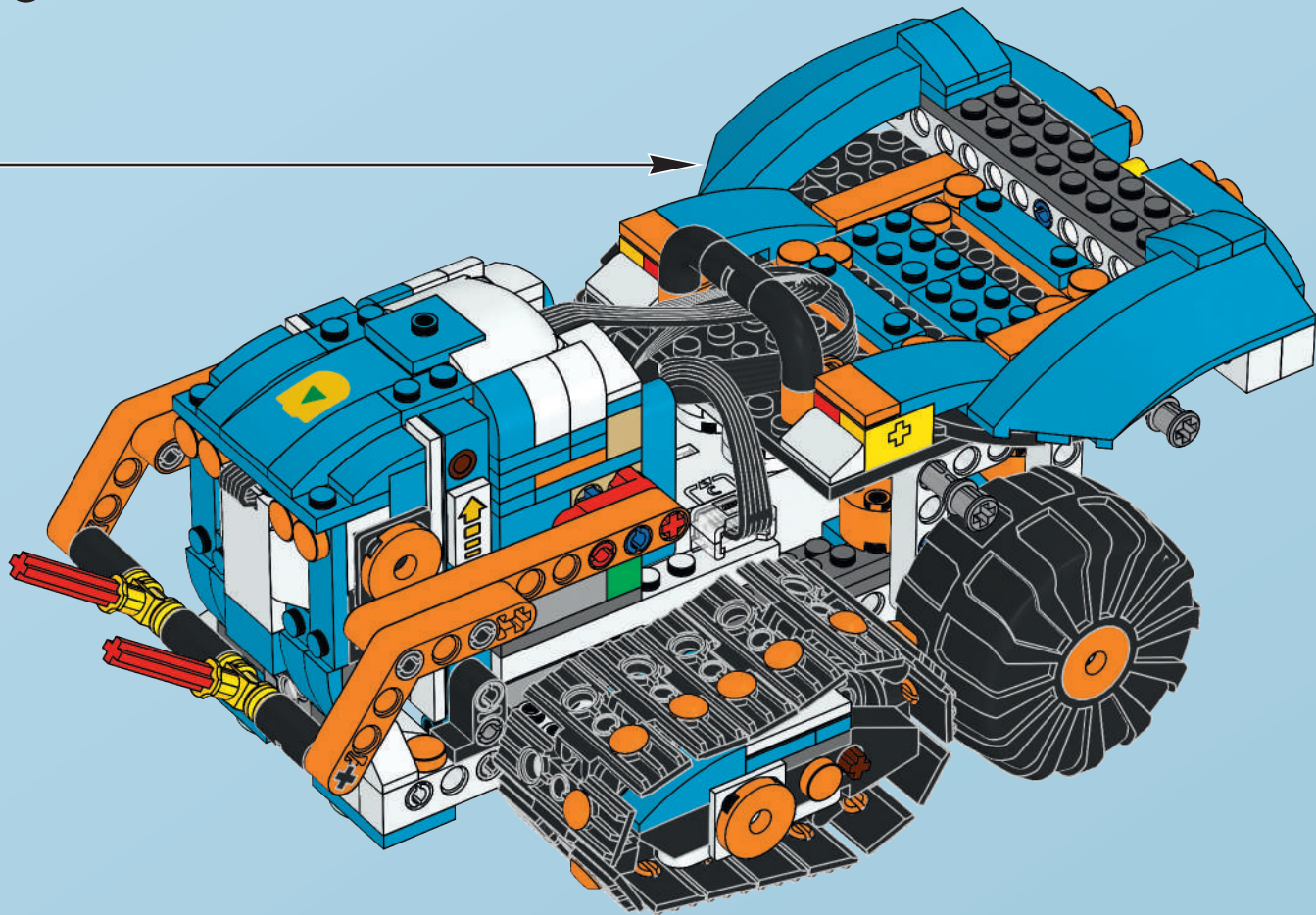


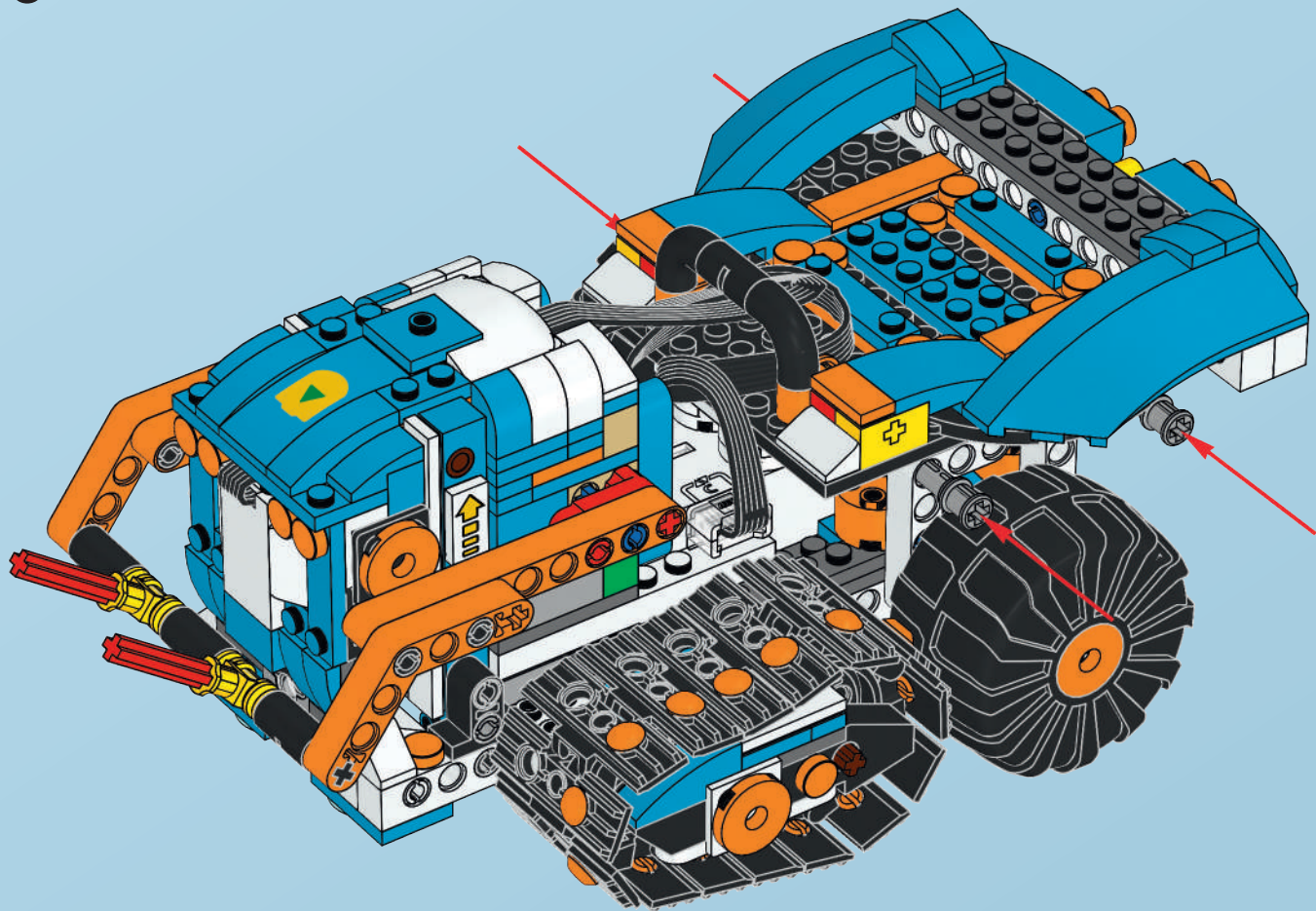
4x

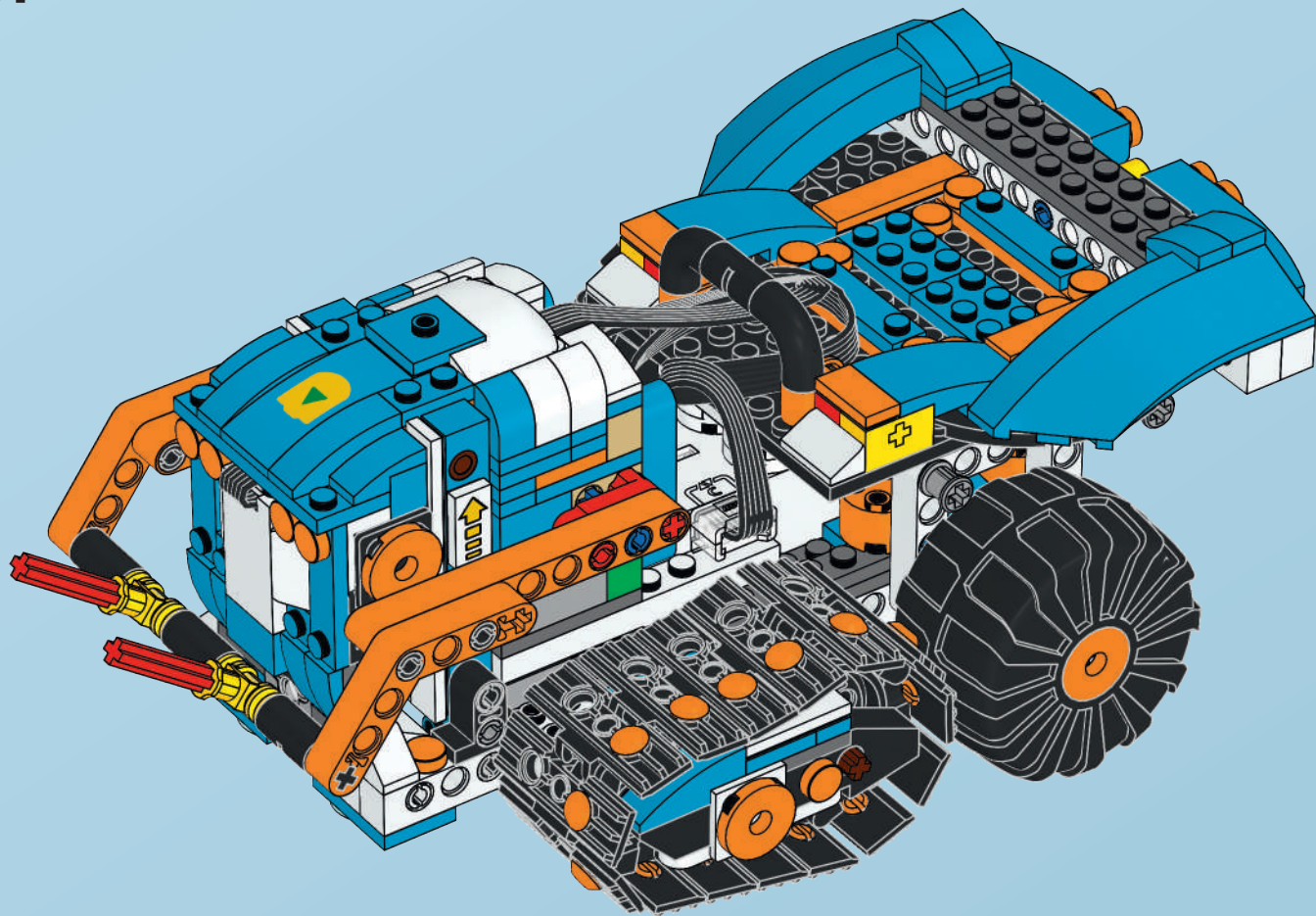
34

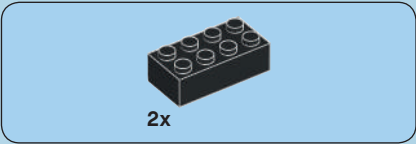
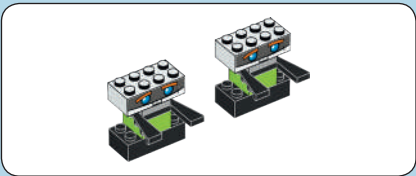




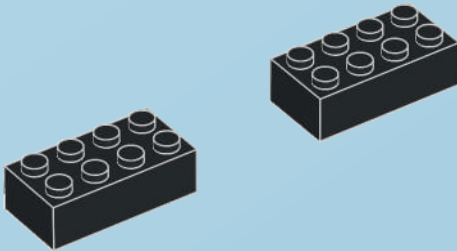








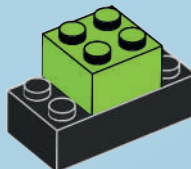
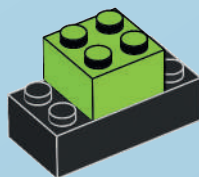
38

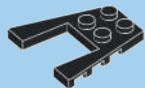




2x

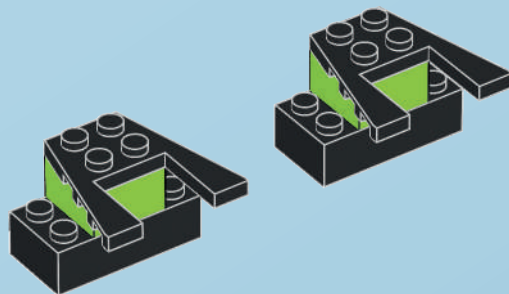
39





2x

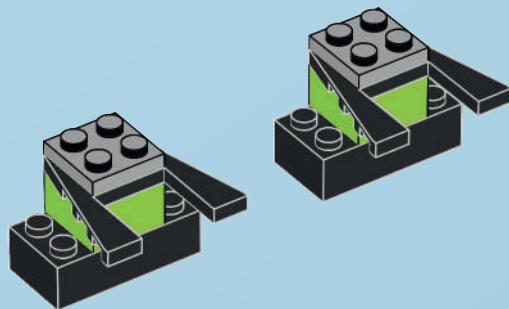
40





2x

41





2x

42

